

Департамент внутренней и кадровой политики Белгородской области  
Областное государственное автономное профессиональное образовательное  
учреждение  
«Белгородский индустриальный колледж»

**КОНТРОЛЬНО-ОЦЕНОЧНЫЕ СРЕДСТВА  
ПО УЧЕБНОЙ ДИСЦИПЛИНЕ**

ОП.02 Архитектура аппаратных средств

по специальности

09.02.06 Сетевое и системное администрирование

Разработчик: Сергеев Павел  
Евгеньевич, преподаватель ОГАПОУ  
«Белгородский индустриальный  
колледж»

Белгород 2020

КОС учебной дисциплины разработан на основе ФГОС по специальности 09.02.06 «Сетевое и системное администрирование» и примерной основной образовательной программы Федерального учебно-методического объединения в системе СПО по укрупненным группам профессий, специальностей 09.00.00 Информатика и вычислительная техника; квалификация «Сетевой и системный администратор» (**Организация разработчик:** Федеральное учебно-методическое объединение в системе среднего профессионального образования по укрупненным группам профессий, специальностей 09.00.00 Информатика и вычислительная техника, 2017 г.)

Рассмотрено  
цикловой комиссией  
«Информатики и ПОВТ»  
Протокол заседания № 1  
От «30» августа 2019 г.  
Председатель цикловой  
комиссии  
\_\_\_\_\_ / Третьяк И.Ю.

Согласовано  
Зам. директора по УР  
\_\_\_\_\_ / Г. Н. Беляева  
«\_\_» \_\_\_\_\_ 2020 г.

Утверждаю  
Зам. директора по УР  
\_\_\_\_\_ / Н. В. Выручаева  
«\_\_» \_\_\_\_\_ 2020 г.

Рассмотрено  
цикловой комиссией  
«Информатики и ПОВТ»  
Протокол заседания № 1  
От «\_\_» \_\_\_\_\_ 201\_\_ г.  
Председатель цикловой  
комиссии  
\_\_\_\_\_ / \_\_\_\_\_

Рассмотрено  
цикловой комиссией  
«Информатики и ПОВТ»  
Протокол заседания № 1  
От «\_\_» \_\_\_\_\_ 201\_\_ г.  
Председатель цикловой  
комиссии  
\_\_\_\_\_ / \_\_\_\_\_

Рассмотрено  
цикловой комиссией  
«Информатики и ПОВТ»  
Протокол заседания № 1  
От «\_\_» \_\_\_\_\_ 201\_\_ г.  
Председатель цикловой  
комиссии  
\_\_\_\_\_ / \_\_\_\_\_

Организация-разработчик ООП: ОГАПОУ «Белгородский индустриальный колледж»

Составитель:

Сергеев Павел Евгеньевич. преподаватель ОГАПОУ Белгородский индустриальный колледж

Рецензент:

Феоктистова В. Н преподаватель ОГАПОУ Белгородский индустриальный колледж

## 1. Общие положения

Контрольно-оценочные средства (КОС) предназначены для контроля и оценки образовательных достижений обучающихся, освоивших программу учебной дисциплины Технические средства информатизации .

КОС включают контрольные материалы для проведения текущего контроля и промежуточной аттестации в форме экзамена.

КОС разработаны на основании положений:

основной профессиональной образовательной программы по направлению подготовки специальности СПО 09.02.06 Сетевое и системное администрирование;

программы учебной дисциплины Архитектура аппаратных средств.

## 2. Результаты освоения дисциплины, подлежащие проверке

<b>Результаты обучения (освоенные умения, усвоенные знания)</b>
Умение определять оптимальную конфигурацию оборудования и характеристики устройств для конкретных задач;
Умение идентифицировать основные узлы персонального компьютера, разъемы для подключения внешних устройств
Знание построений цифровых вычислительных систем и их архитектурные особенности
Знание принципов работы основных логических блоков системы
Знание параллелизма и конвейеризацию вычислений
Знание классификации вычислительных платформ
Знание принципов вычислений в многопроцессорных и многоядерных системах
Знание принципов работы кэш-памяти
Знание повышения производительности многопроцессорных и многоядерных систем энергосберегающие технологии



Тема 2.6 Режимы работы процессора									
Тема 3.1. Организация вычислений в вычислительных системах							<i>Тест</i>		<i>Устный опрос</i>
Тема 3.2.Классификация вычислительных систем								<i>Устный опрос</i>	
Тема 4.1.Автоматизированные и информационные системы управления		<i>Тест</i>						<i>Тест</i>	
Тема 4.2. Системы автоматизированного проектирования и автоматизированные системы научных исследований	<i>ПР</i>	<i>ПР Тест</i>							
Тема 4.3. Геоинформационные системы									
Тема 5.1. Экспертные системы									

## 5. Распределение типов и количества контрольных заданий по элементам знаний и умений, контролируемых на промежуточной аттестации.

Содержание учебного материала по программе УД	Тип контрольного задания									
	У1	У2	З1	З2	З3	З4	З5	З6	З7	
Раздел 1 Тема 1.1. Арифметические основы ЭВМ		<i>тест</i>		<i>тест</i>	<i>тест</i>					
Тема 1.2. Представление информации в ЭВМ			<i>тест</i>							
Тема 2.1. Логические основы ЭВМ, элементы и узлы			<i>тест</i>							
Тема 2.2. Основы построения ЭВМ						<i>тест</i>				
Тема 2.3. Внутренняя организация процессора						<i>тест</i>				
Тема 2.4. Организация работы памяти компьютера										
Тема 2.5.Интерфейсы								<i>тест</i>		
Тема 3.1. Организация вычислений в вычислительных системах								<i>тест</i>		
Тема 3.2.Классификация вычислительных систем Геоинформационные системы								<i>тест</i>		

## 6. Структура контрольного задания

### 6.1. Тестовое задание (компьютерное тестирование)

#### 6.1.1. Текст задания

1. Даны утверждения:

1. Триггер можно построить из двух логических элементов ИЛИ-НЕ

2. Триггер можно построить из двух логических элементов ИЛИ и двух логических элементов И

3. Триггер можно построить из четырех логических элементов ИЛИ

4. Триггер служит для хранения 1 бита информации

Среди этих утверждений истинными являются только:

А. 1 и 2

Б. 1 и 4

В. 2 и 3

Г. 2 и 4

2. Даны утверждения:

1. Триггер служит для построения одноразрядного полусумматора

2. Триггер служит для построения полного одноразрядного сумматора

3. Триггер служит для построения схемы переноса одноразрядного сумматора

4. Триггер служит для построения регистров памяти

Среди этих утверждений верными являются только:

А. 1

Б. 1 и 2

В. 3 и 4

Г. 4

3. Введите результат логической операции дизъюнкции  $0 \text{ OR } 0$ .

4. Введите результат логической операции дизъюнкции  $0 \text{ OR } 1$ .

5. Введите результат логической операции дизъюнкции  $1 \text{ OR } 0$ .

6. Введите результат логической операции дизъюнкции  $1 \text{ OR } 1$ .

7. Введите результат логической операции конъюнкции  $0 \text{ AND } 0$ .

8. Введите результат логической операции конъюнкции  $0 \text{ AND } 1$ .

9. Введите результат логической операции конъюнкции  $1 \text{ AND } 0$ .

10. Введите результат логической операции конъюнкции  $1 \text{ AND } 1$ .

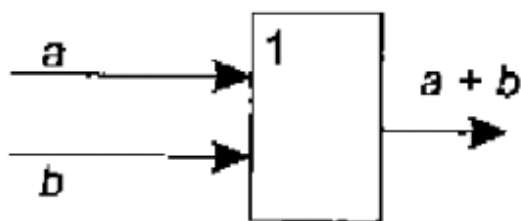
11. Введите результат логической операции исключающего ИЛИ  $0 \text{ XOR } 0$ .

12. Введите результат логической операции исключающего ИЛИ  $0 \text{ XOR } 1$ .

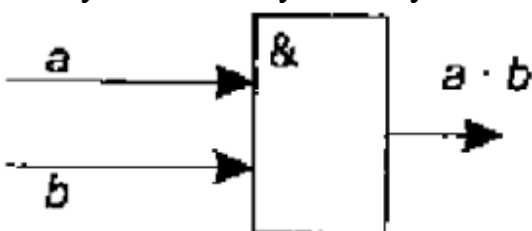
13. Введите результат логической операции исключающего ИЛИ  $1 \text{ XOR } 0$ .

14. Введите результат логической операции исключающего ИЛИ  $1 \text{ XOR } 1$ .

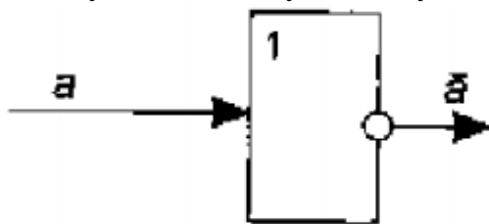
15. Какую логическую схему обозначает данная графическая схема?



16. Какую логическую схему обозначает данная графическая схема?



17. Какую логическую схему обозначает данная графическая схема?



18. Укажите элемент, который может находиться в одном из двух устойчивых состояний «0» и «1».

19. Часть электронной схемы, которая реализует элементарную логическую функцию:

- А. логический элемент компьютера
- Б. логическая операция
- В. дизъюнкция
- Г. конъюнкция

20. Электронная схема, широко применяемая в регистрах компьютера для запоминания одного разряда двоичного кода:

- А. жесткий диск
- Б. триггер
- В. материнская плата
- Г. различные устройства

**6.1.2. Время на подготовку и выполнение:**

- подготовка 3 мин.;
- выполнение 0 часа 25 мин.;
- оформление и сдача 2 мин.;
- всего 0 часа 30 мин.

**6.1.3. Перечень объектов контроля и оценки**

Наименование объектов контроля и оценки	Основные показатели оценки результата	Оценка
3 2 принципы работы основных логических блоков системы	<i>Знание основных логических элементов ЭВМ</i>	

За правильный ответ на вопросы или верное решение задачи выставляется положительная оценка – 1 балл.

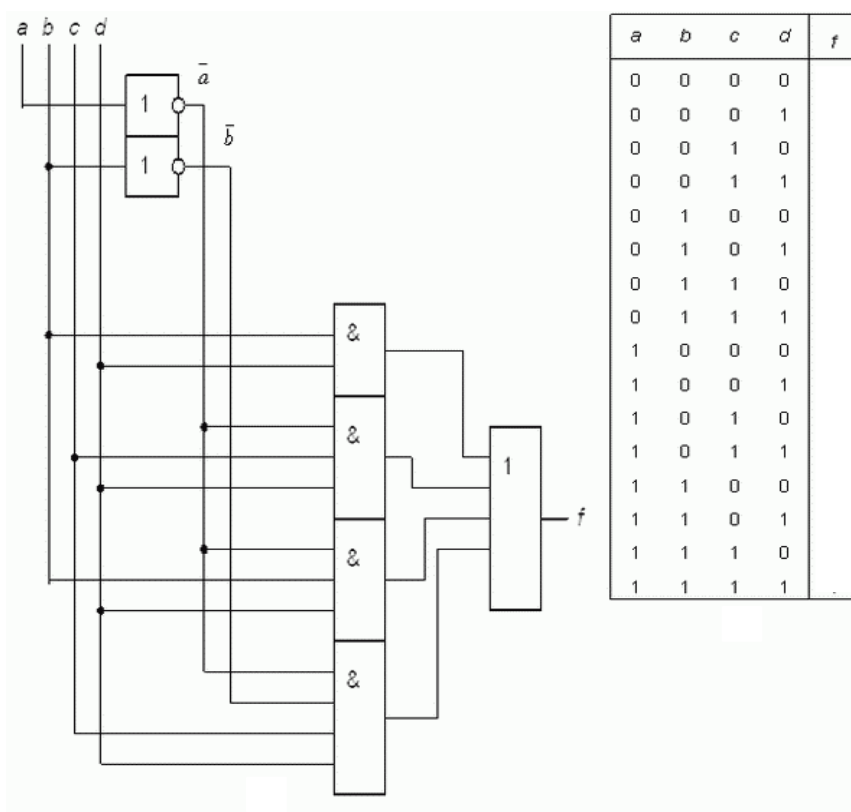
За не правильный ответ на вопросы или неверное решение задачи выставляется отрицательная оценка – 0 баллов.

Процент результативности (правильных ответов)	Оценка уровня подготовки	
	балл (отметка)	вербальный аналог
90 ÷ 100	5	отлично
80 ÷ 89	4	хорошо
70 ÷ 79	3	удовлетворительно
менее 70	2	неудовлетворительно

## 6.2. Расчетное задание

### 6.2.1. Текст задания

Выполнить по схеме вычисления и заполнить столбец F, используя таблицу с входными данными.



### 6.2.2. Время на подготовку и выполнение:

подготовка 3 мин.;  
 выполнение 0 часа 25 мин.;  
 оформление и сдача 2 мин.;  
 всего 0 часа 30 мин.

### 6.2.3. Перечень объектов контроля и оценки



Наименование объектов контроля и оценки	Основные показатели оценки результата	Оценка
3 2 принципы работы основных логических блоков системы	<i>Знание основных логических элементов ЭВМ</i>	

За правильное заполнение таблицы выставляется положительная оценка – 5 баллов.

За не правильное заполнение таблицы выставляется отрицательная оценка – 0 баллов.

### 6.3. Лабораторная работа

**6.3.1. Текст задания:** Составить архитектуру с фиксированным набором устройств

**6.3.2. Время на подготовку и выполнение:**

подготовка 3 мин.;

выполнение 0 часа 10 мин.;

оформление и сдача 2 мин.;

всего 0 часа 15 мин.

**6.3.3. Перечень объектов контроля и оценки**

Наименование объектов контроля и оценки	Основные показатели оценки результата	Оценка
3 1 построение цифровых вычислительных систем и их архитектурные особенности	<i>Знание основных принципов построения архитектур</i>	

За правильный ответ на вопросы или верное решение задачи выставляется положительная оценка – 1 балл.

За не правильный ответ на вопросы или неверное решение задачи выставляется отрицательная оценка – 0 баллов.

*Шкала оценки образовательных достижений*

Процент результативности (правильных ответов)	Оценка уровня подготовки	
	балл (отметка)	вербальный аналог
90 ÷ 100	5	отлично
80 ÷ 89	4	хорошо
70 ÷ 79	3	удовлетворительно
менее 70	2	неудовлетворительно

### 6.4. Лабораторная работа

**6.4.1. Текст задания:** Изучение многопроцессорных вычислительных систем

**6.4.2. Время на подготовку и выполнение:**

подготовка 5 мин.;

выполнение 0 часа 40 мин.;

оформление и сдача 15 мин.;

всего 0 часа 60 мин.

**6.4.3. Перечень объектов контроля и оценки**

Наименование объектов контроля и оценки	Основные показатели оценки результата	Оценка
3 5 принципы вычислений в многопроцессорных и многоядерных системах	<i>Знание основных принципов вычисления в процессорных вычислениях</i>	

За правильный ответ на вопросы или верное решение задачи выставляется положительная оценка – 1 балл.

За не правильный ответ на вопросы или неверное решение задачи выставляется отрицательная оценка – 0 баллов.

*Шкала оценки образовательных достижений*

Процент результативности (правильных ответов)	Оценка уровня подготовки	
	балл (отметка)	вербальный аналог
90 ÷ 100	5	отлично
80 ÷ 89	4	хорошо
70 ÷ 79	3	удовлетворительно
менее 70	2	неудовлетворительно

## 6.5. Устный опрос

### 6.5.1. Текст задания:

**Ответьте на следующие вопросы.**

1. В чем смысл включения кэш-памяти в состав ЭВМ?
2. Как работает кэш-память в режиме обратной записи? Сквозной записи?
3. Как зависит эффективность работы ЭВМ от размера кэш-памяти?
4. В какую ячейку кэш-памяти будет помещаться очередное слово, если свободные ячейки отсутствуют?
5. Какие алгоритмы замещения ячеек кэш-памяти вам известны?

### 6.5.2. Время на подготовку и выполнение:

подготовка 2 мин. ;  
 выполнение 0 часа 15 мин. ;  
 оформление и сдача 3 мин. ;  
 всего 0 часа 20 мин.

### 6.5.3. Перечень объектов контроля и оценки

Наименование объектов контроля и оценки	Основные показатели оценки результата	Оценка
3 6 принципы работы кэш-памяти	<i>Знание основных принципов работ кэш - памяти</i>	

За правильный ответ на вопросы или верное решение задачи выставляется положительная оценка – 1 балл.

За не правильный ответ на вопросы или неверное решение задачи выставляется отрицательная оценка – 0 баллов.

## Шкала оценки образовательных достижений

Процент результативности (правильных ответов)	Оценка уровня подготовки	
	балл (отметка)	вербальный аналог
90 ÷ 100	5	отлично
80 ÷ 89	4	хорошо
70 ÷ 79	3	удовлетворительно
менее 70	2	неудовлетворительно

### 6.6. Устный опрос

#### 6.6.1. Текст задания

1. Какова тактовая частота вашего компьютера? Сколько арифметических операций в среднем он делает за одну секунду?
2. По каким направлениям идет развитие высокопроизводительной вычислительной техники сегодня?
3. Какого рода ускорение происходит в конвейере? А при параллельной обработке?
4. Что такое мегагерц, наносекунда, микросекунда, миллисекунда, такт?
5. Поясните понятие суперкомпьютера. Чем обусловлена важность внедрения суперкомпьютеров?
6. Приведите пример задачи, обязательно требующей применения высокопроизводительных вычислений.
7. Возможно ли увеличение производительности суперкомпьютера прямо пропорционально увеличению количества процессорных элементов?

#### 6.6.2. Время на подготовку и выполнение:

подготовка 3 мин.;  
выполнение 0 часа 25 мин.;  
оформление и сдача 2 мин.;  
всего 0 часа 30 мин.

#### 6.6.3. Перечень объектов контроля и оценки

Наименование объектов контроля и оценки	Основные показатели оценки результата	Оценка
37 повышение производительности многопроцессорных и многоядерных систем энергосберегающие технологии	<i>Знание основ повышения производительности</i>	

За правильный ответ на вопросы или верное решение задачи выставляется положительная оценка – 1 балл.

За не правильный ответ на вопросы или неверное решение задачи выставляется отрицательная оценка – 0 баллов.

## Шкала оценки образовательных достижений

Процент результативности (правильных ответов)	Оценка уровня подготовки	
	балл (отметка)	вербальный аналог
90 ÷ 100	5	отлично
80 ÷ 89	4	хорошо
70 ÷ 79	3	удовлетворительно
менее 70	2	неудовлетворительно

### 6.7. Лабораторная работа

**6.7.1. Текст задания:** Выполнить классификацию параллельных вычислительных систем.

**6.7.2. Время на подготовку и выполнение:**

подготовка 5 мин.;

выполнение 0 часа 40 мин.;

оформление и сдача 15 мин.;

всего 0 часа 60 мин.

**6.7.3. Перечень объектов контроля и оценки**

Наименование объектов контроля и оценки	Основные показатели оценки результата	Оценка
3 3 параллелизм и конвейеризацию вычислений	Знание параллелизма и конвейеризации вычислений	

За правильный ответ на вопросы или верное решение задачи выставляется положительная оценка – 1 балл.

За не правильный ответ на вопросы или неверное решение задачи выставляется отрицательная оценка – 0 баллов.

*Шкала оценки образовательных достижений*

Процент результативности (правильных ответов)	Оценка уровня подготовки	
	балл (отметка)	вербальный аналог
90 ÷ 100	5	отлично
80 ÷ 89	4	хорошо
70 ÷ 79	3	удовлетворительно
менее 70	2	неудовлетворительно

### 6.8. Тестовое задание (компьютерное тестирование)

**6.8.1. Текст задания**

Выберите правильный ответ:

1. Регистр, который служит для размещения текущей команды, которая находится в нем в течение текущего цикла процессора:
  - А. регистр команды
  - Б. регистр адреса
  - В. регистр числа
  - Г. регистр результата
2. Регистр, который содержит операнд выполняемой команды -...
  - А. регистр команды
  - Б. регистр адреса
  - В. регистр числа
  - Г. регистр результата
3. Устройства, предназначенные для временного хранения данных ограниченного размера:
  - А. жесткий диск
  - Б. центральный процессор
  - В. триггер
  - Г. регистр
4. Процессор, имеющий архитектуру, рассчитанную на обработку числовых массивов:
  - А. матричный процессор
  - Б. векторный процессор
  - В. сумматор
  - Г. нет верного ответа
5. Период времени, за который осуществляется выполнение команды исходной программы в машинном виде, состоит из нескольких тактов:
  - А. Цикл процессора
  - Б. Последовательность взаимосвязанных команд
  - В. Код операции
  - Г. Нет верного ответа
6. Процессоры могут работать в трех режимах...
  - А. Реальном, виртуальном и постоянном
  - Б. Запрещенном, реальном и постоянном
  - В. Реальном, запрещенном и виртуальном
7. Как называется регистр, предназначенный для хранения результата выполнения команды:
  - А. регистр команды
  - Б. регистр адреса
  - В. регистр числа
  - Г. регистр результата
8. Назовите устройства, входящие в состав процессора.
  - А. оперативная память, принтер;
  - Б. арифметико-логическое устройство, устройство управления;
  - В. ПЗУ, видеопамять;
  - Г. видеокарта, контроллеры.
9. Регистр, содержащий адрес одного из операндов выполняемой команды:

- А. регистр команды
- Б. регистр адреса
- В. регистр числа
- Г. регистр результата

10. Как называется регистр, осуществляющий операции сложения чисел или битовых строк, представленных в прямом или обратном коде?

- А. регистр команды
- Б. сумматор
- В. регистр числа
- Г. регистр результата

11. Процессор, который обеспечивает параллельное выполнение операции над массивами данных,

- А. векторами:
- Б. матричный процессор
- В. векторный процессор
- Г. сумматор
- Д. нет верного ответа

12. Помимо страничной виртуальной памяти процессора был реализован режим, который называется...

- А. Виртуальный
- Б. Реальный
- В. Защищенный

### 6.7.2. Время на подготовку и выполнение:

- подготовка 3 мин.;
- выполнение 0 часа 15 мин.;
- оформление и сдача 2 мин.;
- всего 0 часа 20 мин.

### 6.7.3. Перечень объектов контроля и оценки

Наименование объектов контроля и оценки	Основные показатели оценки результата	Оценка
3 5 принципы вычислений в многопроцессорных и многоядерных системах	Знание принципов работы микропроцессора	

За правильный ответ на вопросы или верное решение задачи выставляется положительная оценка – 1 балл.

За не правильный ответ на вопросы или неверное решение задачи выставляется отрицательная оценка – 0 баллов.

## Шкала оценки образовательных достижений

Процент результативности (правильных ответов)	Оценка уровня подготовки	
	балл (отметка)	вербальный аналог
90 ÷ 100	5	отлично
80 ÷ 89	4	хорошо
70 ÷ 79	3	удовлетворительно
менее 70	2	неудовлетворительно

### 6.9. Тестовое задание (компьютерное тестирование)

#### 6.9.1. Текст задания

Выберите правильный ответ:

1. С какой архитектурой компьютеров больше?
  - А. открытой
  - Б. закрытой
  - В. обычная архитектура
2. Под архитектурой компьютера понимается ...
  - А. совокупность аппаратных и программных средств, организованных в систему, обеспечивающую функционирование компьютера.
  - Б. аппаратные средства, организованные в систему, обеспечивающую функционирование компьютера.
  - В. совокупность программных средств, организованных в систему, обеспечивающую функционирование компьютера.
3. Какими характеристиками обладает закрытая архитектура?
  - А. предназначены для решения узкоспециализированных задач;
  - Б. подключение дополнительных устройств;
  - В. модульный принцип построения компьютера, в соответствии с которым все его компоненты выполнены в виде законченных конструкций.
4. Какими свойствами не обладает открытая архитектура?
  - А. модульный принцип построения компьютера, в соответствии с которым все его компоненты выполнены в виде законченных конструкций – модулей, имеющих стандартные размеры и стандартные средства сопряжения;
  - Б. наличие общей (системной) информационной шины, к которой можно подключать различные дополнительные устройства через соответствующие разъемные соединения;
  - В. совместимость новых аппаратных и программных средств с их предыдущими версиями, основанная на принципе «сверху – вниз», что означает, что последующие версии должны поддерживать предыдущие.
  - Г. используют для решения узкоспециализированных задач.

5. Основа системного блока, которая обеспечивает внутренние связи, взаимодействуют через прерывание с внешними устройствами и содержат компоненты, определяющие архитектуру ПК, называется:

- А. системная плата
- Б. блок питания
- В. накопители на дисках

6. Магистрально - модульный принцип архитектуры ЭВМ подразумевает такую организацию аппаратных средств, при которой:

- А. каждое устройство связывается с другим напрямую;
- Б. устройства связываются друг с другом последовательно в определенной последовательности;
- В. все устройства подключаются к центральному процессору;
- Г. все устройства связаны друг с другом через специальный трехжильный кабель, называемый магистралью

7. Совокупность функциональных элементов компьютера и связей между ними:

- А. структура компьютера
- Б. базовые структуры алгоритмов
- В. архитектура компьютера
- Г. нет верных ответов

### **6.9.2. Время на подготовку и выполнение:**

- подготовка 3 мин.;
- выполнение 0 часа 15 мин.;
- оформление и сдача 2 мин.;
- всего 0 часа 20 мин.

### **6.9.3. Перечень объектов контроля и оценки**

Наименование объектов контроля и оценки	Основные показатели оценки результата	Оценка
3 I построение цифровых вычислительных систем и их архитектурные особенности	Знание принципов архитектуры	

За правильный ответ на вопросы или верное решение задачи выставляется положительная оценка – 1 балл.

За не правильный ответ на вопросы или неверное решение задачи выставляется отрицательная оценка – 0 баллов.



## Шкала оценки образовательных достижений

Процент результативности (правильных ответов)	Оценка уровня подготовки	
	балл (отметка)	вербальный аналог
90 ÷ 100	5	отлично
80 ÷ 89	4	хорошо
70 ÷ 79	3	удовлетворительно
менее 70	2	неудовлетворительно

### 6.10. Лабораторная работа

#### 6.10.1. Текст задания

Составить классификацию ЭВМ

#### 6.10.2. время на подготовку и выполнение:

подготовка 3 мин.;

выполнение 0 часа 15 мин.;

оформление и сдача 2 мин.;

всего 0 часа 20 мин.

#### 6.10.3. Перечень объектов контроля и оценки

Наименование объектов контроля и оценки	Основные показатели оценки результата	Оценка
3 4 классификацию вычислительных платформ	Умение классифицировать вычислительные платформы	

За правильный ответ на вопросы или верное решение задачи выставляется положительная оценка – 1 балл.

За не правильный ответ на вопросы или неверное решение задачи выставляется отрицательная оценка – 0 баллов.

## Шкала оценки образовательных достижений

Процент результативности (правильных ответов)	Оценка уровня подготовки	
	балл (отметка)	вербальный аналог
90 ÷ 100	5	отлично
80 ÷ 89	4	хорошо
70 ÷ 79	3	удовлетворительно
менее 70	2	неудовлетворительно

### 6.11. Практическая работа

#### 6.11.1. Текст задания:

Выполнить сборку и разборку ПК, составление конфигурации

#### 6.11.2. Время на подготовку и выполнение:

подготовка 5 мин.;  
 выполнение 0 часа 60 мин.;  
 оформление и сдача 15 мин.;  
 всего 1 часа 20 мин.

### 6.11.3. Перечень объектов контроля и оценки

Наименование объектов контроля и оценки	Основные показатели оценки результата	Оценка
У 1 определять оптимальную конфигурацию оборудования и характеристики устройств для конкретных задач;	<i>Умение подбирать конфигурацию оборудования под определенную задачу.</i>	
У 2 идентифицировать основные узлы персонального компьютера, разъемы для подключения внешних устройств	<i>Умение подключать основное оборудование в соответствующие разъемы устройств</i>	

За правильный ответ на вопросы или верное решение задачи выставляется положительная оценка – 1 балл.

За не правильный ответ на вопросы или неверное решение задачи выставляется отрицательная оценка – 0 баллов.

#### *Шкала оценки образовательных достижений*

Процент результативности (правильных ответов)	Оценка уровня подготовки	
	балл (отметка)	вербальный аналог
90 ÷ 100	5	отлично
80 ÷ 89	4	хорошо
70 ÷ 79	3	удовлетворительно
менее 70	2	неудовлетворительно

## 6.12. Тестовое задание (компьютерное тестирование)

### 6.12.1. Текст задания

Выберите правильный ответ:

1. Магистраль – это

- А. внешнее устройство ПК;
- Б. часть ОС;
- В. запоминающее устройство;
- Г. общая линия проводов, к которым параллельно присоединяются блоки ПК.

2. Магистраль установлена

- А. в системном блоке;
- Б. на винчестере;
- В. на материнской (системной плате)
- Г. в оперативной памяти.

3. Основная функция системной шины:

- А. постоянное хранение информации;

- Б. передача информации между устройствами ПК;
- В. разработка программ;
- 4. Системная шина включает в себя:
  - А. шину электрических импульсов;
  - Б. конфигурацию компьютера;
  - В. шину данных, шину адреса и машинный язык;
  - Г. многоуровневые шины: данных, адреса, управления..
- 5. Функция шины управления;
  - А. синхронизирует обмен информации между устройствами;
  - Б. передавать адрес в одном направлении;
  - В. повышает разрядность;
  - Г. увеличивает память.
- 6. Шина данных выполняет следующие действия:
  - А. увеличивает разрядность;
  - Б. организовывает память;
  - Б. передает данные от устройства к устройству в любом направлении;
  - Г. изменение данных.
- 7. Функция адресной шины:
  - А. считывание сигналов;
  - Б. обмен информации на машинном языке;
  - В. передача адреса осуществляемом в одном направлении;
  - Г. увеличивает оперативную память.
- 8. Разрядность шины данных определяется:
  - А. адресным пространством;
  - Б. количеством адресуемых ячеек памяти;
  - В. сигналы управления;
  - Г. разрядностью процессора.
- 9. Разрядность шины адреса определяет:
  - А. сигналы управления;
  - Б. объем данных;
  - В. объем адресуемой памяти;
  - Г. количество ячеек оперативной памяти.

#### **6.12.2. емя на подготовку и выполнение:**

- подготовка 3 мин.;
- выполнение 0 часа 15 мин.;
- оформление и сдача 2 мин.;
- всего 0 часа 20 мин.

#### **6.12.3. Перечень объектов контроля и оценки**

Наименование объектов контроля и оценки	Основные показатели оценки результата	Оценка
З 6 принципы работы кэш-памяти У 2 идентифицировать основные узлы персонального компьютера, разъемы для подключения внешних устройств	<i>Знание основных тип шин, применение магистрально принципа построения</i>	

За правильный ответ на вопросы или верное решение задачи выставляется положительная оценка – 1 балл.

За не правильный ответ на вопросы или неверное решение задачи выставляется отрицательная оценка – 0 баллов.

*Шкала оценки образовательных достижений*

Процент результативности (правильных ответов)	Оценка уровня подготовки	
	балл (отметка)	вербальный аналог
90 ÷ 100	5	отлично
80 ÷ 89	4	хорошо
70 ÷ 79	3	удовлетворительно
менее 70	2	неудовлетворительно

### **6.13. Тестовое задание (компьютерное тестирование)**

#### **6.13.1.Текст задания**

Выберите правильный ответ:

1. К устройствам внешней памяти не относятся:
  - А. flash - карты
  - Б. жесткие магнитные диски
  - В. DVD – ROM
  - Г. оперативная память
- 2.Связь устройств внешней памяти с процессором осуществляется по схеме:
  - А. ВЗУ - процессор
  - Б. процессор - ВЗУ
  - В. ВЗУ – ОЗУ - процессор
  - Г. ОЗУ – ВЗУ – процесс
- 3.256 Гбайт – это объем:
  - А. flash -карты
  - Б. DVD - диска
  - В. современного винчестера
  - Г. современного диска DR - диска
- 4.Основные назначения жесткого диска:
  - А. переносить информацию
  - Б. хранить программы и данные, время в ОЗУ
  - В. обрабатывать информацию
  - Г. вводить информацию
- 5.Каким образом кодируются двоичные сигналы на многих носителях
  - А. включен / выключен
  - Б. отражение / поглощение
  - В. намагничено / не намагничено
  - Г. горит /не горит

6. Какое устройства обладает наименьшей скоростью обмена информацией
- А. CD – ROM дисковод
  - Б. жесткий диск
  - В. дисковод или гибкий диск
  - Г. микросхема оперативной памяти
7. Для переноса информации используют
- А. флэш-карту
  - Б. оперативную память
  - В. дисковод
  - Г. процессор
8. Какое из перечисленных утверждений о ВЗУ неверно
- А. сохранение информации после выключения компьютера на сколько угодно долгий срок
  - Б. при отсутствии сети перенос информации с компьютера на компьютер
  - В. увеличения объема оперативной памяти
  - Г. сохранение и транспортировка информации в компактной форме и без использования бумаги
9. В целях сохранения информации необходимо оберегать компакт- диски от:
- А. солнечных лучей
  - Б. ударов
  - В. перепадов атмосферного давления
  - Г. магнитных полей

#### Вариант 2

Выберите правильный ответ:

1. Носителями внешней памяти современного компьютера являются
- А. бумага
  - Б. флэш-карта
  - В. VR - диск
  - Г. внешний диск
2. Чтобы процессор мог работать с программами, хранящимися на жестком диске, необходимо
- А. загрузить их в оперативную память
  - Б. открыть доступ
  - В. загрузить их в процессор
  - Г. вывести их на экран монитора
3. 2 Терабайта – это объем:
- А. диска CD-R
  - Б. флэш-карты
  - В. современного винчестера
  - Г. современного диска DVD
4. Основные функции компакт – дисков
- А. создать информацию
  - Б. хранить программы и данные не находящиеся в ОЗУ
  - В. обрабатывать информацию

- Г. хранить мультимедийные программы
5. Каким образом кодируются двоичные сигналы на оптических носителях
- А. включен / выключен
  - Б. отражение / поглощение
  - В. магничено / не магничено
  - Г. горит / не горит
6. Какое устройство обладает наибольшей скоростью обмена информацией
- А. CD-ROM дисковод
  - Б. жесткий диск
  - В. дисковод BR – дисков
  - Г. DVD - R
7. Для хранения сверхбольших баз данных используют
- А. BR -диски
  - Б. флэш - карты
  - В. диск DVD
  - Г. жесткий диск
8. В целях сохранения информации необходимо оберегать жесткий диск от
- А. холода
  - Б. ударов
  - В. перегрева
  - Г. перепадов атмосферного давления
9. 24- скоростной DVD-ROM дисковод
- А. имеет 24 различных скорости вращения диска
  - Б. имеет скорость вращения диска в 24 раза большую чем однокорострой DVD-ROM
  - В. имеет скорость вращения диска в 24 раза меньшую, чем однокоростной DVD-ROM
  - Г. читает только 24 скоростные диски DVD-ROM

**6.12.2. емя на подготовку и выполнение:**

- подготовка 3 мин.;
- выполнение 0 часа 15 мин.;
- оформление и сдача 2 мин.;
- всего 0 часа 20 мин.

**6.12.3. Перечень объектов контроля и оценки**

Наименование объектов контроля и оценки	Основные показатели оценки результата	Оценка
У 2 идентифицировать основные узлы персонального компьютера, разъемы для подключения внешних устройств	<i>Знание основных носителей информации и их назначение, а также назначение оперативной памяти</i>	

За правильный ответ на вопросы или верное решение задачи выставляется положительная оценка – 1 балл.

За не правильный ответ на вопросы или неверное решение задачи выставляется отрицательная оценка – 0 баллов.

## Шкала оценки образовательных достижений

Процент результативности (правильных ответов)	Оценка уровня подготовки	
	балл (отметка)	вербальный аналог
90 ÷ 100	5	отлично
80 ÷ 89	4	хорошо
70 ÷ 79	3	удовлетворительно
менее 70	2	неудовлетворительно

### 7. Промежуточный контроль

#### 6.7.1 Тестовое задание (компьютерное тестирование)

#### 6.7.2. Текст задания

Выберите правильный ответ:

- Содержание понятия архитектура компьютера:
  - определенная организация технических средств компьютера;
  - определенная организация программных средств компьютера;
  - иерархическое многоуровневое построение аппаратно - программных средств компьютера с возможностями многовариантной реализации каждого уровня.
- Составные части компьютера:
  - комплекс технических средств компьютера;
  - совокупность аппаратно - программных средств компьютера и их связей;
  - набор технических средств и программ, управляющих ими.
- По каким техническим характеристикам осуществляется оценка и выбор компьютера?
  - по стоимости;
  - по времени решения задач (быстродействию);
  - по комплексу характеристик, включающих отношение стоимости к времени решения задач, надежность, удобства в работе и т. п.
- Основные тенденции развития компьютеров:
  - совершенствование структуры компьютера и отдельных его устройств;
  - улучшение всего спектра эксплуатационно - технических характеристик компьютера (быстродействие, качество программных средств, надежность, снижение стоимости и др.).
  - повышение скорости работы отдельных устройств компьютера.
- Основной принцип построения компьютера:
  - принцип модульности технических и программных средств;
  - принцип программного управления;
  - принцип иерархии построения и управления.

6. Какова роль сетевых компьютеров ?
- А. специализированное устройство для подключения пользователя к компьютерной сети ;
  - Б. устройство обработки данных в сетях;
  - В. устройство быстрого доступа к сетевым ресурсам.
7. Вычислительные системы отличаются от компьютера
- А. наличием параллельных вычислений ;
  - Б. усложнением состава аппаратных и программных средств ;
  - В. использованием более сложных операционных систем и сложных режимов работы.
8. Общий ресурс и источник конфликтов многопроцессорных вычислительных систем образует
- А. совокупную мощность процессоров;
  - Б. общую оперативную память;
  - В. объединение периферийных устройств.
9. Лучшая оперативность взаимодействия вычислителей (компьютеров или процессоров) достигается в системах :
- А. многопроцессорных;
  - Б. многомашинных;
  - В. смешанных.
10. Надежность и повышенная готовность кластера обеспечиваются :
- А. избыточностью компьютеров, объединяемых в кластер , и возможностью перераспределения нагрузок в сети;
  - Б. гибкой системой связей в кластере;
  - В. специфическим программным обеспечением, управляющим кластером.
11. Винчестер предназначен для...
- А. постоянного хранения информации, часто используемой при работе на компьютере
  - Б. подключения периферийных устройств
  - В. управления работой ЭВМ по заданной программе
  - Г. хранения информации, не используемой постоянно на компьютере
12. Производительность работы компьютера (быстрота выполнения операций) зависит от...
- А. размера экрана дисплея
  - Б. частоты процессора
  - В. напряжения питания
  - Г. быстроты нажатия на клавиши
13. Характеристикой монитора является...
- А. разрешающая способность
  - Б. тактовая частота
  - В. дискретность
  - Г. время доступа к информации
14. Шины персонального компьютера обеспечивают...



- А. соединение между собой его элементов и устройств
  - Б. устранение излучения сигналов
  - В. устранение теплового излучения
  - Г. применение общего источника питания
15. Тактовая частота процессора измеряется в...
- А. МГц
  - Б. Мбайт
  - В. Кбайт
  - Г. Бит
16. Процессор обрабатывает информацию...
- А. в десятичной системе счисления
  - Б. в двоичном коде
  - В. на языке Бейсик
  - Г. в текстовом виде
17. На материнской плате размещается ...
- А. процессор
  - Б. жесткий диск (винчестер)
  - В. блок питания
  - Г. системный блок
18. Персональный компьютер – это...
- А. устройство для работы с текстами
  - Б. электронное вычислительное устройство для обработки чисел
  - В. устройство для хранения информации любого вида
  - Г. многофункциональное электронное устройство для работы с информацией и решения задач пользователя
19. Дискковод – это устройство для...
- А. обработки команд исполняемой программы
  - Б. чтения/записи данных с внешнего носителя
  - В. хранения команд исполняемой программы
  - Г. долговременного хранения информации
20. В момент включения персонального компьютера программа тестирования персонального компьютера записана в...
- А. оперативной памяти
  - Б. регистрах процессора
  - В. в микросхеме BIOS
  - Г. на внешнем носителе
21. Минимальная комплектация персонального компьютера включает:
- А. Монитор, клавиатура, системный блок, модем
  - Б. Монитор, клавиатура, системный блок, мышь
  - В. Монитор, клавиатура, принтер, мышь
  - Г. На усмотрение пользователя в зависимости от решаемых задач
22. Поверхность магнитного диска разбита на секторы. Это позволяет...
- А. сократить время доступа к информации
  - Б. уменьшить износ поверхности диска
  - В. увеличить объем записываемой информации

23. Постоянно запоминающее устройство (ПЗУ) является ... памятью
- А. энергонезависимой
  - Б. энергозависимой
  - В. динамической
  - Г. оперативной с произвольным доступом
24. Обработка информации ПК производится ...
- А. процессором
  - Б. адаптером
  - В. материнской платой
  - Г. клавиатурой
25. Общие принципы функционирования вычислительных машин сформулированы в 40-х годах XX
- А. столетия были сформулированы:
  - Б. Джоном фон Нейманом
  - В. разработчиками компании Microsoft
  - Г. Билом Гейтсом
26. При выключении компьютера вся информация стирается...
- А. на гибком диске
  - Б. на CD-ROM диске
  - В. на жестком диске
  - Г. в оперативной памяти
27. В состав мультимедиа-компьютера обязательно входит...
- А. проекционная панель
  - Б. CD-ROM дисковод и звуковая плата
  - В. модем
  - Г. плоттер
28. Какое из устройств предназначено для ввода информации...
- А. процессор
  - Б. принтер
  - В. ПЗУ
  - Г. клавиатура
29. Программа, позволяющая управлять внешними устройствами компьютера, называется...
- А. браузер
  - Б. драйвер
  - В. операционная система
  - Г. система программирования
30. Персональный компьютер не будет функционировать, если отключить...
- А. дисковод
  - Б. оперативную память
  - В. мышь
  - Г. принтер
31. Системная шина включает в себя:
- А. шину электрических импульсов;
  - Б. конфигурацию компьютера;

- В. шину данных, шину адреса и машинный язык;
  - Г. многоразрядные шины: данных, адреса, управления..
31. Электронная схема, широко применяемая в регистрах компьютера для запоминания одного разряда двоичного кода:
- А. жесткий диск
  - Б. триггер
  - В. материнская плата
  - Г. различные устройства
32. Укажите элемент, который может находиться в одном из двух устойчивых состояний «0» и «1».
33. Совокупность функциональных элементов компьютера и связей между ними:
- А. структура компьютера
  - Б. базовые структуры алгоритмов
  - В. архитектура компьютера
  - Г. нет верных ответов
34. Какие условия должны выполняться для эффективной реализации конвейера?
- А. система выполняет повторяющуюся операцию
  - Б. эта операция может быть разделена на независимые части
  - В. трудоемкость подопераций примерно одинакова
  - Г. различные операнды
35. Какими свойствами не обладает открытая архитектура?
- А. модульный принцип построения компьютера, в соответствии с которым все его компоненты выполнены в виде законченных конструкций – модулей, имеющих стандартные размеры и стандартные средства сопряжения;
  - Б. наличие общей (системной) информационной шины, к которой можно подключать различные дополнительные устройства через соответствующие разъемные соединения;
  - В. совместимость новых аппаратных и программных средств с их предыдущими версиями, основанная на принципе «сверху – вниз», что означает, что последующие версии должны поддерживать предыдущие.
  - Г. используют для решения узкоспециализированных задач.
36. К внутренней памяти не относится:
- А. ОЗУ;
  - Б. ПЗУ;
  - В. CMOS;
  - Г. жесткий диск.
37. Свойства ОЗУ является:
- А. энергозависимость
  - Б. энергонезависимость
  - В. перезапись информации
  - Г. долговременное хранение информации

38. Свойством ПЗУ является:
- А. только чтение информации;
  - Б. энергозависимость
  - В. перезапись информации
  - Г. кратковременное хранение информации
39. Свойством CMOS является:
- А. энергозависимость;
  - Б. только чтение информации;
  - В. перезапись информации;
  - Г. кратковременное хранение информации
40. Наименьшим элементом оперативной памяти является:
- А. ячейка
  - Б. регистр
  - В. байт
  - Г. файл
41. Каждый байт ОЗУ имеет:
- А. имя
  - Б. адрес
  - В. индекс
  - Г. название
42. Физически ОЗУ имеет:
- А. катушках индуктивности
  - Б. резисторах
  - В. триггерах и конденсаторах
  - Г. диодах
43. Наименьшая адресуемая часть оперативной памяти:
- А. бит;
  - Б. килобайт;
  - В. файл;
  - Г. байт;
44. ОЗУ размещается;
- А. в процессоре;
  - Б. на жестком диске;
  - В. на магистрали;
  - Г. на материнской плате.
45. Объем ОЗУ измеряется:
- А. в ячейках;
  - Б. в ГГц;
  - В. в байтах;
  - Г. в пикселях.
46. Сколько уровней в кэш - памяти в современных компьютерах?
- А. три
  - Б. два
  - В. четыре
  - Г. пять

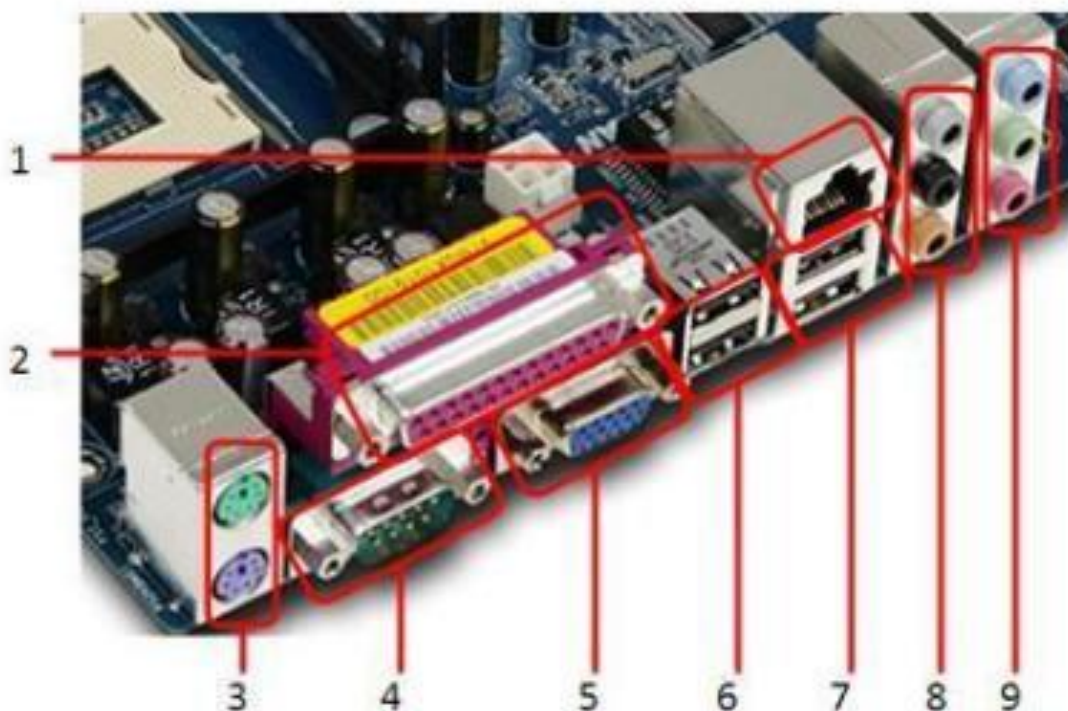
47. Какая из кэш –память считается самый быстрой?

- A. L1
- Б. L2
- В. L3

48. Увеличить производительность можно за счет:

- A. разгона процессора
- Б. оптимизации и дефрагментации
- В. Установка более ранней версий операционной системы
- Г. подключение оборудования

49.



Укажите разъем для подключения монитора.

Укажите разъем для подключения к локальной сети.

Укажите разъем COM-порта.

Укажите разъем LPT-порта.

Укажите количество USB-разъемов на данной материнской плате .

Укажите разъемы PS/2.

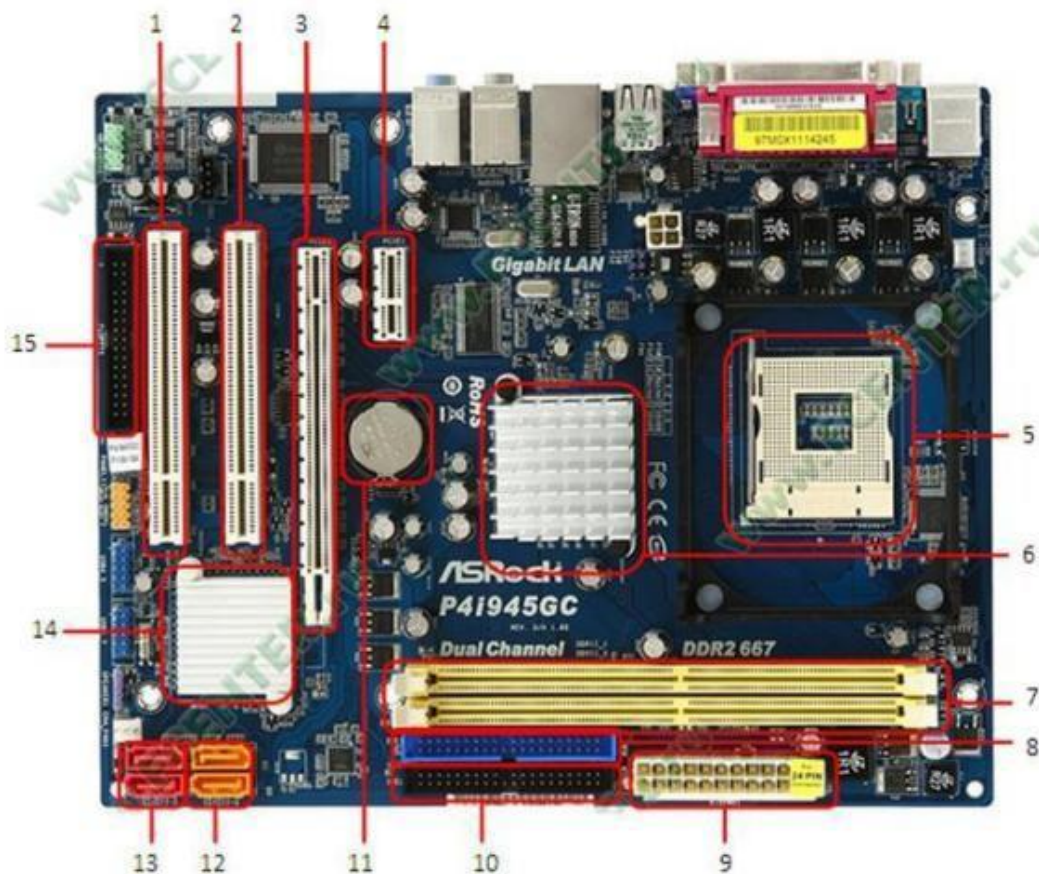
Какая позиция разъемов (3, 6 или 9) не подходит для подключения аудиоустройств .

Можно ли подключить мышь и клавиатуру к разъемам №6 ?

Какое устройство можно подключить к разъему №2 ?

Какое устройство можно подключить к разъему №5 ?

50.



Укажите слот для установки современной видеокарты.

Укажите расположение северного моста .

Укажите расположение южного моста .

Какая позиция (2, 3, 4, 7, 9 или 10) указывает на разъём PCI ?

Какая позиция (2, 3, 7, 9 или 10) указывает на разъём PCI-Express ?

Какая позиция (2, 4, 7, 9 или 10) указывает на разъём PCI-Express ?

Укажите позицию разъема (9, 10 или 12), к которому нельзя подключить жёсткий диск (Рис. 1).

Укажите позицию (2, 3, 4, 7, 8, 9 или 13), соответствующую IDE-разъему

Укажите позицию (2, 3, 4, 7, 8, 9 или 13), соответствующую SATA-разъему

Укажите разъём для подключения питания к материнской плате

Укажите расположение элемента питания (батарейки)

Укажите разъём для подключения флоппи-дисковода.

Укажите разъём PCI-Express, к которому нельзя подключить видеокарту

Укажите разъём для установки центрального микропроцессора

Укажите разъём для установки оперативной памяти

Укажите количество SATA-разъёмов на данной материнской плате

Укажите количество разъёмов PCI-Express на данной материнской плате

Какой шине принадлежит разъём №4?

Какой шине принадлежит разъём №3?

Какой шине принадлежит разъём №2 ?

Какой шине принадлежит разъём №10?

Какой шине принадлежат разъёмы №12?

Укажите количество разъёмов для установки оперативной памяти на данной материнской плате

**6.7.3. Время на подготовку и выполнение:**

- подготовка 3 мин.;
- выполнение 0 часа 50 мин.;
- оформление и сдача 2 мин.;
- всего 0 часа 55 мин.

**6.7.4. Перечень объектов контроля и оценки**

Наименование объектов контроля и оценки	Основные показатели оценки результата	Оценка
У 2 идентифицировать основные узлы персонального компьютера, разъемы для подключения внешних устройств	<i>Знание основных узлов компьютера их функционирование</i>	
3 1 построение цифровых вычислительных систем и их архитектурные особенности	<i>Знание основных видов архитектур</i>	
3 2 принципы работы основных логических блоков системы	<i>Знание логических основ функционирования компьютера</i>	
3 3 параллелизм и конвейеризацию вычислений	<i>Принцип вычисления при параллелизме и конвейеризации</i>	
3 4 классификацию вычислительных платформ	<i>Знание основ классификации платформ вычислительной техники</i>	
3 5 принципы вычислений в многопроцессорных и многоядерных системах	<i>Принцип работы арифметического логического устройства процессора</i>	
3 6 принципы работы кэш-памяти	<i>Знание основ работы сверхбыстродействующей памяти.</i>	
3 7 повышение производительности многопроцессорных и многоядерных систем энергосберегающие технологии	<i>Основные приемы повышение производительности</i>	

За правильный ответ на вопросы или верное решение задачи выставляется положительная оценка – 1 балл.

За не правильный ответ на вопросы или неверное решение задачи выставляется отрицательная оценка – 0 баллов.

### *Шкала оценки образовательных достижений*

Процент результативности (правильных ответов)	Оценка уровня подготовки	
	балл (отметка)	вербальный аналог
90 ÷ 100	5	отлично
80 ÷ 89	4	хорошо
70 ÷ 79	3	удовлетворительно
менее 70	2	неудовлетворительно

### **6.8. Перечень материалов, оборудования и информационных источников, используемых в аттестации**

#### *Оборудование учебного кабинета:*

- посадочные места по количеству обучающихся;
- автоматизированное рабочее место преподавателя;

#### *Технические средства обучения:*

- компьютер с лицензионным программным обеспечением;
- проектор;
- экран.

#### *Оборудование лаборатории и рабочих мест:*

- автоматизированные рабочие места обучающихся;
- автоматизированное рабочее место преподавателя;
- специализированная мебель;
- комплект нормативных документов;
- рекомендации по подготовке к практическим занятиям;
- задания для проведения практических занятий;
- проектор;
- сканер;
- принтер;
- программное обеспечение общего и профессионального назначения.
- лабораторный стенд ПК-01 «Персональный компьютер»
- лабораторный стенд ПК-02 «Диагностика персонального компьютера»



## 7. Экзаменационные вопросы

1. Понятие кодового слова, функции алгебры логики и логического устройства. Арифметические основы ЭВМ
2. Современные процессоры
3. Логические основы ЭВМ. Простейшие логические элементы
4. Параллельные интерфейсы
5. Понятие пассивного и активного логических уровней
6. Последовательные интерфейсы
7. Триггеры: назначение, разновидности, структурная схема
8. Шины расширения материнских плат
9. Шифраторы и дешифраторы: назначение, принцип действия, область применения
10. Матричный принтер: устройство, принцип работы, достоинства и недостатки
11. Счетчики: назначение, принцип действия, разновидности, область применения
12. Лазерный принтер: устройство, принцип работы, достоинства и недостатки
13. Регистры: назначение, структура, применение
14. Струйный принтер: устройство, принцип работы, достоинства и недостатки
15. Сумматоры: назначение, структура, область применения
16. Устройства ввода – вывода ЭВМ
17. Представление информации в ЭВМ
18. Разновидности постоянной памяти ЭВМ
19. Основы построения ЭВМ. Принцип фон Неймана
20. Материнская плата: назначение, структура, расположение элементов, разъемы
21. Назначение основных элементов процессора
22. Идентификация материнской платы
23. Основной алгоритм работы микропроцессора
24. Идентификация процессора. Разъемы для процессоров на материнской плате
25. RISC и CISC архитектуры процессоров
26. Разновидности материнских плат по форм-фактору. Разъемы на материнских платах
27. Структура команд микропроцессора
28. Устройства отображения видеоинформации: разновидности, принцип работы, достоинства и недостатки
29. Оптимизация выполнения команд микропроцессора
30. Устройства хранения информации: жесткие диски

31. Физическая организация памяти компьютера
32. Устройства хранения информации: оптические диски
33. Функции системы управления памятью компьютера, простейшие схемы управления памятью
34. Устройства хранения информации: FLASH память и SSD
35. Режимы работы процессора
36. Устройства хранения информации: дисководы ГМД
37. Регистры процессора
38. Модули памяти: разновидности, параметры, сравнение
39. Алгоритм работы компьютера
40. Шина USB: назначение, характеристика, скорость передачи данных
41. Аппаратный стек
42. Платы расширения: назначения, интерфейсы подключения
43. Команды вызова подпрограммы и возврата
44. Сублимационные принтеры
45. Аппаратный стек и локальные переменные подпрограммы
46. Разъемы процессоров INTEL. Достоинства процессоров INTEL
47. Микропроцессорные системы
48. Разъемы процессоров AMD. Достоинства процессоров AMD
49. Многомашинные комплексы
50. Геоинформационные системы
51. Классификация архитектур вычислительных систем.  
Классификация М.Флинном
52. Квантование и дискретизация.
53. Классификация архитектур вычислительных систем.  
Классификация Е.Джонсона и Р.Дункана
54. Структурная схема системного блока ПК
55. Автоматизированные системы проектирования
56. Манипуляторы мышь. Разновидности, принцип действия, интерфейсы подключения
57. Автоматизированные информационные системы управления
58. Плоттеры: разновидности, назначение, принцип действия
59. Экспертные системы
60. Компьютерные сети: разновидности, принципы организации

## Литература

### Основные источники:

1. Колдаев В.Д. Архитектура ЭВМ: учеб. пособие для СПО. –М.: ИД ФОРУМ: НИЦ Инфра-М. 2016.
2. Сенкевич А.В. Архитектура ЭВМ и вычислительные системы –М.: ОИЦ «Академия», 2016
3. Гук М. Процессоры Pentium 4, Athlon и Duron. - Питер, 2015. – 512 с.
4. Крейгон Х. Архитектура компьютеров и ее реализация (пер. с англ.). Учеб. изд. – Мир, 2014. – 416 с.
5. Максимов Н.В., Партыка Т.Л., Попов И.И. Архитектура ЭВМ и вычислительных систем. Учебник: Профессиональное образование, ИНФРА-М, 2015. – 512 с.
6. Михеева Е. В. Информационные технологии в профессиональной деятельности: Учеб. пособие для сред. проф. образования. — М.: Издательский центр «Академия», 2014.
7. Петров В.А., Пискарев А.С., Шеин А.В. Информационная безопасность. Защита информации от несанкционированного доступа в автоматизированных системах: Учеб. пособие. М.: МИФИ, 2015. – 564с.
8. Пятибратов А.П., Гудыно Л.П., Кириченко А.А. Вычислительные системы, сети и телекоммуникации, М:Финансы и статистика, 2014. – 559 с.
9. Партыка Т. Л., Попов И.И. Периферийные устройства вычислительной техники: учеб. пособие. – М.: ФОРУМ: ИНФРА-М, 2014.

### Дополнительные источники:

1. Воеводин В.В. Параллельные вычисления. Учебное пособие для вузов. – СПб.: БХВ-Петербург, 2008. – 600 с.
2. Гук М. Шины PCI, USB и FireWire: Энциклопедия. – СПб.: Питер, 2009. – 539 с.
3. Таненбаум Э. Архитектура компьютера. –5 изд-е. – СПб.: Питер, 2007. – 844 с.

### Интернет-ресурсы :

1. Архитектура ЭВМ и систем: Учебно-методическое пособие. [http://window.edu.ru/window/library?p\\_rid=59570](http://window.edu.ru/window/library?p_rid=59570).
2. Каталог образовательных ресурсов: [http://www.edu.ru/modules.php?op=modload&name=Web\\_Links&file=index&l\\_op=viewlink&cid=2767&fids\[\]=2666](http://www.edu.ru/modules.php?op=modload&name=Web_Links&file=index&l_op=viewlink&cid=2767&fids[]=2666).
3. Технические характеристики аппаратных платформ <http://www.hosting.ulstu.ru>.
4. Центр Информационных Технологий: <http://www.citforum.ru>.