

Департамент внутренней и кадровой политики Белгородской области  
Областное государственное автономное  
профессиональное образовательное учреждение  
«Белгородский индустриальный колледж»

Рассмотрено цикловой комиссией  
«Информатики и ПОВТ»  
Протокол заседания №1  
от «30»августа 2020 г.  
Председатель цикловой комиссии  
\_\_\_\_\_ Третьяк И.Ю.

**МЕТОДИЧЕСКИЕ УКАЗАНИЯ**  
по выполнению самостоятельных работ  
по дисциплине  
**ОП.10 Основы электротехники**

по специальности  
09.02.06 Сетевое и системное администрирование

Квалификация специалист по администрированию сети

Разработчик:  
Преподаватель  
Белгородский индустриальный  
колледж  
Завьялова В.Н.

Белгород, 2020 г.

## Содержание

1. Пояснительная записка	3
1.1 Краткая характеристика дисциплины, ее цели и задачи	3
1.2 Перечень внеаудиторных самостоятельных работ	5
2. Рекомендации по работе при выполнении заданий	6
3. Информационное обеспечение обучения	11
Приложение 1. Пример оформления титульного листа доклада (реферата)	12

## 1. Пояснительная записка

### 1.1. Краткая характеристика дисциплины ОП.10 «Основы электротехники», ее цели и задачи дисциплины ОП.10 «Основы электротехники»

Методические указания по организации и выполнению внеаудиторной самостоятельной работы разработаны в соответствии с ФГОС по специальности СПО 09.02.06 Сетевое и системное администрирование.

Структура методических указаний определена последовательностью изучения дисциплины ОП.10 «Основы электротехники».

Программой дисциплины ОП.10 «Основы электротехники» предусмотрено выполнение внеаудиторных самостоятельных работ в количестве 2 часов.

Видами заданий для внеаудиторной самостоятельной работы являются:

- *для овладения знаниями:* чтение текста (учебника, первоисточника, дополнительной литературы), составление плана текста, графическое изображение структуры текста, конспектирование текста, выписки из текста, работа со словарями и справочниками, ознакомление с нормативными документами, Интернета и др.

- *для закрепления и систематизации знаний:* работа с конспектом лекции, обработка текста, повторная работа над учебным материалом (учебника, первоисточника, дополнительной литературы, составление плана, составление таблиц для систематизации учебного материала, ответ на контрольные вопросы, заполнение рабочей тетради, аналитическая обработка текста (аннотирование, рецензирование, реферирование, конспект-анализ и др.), подготовка мультимедиа сообщений/докладов к выступлению, подготовка реферата, составление библиографии, тематических кроссвордов, тестирование и др.

- *для формирования умений:* решение задач и упражнений по образцу, решение вариативных задач, выполнение чертежей, схем, выполнение расчетов (графических работ), решение ситуационных (профессиональных) задач, подготовка к деловым играм, проектирование и моделирование разных видов и компонентов профессиональной деятельности, рефлексивный анализ профессиональных умений с использованием аудио- и видеотехники и др.

Самостоятельная работа может осуществляться индивидуально или группами обучающихся в зависимости от цели, объема, конкретной тематики самостоятельной работы, уровня сложности, уровня умений обучающихся.

Контроль результатов внеаудиторной самостоятельной работы может проходить в письменной, устной или смешанной форме. Приветствуется выполнение заданий, не предусмотренных в данных методических указаниях, самостоятельно изучаемые материалы могут быть зачтены и учтены в выставлении оценок по итогам семестра.

В результате освоения дисциплины обучающийся должен обладать общими компетенциями, включающими в себя способность:

ОК 01 Выбирать способы решения задач профессиональной деятельности, применительно к различным контекстам;

ОК 02 Осуществлять поиск, анализ и интерпретацию информации, необходимой для выполнения задач профессиональной деятельности;

ОК 04 Работать в коллективе и команде, эффективно взаимодействовать с коллегами, руководством, клиентами;

ОК 05 Осуществлять устную и письменную коммуникацию на государственном языке с учетом особенностей социального и культурного контекста;

ОК 09 Использовать информационные технологии в профессиональной деятельности;

ОК 10 Пользоваться профессиональной документацией на государственном и иностранном языках;

В результате освоения дисциплины обучающийся должен обладать профессиональными компетенциями, соответствующими видам деятельности:

ПК 1.1 Выполнять проектирование кабельной структуры компьютерной сети;

ПК 3.1 Устанавливать, настраивать, эксплуатировать и обслуживать технические и программно-аппаратные средства компьютерных сетей;

ПК 3.2 Проводить профилактические работы на объектах сетевой инфраструктуры и рабочих станциях.

В результате освоения дисциплины обучающийся должен:

уметь:

- Применять основные определения и законы теории электрических цепей.
- Учитывать на практике свойства цепей с распределенными параметрами и нелинейных электрических цепей.
- Различать непрерывные и дискретные сигналы и их параметры.;

знать:

- Основные характеристики, параметры и элементы электрических цепей при гармоническом воздействии в установившемся режиме.
- Свойства основных электрических RC и RLC-цепочек, цепей с взаимной индукцией.
- Трехфазные электрические цепи.
- Основные свойства фильтров.
- Непрерывные и дискретные сигналы.
- Методы расчета электрических цепей.
- Спектр дискретного сигнала и его анализ.

Методические указания по внеаудиторной самостоятельной работе являются неотъемлемой частью учебно-методического комплекса и представляют собой дополнение к учебникам и учебным пособиям в рамках изучения дисциплины ОП.10 «Основы электротехники».

## 1.2. Перечень внеаудиторной самостоятельной работы

<b>Раздел/ Тема</b>	<b>Наименование внеаудиторной самостоятельной работы</b>	<b>Форма контроля</b>	<b>Кол. час.</b>
1	2	3	4
<b>Раздел 1</b>			
<b>Тема 1.3 Постоянный электрический ток</b>	Самостоятельная работа № 1 Решение задач по законам Кирхгофа.	Контроль выполнения домашнего задания и оценка готовности к занятию	2
<b>ИТОГО</b>			<b>2</b>

## 2. Рекомендации по работе при выполнении заданий

### 2.1 Методические рекомендации по разработке конспекта лекции

Конспект – краткое изложение существенного содержания информации; вид письменного сообщения; запись мыслей других лиц в свернутой, обобщенной форме, которая впоследствии служит базой для восстановления первоначального материала.

Конспектирование - процесс мысленной переработки и письменной фиксации информации, в виде краткого изложения основного содержания, смысла какого-либо текста.

Для того, что составить конспект лекции необходимо придерживаться следующей последовательности:

- 1) Подобрать необходимую литературу.
- 2) Проанализировать имеющийся материал: выявить незнакомые термины, определить степень сложности материала.
- 3) Разбить материал на части, определить последовательность этих частей.
- 4) Обозначить основные тезисы каждой части.
- 5) Оформить конспект в рабочей тетради с указанием темы.

### Критерии оценки конспекта

- 1) Оформление конспекта: выделение заголовков, последовательность изложения материала.
- 2) Умение определить вступление, основную часть, заключение.
- 3) Выделение главной мысли, определение деталей.
- 4) Умение переработать и обобщить информацию.

**Оценка «отлично»** ставится, если студент выполнил работу в полном объеме с соблюдением необходимой последовательности действий; правильно и аккуратно выполняет все записи; дает правильные формулировки, точные определения, понятия терминов; может обосновать свой ответ, привести необходимые примеры; правильно отвечает на дополнительные вопросы преподавателя, имеющие целью выяснить степень понимания студентом данного материала.

**Оценка «хорошо»** ставится, если студент выполнил неполно, но правильно изложено задание; при изложении были допущены 1-2 несущественные ошибки, которые он исправляет после замечания преподавателя; дает правильные формулировки, точные определения, понятия терминов.

**Оценка «удовлетворительно»** ставится, если студент выполнил работу не полностью, но объем выполненной части таков, что позволяет получить правильные результаты и выводы; в ходе проведения работы были допущены ошибки.

**Оценка «неудовлетворительно»** ставится, если студент выполнил работу не полностью или объем выполненной части работы не позволяет сделать правильных выводов;

## **2.2 Методические рекомендации по разработке сообщения**

Содержимое сообщения представляет информацию и отражает суть вопроса или исследования применительно к данной ситуации.

Цель сообщения – информирование кого-либо о чём-либо. Тем не менее, сообщения могут включать в себя такие элементы как рекомендации, предложения или другие мотивационные предложения.

Порядок подготовки сообщения по теме аналогичен последовательности разработанной для подготовки к конспектированию лекции.

После разработки конспекта сообщения по заданной теме, определяются основные моменты, которые необходимо сообщить остальным студентам.

Выступление с сообщением не должно превышать 5...7 минут. После выступления докладчика предусматривается время для его ответов на вопросы аудитории и для резюме преподавателя.

### **Критерии оценки сообщения**

- 1) Соответствие материала содержанию темы;
- 2) Глубина проработки материала;
- 3) Логичность и последовательность изложения;
- 4) Обоснованность и доказательство выводов;
- 5) Грамотность и полнота использования источников;
- 6) Наличие примеров.

**Оценка «отлично»** - учебный материал освоен студентом в полном объеме, легко ориентируется в материале, полно и аргументировано отвечает на дополнительные вопросы, излагает материал логически последовательно, делает самостоятельные выводы, умозаключения, демонстрирует кругозор, использует материал из дополнительных источников, интернет ресурсы. Сообщение носит исследовательский характер. Речь характеризуется эмоциональной выразительностью, четкой дикцией, стилистической грамотностью. Использует наглядный материал (презентация).

**Оценка «хорошо»** - по своим характеристикам сообщение студента соответствует характеристикам отличного ответа, но студент может испытывать некоторые затруднения в ответах на дополнительные вопросы, допускать некоторые погрешности в речи. Отсутствует исследовательский компонент в сообщении.

**Оценка «удовлетворительно»** - студент испытывал трудности в подборе материала, его структурировании. Пользовался, в основном, учебной литературой, не использовал дополнительные источники информации. Не может ответить на дополнительные вопросы по теме сообщения. Материал излагает не последовательно, не устанавливает логические связи, затрудняется в формулировке выводов. Допускает стилистические ошибки.

**Оценка «неудовлетворительно»** - сообщение студентом не подготовлено либо подготовлено по одному источнику информации, либо не соответствует теме.

### **2.3 Методические рекомендации по разработке доклада**

Доклад – это вид самостоятельной работы, где автор раскрывает суть исследуемой проблемы, приводит различные точки зрения, а также собственные взгляды на нее.

Доклад требует составления плана, подбора источников, систематизации полученных сведений, выводов, обобщения, объем данной работы составляет до 5 страниц печатного текста.

При подготовке доклада необходимо придерживаться определенной последовательности:

- 1) Подбор и изучение основных источников по теме (не менее 5).
- 2) Обработка и систематизация материала, разделение и систематизация материала в необходимой последовательности;
- 3) Подготовка выводов и обобщений;
- 4) Разработка плана доклада;
- 5) Написание доклада;
- 6) Выступление с результатами доклада.
- 7) Последний пункт может варьироваться в зависимости от требований преподавателя (доклад может быть письменный и устный).

#### **Критерии оценки доклада**

- 1) Соответствие материала содержанию темы;
- 2) Глубина проработки материала;
- 3) Логичность и последовательность изложения;
- 4) Обоснованность и доказательство выводов;
- 5) Грамотность и полнота использования источников;
- 6) Наличие примеров.

**Оценка «отлично»** ставится, в случае если выполнены все требования к написанию и защите доклада: обозначена проблема и обоснована её актуальность, сделан краткий анализ различных точек зрения на рассматриваемую проблему и логично изложена собственная позиция, сформулированы выводы, тема раскрыта полностью, выдержан объём, соблюдены требования к внешнему оформлению, даны правильные ответы на дополнительные вопросы. Речь характеризуется эмоциональной выразительностью, четкой дикцией, стилистической грамотностью. Использует наглядный материал (презентация).

**Оценка «хорошо»** – основные требования к докладу и его защите выполнены, но при этом допущены недочёты. В частности, имеются неточности в изложении материала; отсутствует логическая последовательность в суждениях; не выдержан объём; имеются упущения в оформлении; на дополнительные вопросы при защите даны неполные ответы.

**Оценка «удовлетворительно»** – имеются существенные отступления от требований. В частности, тема освещена лишь частично; допущены фактические ошибки в содержании или при ответе на дополнительные вопросы; во время защиты отсутствует вывод.

**Оценка «неудовлетворительно»** – тема не раскрыта, обнаруживается существенное непонимание проблемы.

### **2.4 Методические рекомендации по подготовке реферата**

Реферат – это один из самых сложных видов самостоятельной работы с книгой. Подготовка реферата и выступление с его изложением углубляет знания, расширяет кругозор, приучает логически, творчески мыслить, развивать культуру речи.

Реферат – одна из форм интерпретации исходного текста или нескольких источников. Поэтому реферат, в отличие от конспекта, является новым, авторским текстом. Новизна в данном



случае подразумевает новое изложение, систематизацию материала, особую авторскую позицию при сопоставлении различных точек зрения.

Реферат - письменная работа объемом 10-15 печатных страницы, выполняемая студентом в течение длительного срока (от одной недели до месяца).

Реферат, как и доклад состоит из нескольких частей:

- 1) Титульный лист (см. приложение А).
- 2) Содержание (в нем последовательно указываются пункты доклада, страницы, с которых начинается каждый пункт).
- 3) Введение (формулируется суть рассматриваемой проблемы, обосновывается актуальность и значимость темы в современном мире).
- 4) Основная часть (основная часть состоит из нескольких разделов, каждый из которых последовательно раскрывает тему реферата, утверждения подтверждаются доказательствами).
- 5) Заключение (подводятся итоги или делается обобщенный вывод по теме реферата).
- 6) Список литературы.

#### Требования к оформлению реферата

Объемы рефератов колеблются от 5...10 печатных страниц. Работа выполняется на одной стороне листа формата А4. Рекомендуются шрифт Times New Roman 14, интервал – 1,5. Таблицы оформляются шрифт Times New Roman 12, интервал – 1. Все листы реферата должны быть пронумерованы. Каждый вопрос в тексте должен иметь заголовок в точном соответствии с наименованием в плане-оглавлении.

#### Критерии оценки реферата

- знание фактического материала, усвоение общих представлений, понятий, идей;
- правильность формулирования цели, определения задач исследования, соответствие выводов решаемым задачам, поставленной цели, убедительность выводов;
- всесторонность раскрытия темы, логичность и последовательность изложения материала, корректность аргументации и системы доказательств, характер и достоверность примеров, иллюстративного материала;
- использование литературных источников; – культура письменного изложения материала;
- культура оформления материалов работы.

**Оценка «отлично»** ставится, если выполнены все требования к написанию и защите реферата: обозначена проблема и обоснована её актуальность, сделан краткий анализ различных точек зрения на рассматриваемую проблему и логично изложена собственная позиция, сформулированы выводы, тема раскрыта полностью, выдержан объём, соблюдены требования к внешнему оформлению, даны правильные ответы на дополнительные вопросы.

**Оценка «хорошо»** – основные требования к реферату и его защите выполнены, но при этом допущены недочёты. В частности, имеются неточности в изложении материала; отсутствует логическая последовательность в суждениях; не выдержан объём реферата; имеются упущения в оформлении; на дополнительные вопросы при защите даны неполные ответы.

**Оценка «удовлетворительно»** – имеются существенные отступления от требований к реферированию. В частности, тема освещена лишь частично; допущены фактические ошибки в содержании реферата или при ответе на дополнительные вопросы; во время защиты отсутствует вывод.

**Оценка «неудовлетворительно»** – тема реферата не раскрыта, обнаруживается существенное непонимание проблемы.

#### 2.5 Методические рекомендации по подготовке презентации

Электронная презентация (видео материалы) – это набор слайдов, призванных быстро и эффективно донести до аудитории некоторую информацию. Презентация позволяет дополнять

информацию изображениями и спецэффектами. Всё это повышает интерес слушателей представляемой информации и эффективность восприятия.

Вся работа по созданию презентаций организуется в несколько этапов.

- 1) Сбор и изучение информации по теме.
- 2) Выделение ключевых понятий.
- 3) Структурирование текста на отдельные смысловые части.

Объём презентации ограничивается 10 слайдами. Составление сценария презентации предполагает обдумывание содержания каждого слайда, его дизайна. Создание слайдов предполагает внесение текстовой информации, а затем поиск и размещение необходимых иллюстраций, схем, фотографий, графических элементов. Важно обращать внимание на особенности визуального восприятия расположенных на слайде объектов. Размер букв, цифр, знаков, их контрастность определяются необходимостью их четкого рассмотрения с любого места аудитории, предпочтение отдавать спокойным цветам фона. Иллюстрационные материалы располагают так, чтобы они максимально равномерно заполняли все экранное поле. Текстовой информации должно быть очень немного, желательно использовать приемы выделения значимых терминов, понятий. Анимация не должна быть слишком активной.

### **Критерии оценки презентации**

**Оценка «отлично»** ставится, если работа соответствует проблемному вопросу и раскрывает часть основного вопроса; демонстрирует глубокое понимание описываемых процессов, содержание полностью раскрывает поставленную цель, демонстрирует глубокое понимание описываемых процессов; предлагает собственную интерпретацию или развитие темы (обобщения, приложения, аналогии); указаны пути решения проблемы; дизайн логичен и очевиден; нет ошибок: ни грамматических, ни синтаксических, ни речевых.

**Оценка «хорошо»** ставится, если работа соответствует проблемному вопросу; почти полностью сделаны наиболее важные компоненты работы; работа демонстрирует понимание основных моментов, хотя некоторые детали не уточняются; содержание раскрывает цель, но с небольшими моментами, которые не уточняются; указаны не все пути решения проблемы; Имеются постоянные элементы дизайна. Дизайн соответствует содержанию. Минимальное количество ошибок.

**Оценка «удовлетворительно»** ставится, если работа не совсем соответствует проблемному вопросу; не все важнейшие компоненты работы выполнены; содержание раскрывает цель, но не полностью; пути решения проблемы указаны некорректно; дизайн случайный; есть ошибки, мешающие восприятию.

**Оценка «неудовлетворительно»** ставится, если содержание не раскрывает цель; работа сделана фрагментарно и демонстрирует минимальное понимание; элементы дизайна мешают содержанию, накладываясь на него; много ошибок, делающих материал трудночитаемым.

### 3. Информационное обеспечение обучения

#### Перечень рекомендуемых учебных изданий, Интернет-ресурсов, дополнительной литературы

##### Основные источники:

1. Ярочкина Г.В. Основы электротехники. – М.: «Академия», 2016г.
2. Данилов И.А., Иванов П.М. Общая электротехника с основами электроники. – М.: «Мастерство», 2018г.
3. Зайчик М.Ю. Сборник задач и упражнений по теоретической электротехнике – М.: «Энергия», 2017г.
4. Кацман М.М. Электрические машины. Учебник – М: «Высшая школа», 2017г.
5. Морозова Н.Ю. Электротехника и электроника. Учебник – М: «Академия», 2017г.
6. Панфилов В.А. Электрические измерения. Учебник – М: «Форум», 2017г.
7. Полупроводниковые приборы. Диоды, тиристоры, оптоэлектронные приборы: Справочник /Под ред. Перельманы Б.А./ – М.: «Радио и связь», 2017г.
8. Федотов В.И. Основы электроники. – М: «Высшая школа», 2016г.

##### Дополнительные источники:

1. Москаленко В.В. Электрический привод, учебное пособие – М: «Академия», 2016.
2. Евдокимов Ф.Е. Общая электротехника. – М: «Энергия», 2004г.
3. Немцов М.В., Светлакова Н.Н. Электротехника, учебное пособие, Ростов-на-Дону «Феникс», 2013г.
4. Хромоин П.К. Электрические измерения, учебник-М: «Форум», 2011г.

**Пример оформления титульного листа доклада (реферата)**

Департамент внутренней и кадровой политики Белгородской области  
Областное государственное автономное профессиональное образовательное учреждение  
«Белгородский индустриальный колледж»

Самостоятельная работа № \_\_\_\_

(указать наименование работы: реферат, доклад и т.д.)

по дисциплине

**ОП.10 ОСНОВЫ ЭЛЕКТРОТЕХНИКИ**

На тему: « \_\_\_\_\_ »

Выполнил(а) студент(ка) \_\_\_\_ группы

ФИО полностью

Проверил

ФИО полностью

Белгород 201\_\_ г.

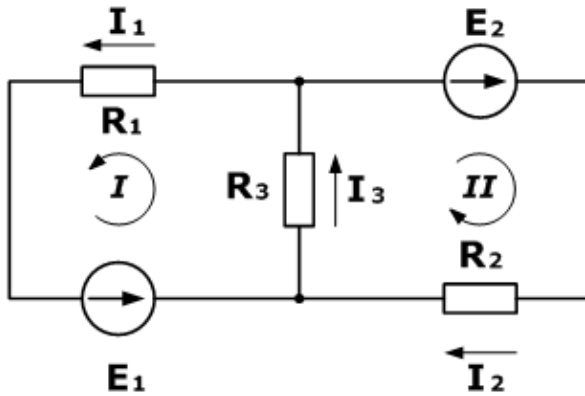
## Тематика самостоятельных работ.

### Самостоятельная работа №1.

#### Решение задач по законам Кирхгофа.

Задача 1.

Дана схема, и известны сопротивления резисторов и ЭДС источников. Требуется найти токи в ветвях, используя законы Кирхгофа.



**Дано**

$$R_1 = 100 \text{ Ом}$$

$$R_2 = 150 \text{ Ом}$$

$$R_3 = 150 \text{ Ом}$$

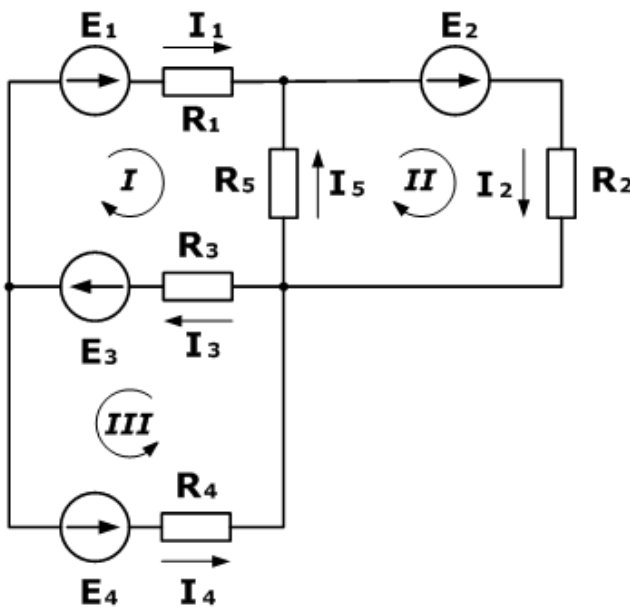
$$E_1 = 75 \text{ В}$$

$$E_2 = 100 \text{ В}$$

$$I_1, I_2, I_3 - ?$$

Задача 2.

Зная сопротивления резисторов и ЭДС трех источников найти ЭДС четвертого и токи в ветвях.



**Дано**

$$R_1 = 130 \text{ Ом}$$

$$R_2 = 100 \text{ Ом}$$

$$R_3 = 150 \text{ Ом}$$

$$R_4 = 200 \text{ Ом}$$

$$R_5 = 80 \text{ Ом}$$

$$E_1 = 30 \text{ В}$$

$$E_2 = 60 \text{ В}$$

$$E_3 = 80 \text{ В}$$

$$I_5 = 0,206 \text{ А}$$

$$I_1, I_2, I_3, I_4 - ?$$

$$E_4 - ?$$

Задача 3.

Дано

$$R_1 = 16 \text{ Ом};$$

$$R_2 = 31 \text{ Ом};$$

$$R_3 = 24 \text{ Ом};$$

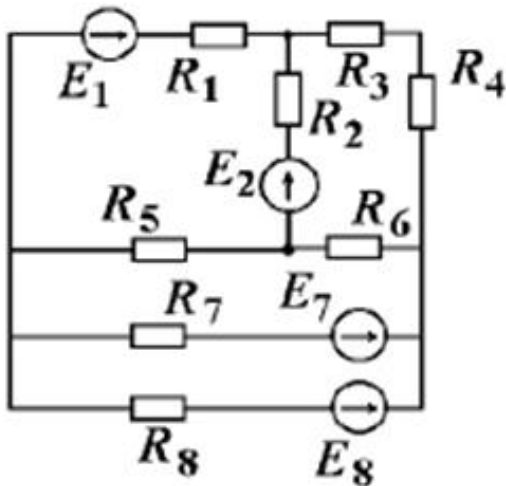
$$R_4 = 13 \text{ Ом};$$

$$R_5 = 33 \text{ Ом};$$

$R_6=40 \text{ Ом};$   
 $R_7=22 \text{ Ом};$   
 $R_8=7 \text{ Ом};$   
 $E_1=30 \text{ В};$   
 $E_2=24 \text{ В};$   
 $E_7=16 \text{ В};$   
 $E_8=11 \text{ В}.$

Найти

Токи в цепи непосредственным применением законов Кирхгофа.



Задача 4.

Определить эквивалентное сопротивление цепи между зажимами а и б при разомкнутом и замкнутом ключе К методом эквивалентных преобразований

