

Методические указания к лабораторным работам

по разделу «Системы автоматизированного управления электроприводом» из междисциплинарного курса «Техническое регулирование и контроль качества электрического и электромеханического оборудования» для обучающихся 4 курса СПО по специальности 13.02.11 «Техническая эксплуатация и обслуживание электрического и электромеханического оборудования (по отраслям)»»

**Головкова Ольга
Николаевна,**
преподаватель
специальных дисциплин,
ОГАПОУ «Белгородский
индустриальный колледж»
**Егорова Ирина
Николаевна,**
преподаватель
специальных дисциплин,
ОГАПОУ «Белгородский
индустриальный колледж»

Содержание

| | |
|---|----|
| Пояснительная записка..... | 3 |
| Лабораторная работа 1. Исследование устройства и характеристик элементов управления замкнутых систем управления электроприводами..... | 5 |
| Лабораторная работа 2. Исследование устройства и характеристик силовых полупроводниковых преобразователей..... | 10 |
| Лабораторная работа 3. Исследование системы импульсно-фазового управления тиристорными преобразователями..... | 13 |
| Лабораторная работа 4. Исследование узла нелинейного токоограничения..... | 23 |
| Лабораторная работа 5. Изучение схемы и характеристик замкнутой системы электропривода постоянного тока..... | 29 |
| Лабораторная работа 6. Изучение схемы и характеристик замкнутой системы электропривода переменного тока..... | 34 |
| Лабораторная работа 7. Исследование схемы и характеристик замкнутой системы электропривода с применением ЭВМ..... | 39 |
| Лабораторная работа 8. Исследование электропривода с шаговым двигателем..... | 55 |
| Лабораторная работа 9. Исследование электропривода с числовым программным управлением..... | 65 |
| Лабораторная работа 10. Снятие характеристик переходных процессов в замкнутом тиристорном электроприводе..... | 69 |
| Библиографический список..... | 79 |

Пояснительная записка

Техническое регулирование и контроль качества электрического и электромеханического оборудования – это междисциплинарный курс, целью которого является овладение теоретическими и практическими знаниями по выполнению работ по технической эксплуатации, обслуживанию электрического и электромеханического оборудования, использованию основных измерительных приборов, изучение технических параметров, характеристик и особенностей различных видов электрических машин; элементов систем автоматики, их классификацию, основных характеристик и принципов построения систем автоматического управления электрическим и электромеханическим оборудованием; классификации и назначения электроприводов, физических процессов в электроприводах; выбор электродвигателей и схем управления.

Системы автоматизированного управления электроприводом – это раздел междисциплинарного курса «Техническое регулирование и контроль качества электрического и электромеханического оборудования», целью которого является формирование у студентов представления об элементах и устройствах замкнутых систем управления электроприводами, замкнутых системах управления электроприводами постоянного и переменного тока, электроприводе с программным управлением. Овладение навыками самостоятельной эксплуатации систем автоматизированного электропривода позволяет максимально приблизить учебную деятельность к профессиональной и подготовить обучающихся к трудовой деятельности.

Учебно-методическое пособие «Системы автоматизированного управления электроприводом» по междисциплинарному курсу «Техническое регулирование и контроль качества электрического и электромеханического оборудования» предназначено для студентов 4 курса, обучающихся по специальности 13.02.11 Техническая эксплуатация и обслуживание электрического и электромеханического оборудования (по отраслям). Пособие составлено с учетом требований ФГОС СПО третьего поколения.

Актуальность составления данного пособия обусловлена необходимостью учебно-методического обеспечения междисциплинарного курса «Техническое регулирование и контроль качества электрического и электромеханического оборудования», а также потребностью активного использования систем автоматизированного электропривода, в связи с его широким применением на производственных предприятиях. При составлении пособия в течение учебного года проводились такие работы, как подбор теоретического материала в соответствии с программой междисциплинарного курса, создание методических указаний для выполнения лабораторных работ, анализ результатов и работа над ошибками.

Пособие направлено на повышение мотивации обучающихся к изучению междисциплинарного курса «Техническое регулирование и контроль качества электрического и электромеханического оборудования», развитие гибкого логического и пространственного мышления обучающихся, развитие профессиональных компетенций учащейся молодежи.

В данном пособии предлагаются 10 лабораторных работ по разделу «Системы автоматизированного управления электрическим приводом».

Лабораторные работы, приведенные в учебно-методическом пособии, включают в себя следующие элементы: название темы, цель занятия, ход работы, теоретическую часть, практическую часть (задания, указания по выполнению) и контрольные вопросы.

В теоретической части приводится структурированный материал, необходимый для подготовки студентов к лабораторным работам. Практическая часть представляет собой логично выстроенный ход работы, включающий задания, этапы выполнения работы и примеры реализации заданий. Вопросы к каждой лабораторной работе позволяют провести контроль и самоконтроль обучающихся.

В учебно-методическом пособии содержатся задания для изучения систем управления электрическим приводом:

- исследование устройства и характеристик элементов управления замкнутых систем управления электроприводами;
- исследование устройства и характеристик силовых полупроводниковых преобразователей;
- исследование системы импульсно-фазового управления тиристорными преобразователями;
- исследование узла нелинейного токоограничения;
- изучение схемы и характеристик замкнутой системы электропривода постоянного тока;
- изучение схемы и характеристик замкнутой системы электропривода переменного тока.

Учебно-методическое пособие содержит лабораторные работы, которые обеспечивают формирование базовых умений и навыков самостоятельной эксплуатации систем автоматизированного электропривода. В результате выполнения лабораторных работ, обучающиеся получают практический опыт управления элементами и устройствами замкнутых систем управления электроприводами, замкнутых систем управления электроприводами постоянного и переменного тока, электроприводом с программным управлением.

Выбор содержания и объем конкретной лабораторной работы обусловлен сложностью учебного материала для усвоения, междисциплинарными связями и учетом значения конкретной лабораторной работы для приобретения обучающимися соответствующих умений и компетенций, предусмотренных ФГОС. Методика выполнения каждой лабораторной работы определяется моделью соответствующей задачи, решаемой студентом на занятии по заданию преподавателя.

В лабораторных работах, приведенных в пособии, содержатся как задания с подробными указаниями к выполнению, так и задания без алгоритма работы. Таким образом, предлагаемые лабораторные работы можно использовать для индивидуальной работы студентов на занятиях под руководством преподавателя, а также для самостоятельной работы обучающихся.

Лабораторная работа 1

Исследование устройства и характеристик элементов управления замкнутых систем управления электроприводами

Цель работы: изучить устройство и принцип работы элементов управления замкнутых систем управления электроприводами.

Краткие теоретические сведения

Современные замкнутые системы управления ЭП реализуются, как правило, на основе полупроводниковых элементов и устройств, отличающихся при правильном их выборе и использовании широкими функциональными возможностями управления, автоматизации и диагностики, надёжностью в эксплуатации, высоким КПД, и относительно невысокой стоимостью.

Для выработки законов управления двигателем, который реализуется силовым преобразователем, замкнутые схемы ЭП содержат определённый набор управляющих элементов:

- *задающие (программные) устройства*, определяющие уровень и характер изменения регулируемой координаты;
- *датчики* регулируемых координат и технологических параметров, дающие информацию о ходе технологического процесса и работе самого ЭП;
- *регуляторы и функциональные преобразователи*, вырабатывающие управляющее воздействие на основе сигналов задающих устройств и датчиков координат и параметров;
- *согласующие элементы*, позволяющие соединить в единую схему все указанные элементы за счёт согласования их входных и выходных сигналов по роду тока, уровням и виду сигналов и др.

Техническая реализация управляющих устройств современного ЭП весьма разнообразна. Они различаются по своей элементной базе, роду тока, мощности, конструктивному исполнению и многим другим признакам. По характеру преобразования сигналов устройства управления подразделяются на аналоговые и дискретные.

Аналоговые устройства и элементы характеризуются наличием функциональной (линейной и нелинейной) зависимости между входным и выходным сигналами, при этом выходной сигнал может принимать любое значение. Примером силовых аналоговых устройств могут служить управляемые выпрямители и преобразователи частоты, у которых напряжение и частота на выходе могут регулироваться в широких пределах в зависимости от уровня входного управляющего сигнала.

Дискретные элементы и устройства могут иметь только нулевой или максимальный выходной сигнал, который появляется или исчезает при достижении входным сигналом определённого значения. Примерами дискретных элементов могут служить реле и бесконтактные логические элементы. На основе дискретных элементов создаются цифровые схемы управления ЭП.

Цифровой фотоэлектрический датчик положения в качестве первичного элемента включает в себя кодирующий диск (рисунок 1, а), соединяемый с валом двигателя или рабочей машины. Диск состоит из нескольких концентрических колец (дорожек), каждое из которых имеет сегментообразные прозрачные и непрозрачные участки. Кольцо с минимальным радиусом (т.е. расположенное ближе всего к оси диска) имеет два таких участка и относится к старшему разряду выходного числа. В каждом последующем кольце число этих участков удваивается, что соответствует в двоичном представлении чисел переходу к следующему разряду. Диск, показанный на рисунке, состоит из трех колец, что позволяет сформировать с его помощью трехразрядное двоичное число.

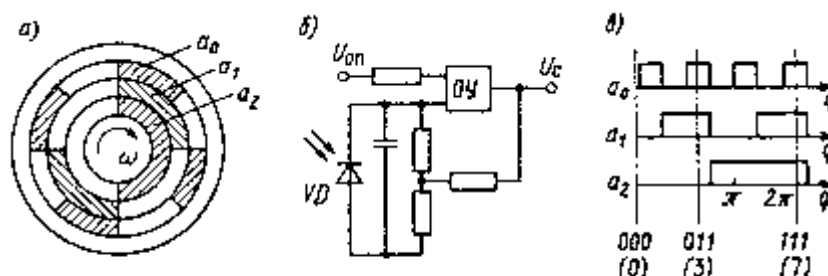


Рисунок 1. Цифровой датчик положения: кодовый диск (а), схема одного канала (б) цифрового датчика положения и диаграмма работы (в).

Получение сигнала производится фотоэлектрическим способом. Для этого с одной стороны диска устанавливаются по числу его колец источники света - светодиоды, а с другой - приемники света - фотодиоды. Когда между ними находится прозрачный участок диска, светодиод освещает фотодиод, электрическое сопротивление последнего резко изменяется, что и является входным воздействием для последующей работы датчика положения.

Схема одного канала датчика положения, соответствующего одному разряду, показана на рисунке 1, б. Фотодиод VD включен на вход операционного усилителя ОУ, работающего в режиме релейного элемента. В исходном положении усилитель «закрывается» отрицательным опорным напряжением $U_{оп}$. При освещении фотодиода VD светодиодом усилитель «открывается» и на его выходе появляется электрический сигнал, соответствующий единице двоичного числа. Число усилителей определяет разрядность датчика положения.

Любому положению кодирующего диска в пределах 360° (одного оборота) соответствует определенное сочетание нулей и единиц на выходах усилителей, т.е. определенное числовое выражение угла. Из диаграммы работы рассматриваемого трехразрядного датчика (см. рисунок 1, в) видно, что при повороте диска на 360°

имеет место восемь комбинаций сигналов с выходов усилителей от 000 до 111. Это соответствует изменению числа в десятичной системе от 0 до 7.

Из приведенной диаграммы также видно, что сигнал с выхода датчика положения изменяется через каждые 45° , что определяет его дискретность (точность). В общем случае дискретность цифрового датчика положения определяется выражением $\Delta\varphi = 360^\circ/2^n$, где n - число его разрядов.

Для повышения точности цифровых датчиков положения используется несколько кодирующих дисков, соединяемых с валом двигателя через редуктор.

Вместо фотоэлектрических первичных элементов в датчиках положения могут применяться индуктивные датчики с индуктосинами, позволяющие получать выходные сигналы более высокой точности. Разрешающая способность таких датчиков, характеризующая их точность, определяется выражением $\Delta\varphi = 360^\circ/(p2^n)$, где p - число пар полюсов индуктосина. Поскольку это число может составлять несколько сотен, то точность может быть обеспечена в несколько единиц (или десятков единиц) угловых секунд.

В цифровых системах управления ЭП нашли применение импульсные датчики типов ПДФ-3 и ДИФ-5. Первый из них имеет выходной сигнал в виде двух серий импульсов, сдвинутых друг относительно друга на четверть периода. Число импульсов за один оборот вала двигателя составляет 600. Датчики типа ДИФ-5 различной модификации позволяют получать за один оборот вала датчика от 45 до 1800 импульсов,

В последнее время в замкнутых схемах ЭП применяются комплексные датчики скорости и положения вала двигателя. К ним относятся датчики типов ПДФ-8 и ПДФ-9, включающие в себя датчик скорости (бесконтактный тахогенератор постоянного тока) и фотоимпульсный датчик положения ротора, выдающий от 125 до 2500 импульсов за один оборот вала. Такие датчики применяются, в частности, в ЭП типов ЭПБ-1 и ЭПБ-2 с вентильными двигателями.

Одним из видов фотоэлектрических преобразователей являются так называемые *оптические линейки*. К ним относится преобразователь отечественного производства типа ВЕ-162; он предназначен для преобразования линейных перемещений рабочих органов станков в электрические сигналы, содержащие информацию о величине и направлении этих перемещений. Он состоит из трех частей: растровой линейки в корпусе с пыле- и брызгозащищенными крышками, преобразующей головки с индикаторным растром и свето- и фотодиодами предварительного усилителя сигналов.

Растровая линейка представляет собой стеклянную полосу с нанесенными на ней штрихами с шагом 20 или 40 мкм. Преобразующая головка состоит из индикаторной решетки, четырех светодиодов, четырех осветительных линз, четырех зеркал, четырех фотодиодов, четырех собирающих линз и ряда механических деталей.

Предварительный усилитель сигналов усиливает сигналы, поступившие от приемника излучения, и осуществляет их инверсию.

Действие измерительного преобразователя линейных перемещений основано на модуляции светового потока по амплитуде при прохождении его через сопряжение двух перемещающихся друг относительно друга растров.

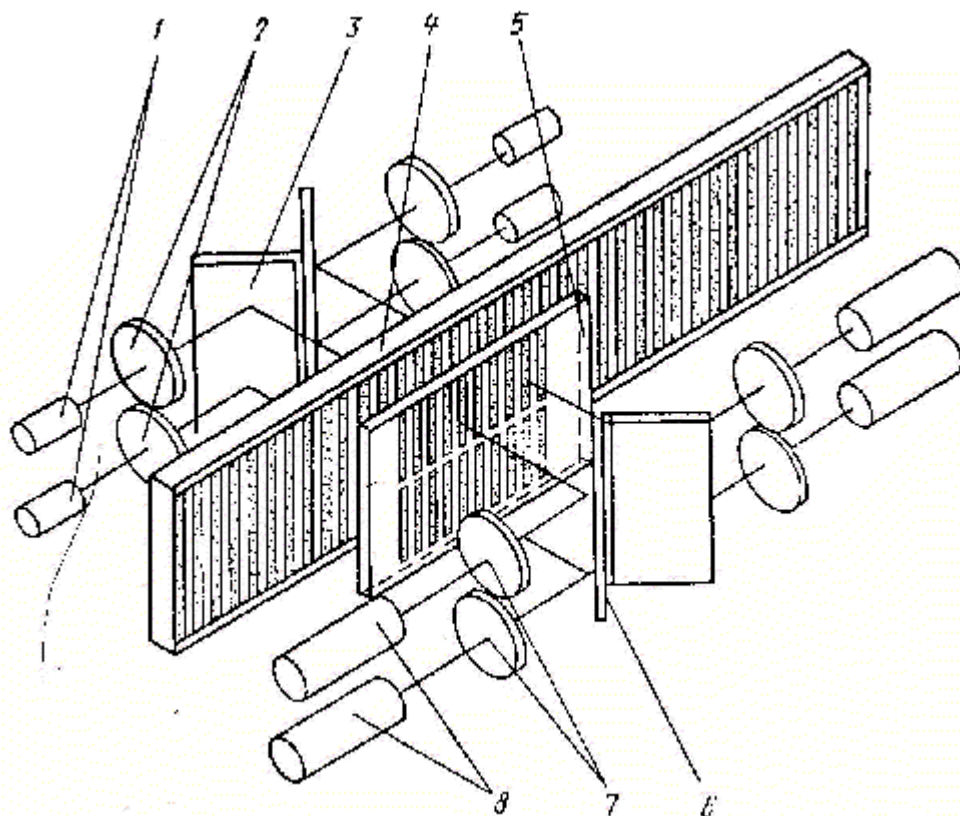


Рисунок 2. Линейный растровый преобразователь перемещения.

Оптическая схема приведена на рисунке 2. Световые потоки от светодиодов(1) направляются к фотодиодам (8) через растровое сопряжение, состоящее из растровой линейки (4) и индикаторного растра (5), с помощью осветительных линз (2), зеркал (3) и (6) и собирающих линз (7). Индикаторная решетка представляет собой стеклянную пластину с нанесенными на ней четырьмя группами штрихов с шагом деления 20 или 40 мкм. Штрихи каждой группы смещены друг относительно друга на четверть периода растра. При перемещении преобразующей головки вдоль растровой линейки световой поток модулируется растровым сопряжением и, попадая на фотодиоды (8), преобразуется в электрические сигналы, изменяющие по закону, близкому к синусоиду. Так как штрихи четырех групп индикаторной решетки смещены друг относительно друга на четверть периода растра, то фазовый сдвиг между четырьмя формирующими синусоидами составляет угол 90° эл. Над каждой из групп штрихов установлена пара фотодиодов, сдвинутых на $\frac{1}{2}$ шага. Так как они включены встречно, то постоянные составляющие сигналов компенсируются, а амплитуда удваивается. Четыре синусоидальных сигнала, получаемых на выходе измерительного преобразователя линейных перемещений, дают информацию как о перемещении, так и направлении движения узла станка.

Измерительный преобразователь линейных перемещений ВЕ-162 имеет несколько модификаций в зависимости от диапазона перемещений, составляющего 250-800 мм. Габаритные размеры унифицированы по ширине и толщине 82x28 мм и изменяются лишь по длине (410-960мм).

Техническая характеристика измерительного преобразователя линейных перемещений ВЕ-162.

| | |
|---|---------|
| Масса, кг | 0,6-1,5 |
| Максимальная скорость перемещения, м/мин | 15 |
| Предел допустимого значения систематической составляющей погрешности, мкм, не более | 0,5 |
| Дополнительная погрешность реверса, мкм не более | 2,5 |
| Дополнительная погрешность за счет нестабильности работы, мкм, не более | 1,0 |

Приборы и оборудование

1. Лабораторная установка для изучения оптической линейки.
2. Цифровые фотоэлектрические датчики положения.

Порядок выполнения работы

1. Изучить основные теоретические сведения.
2. Записать технические (паспортные) данные аппаратов.
3. Нарисовать цифровой фотоэлектрический датчик положения, и оптическую линейку.
4. Описать принцип работы датчиков.
5. Включить лабораторную установку и наблюдать за работой датчиков.

Контрольные вопросы

1. Назначение датчиков положения?
2. Назначение функциональных преобразователей?
3. Объясните принцип работы фотоэлектрических датчиков положения.

Лабораторная работа 2

Исследование устройства и характеристик силовых полупроводниковых преобразователей

Цель работы: Ознакомиться и снять регулировочные характеристики выпрямителя $U=f(\alpha)$ на тиристорах. Снять осциллограммы выпрямленного напряжения на выходе преобразователя в зависимости от угла управления тиристорами.

Краткие теоретические сведения

Выпрямителями называются устройства, в которых происходит преобразование переменного тока в постоянный или пульсирующий ток одного направления. Эти преобразования осуществляются при помощи вентилей. Тиристоры – это управляемые вентили.

Принцип работы управляемого выпрямителя на тиристорах заключается в следующем. Тиристоры имеют управляющий электрод, выполняющий роль регулирующих элементов. Они открываются при положительных полупериодах на их аноде путём подачи на управляющий электрод тиристора управляющего напряжения. Если управляющее напряжение подаётся на управляющий электрод не в фазе с анодным напряжением, то он будет проводить ток только в течение определенной части положительного полупериода, запаздывание включения тиристора характеризуется углом управления α . Таким образом, изменяя фазу управляющего напряжения, т.е. изменяя угол управления можно регулировать выпрямленное напряжение. На сегодняшний день промышленность выпускает следующие типы тиристорных преобразователей постоянного тока:

Таблица 1

| Тип | Напр. питающей сети (В) | Номин. выпр. ток (А) | Длит. допуст. ток (А) | Макс. ток (А) | Номин. выпрям. напряж. | Номин. Мощн. (кВт) |
|---------------|-------------------------|----------------------|-----------------------|---------------|------------------------|--------------------|
| АТЕ 3-50/230 | 190-220 | 50 | 63 | 100 | 230 | 1165 |
| АТЕ 3-50/460 | 380 | 50 | 63 | 100 | 460 | 23 |
| АТЕ 3-100/230 | 190-200 | 100 | 125 | 200 | 230 | 23 |
| АТЕ 3-100/460 | 380 | 100 | 125 | 200 | 460 | 46 |
| АТЕ 3-200/230 | 190-220 | 200 | 250 | 400 | 230 | 46 |
| АТЕ 3-200/460 | 380 | 200 | 250 | 400 | 460 | 92 |

Тиристорные агрегаты до 1150 кВт расшифровываются так:
АТЕ-800/230 – это агрегат тиристорный реверсивный с номинальным током 800А и номинальным напряжением 230В, модернизированная серия агрегатов ТЕ (с естественным охлаждением).

Приборы и оборудование

3. Лабораторная установка.
4. Вольтметр (0–75)В.
5. Осциллограф С1-72.
6. Соединительные провода и шнуры.

Порядок выполнения работы

1. Изучить электрическую схему лабораторной установки, рисунок 1.
2. Включить установку в сеть, подключить к выходным клеммам осциллограф и вольтметр.
3. Снять регулировочную характеристику управляемого выпрямителя на тиристорах, изменяя угол управления α . Результаты измерений занести в таблицу 2.

Таблица 2 Экспериментальные данные

| α | 0 | 30 | 60 | 90 | 120 | 150 | 180 |
|------------------------|---|----|----|----|-----|-----|-----|
| U _{выпр} В | | | | | | | |

4. По данным таблицы 2 построить регулировочную характеристику выпрямителя $U=f(\alpha)$.
5. Зарисовать в масштабе осциллограммы выпрямленного напряжения соответственно кратности угла управления тиристорами.

Содержание отчёта

1. Электрическая схема установки.
2. Таблица экспериментальных данных.
3. Регулировочная характеристика выпрямителя.
4. Осциллограммы выпрямленного напряжения.
5. Краткие выводы.

Контрольные вопросы

1. Объяснить принцип действия тиристора.
2. Что такое угол управления (отсечки) тиристора?
3. С помощью каких элементов осуществляется управление моментом включения тиристора в схеме выпрямителя?

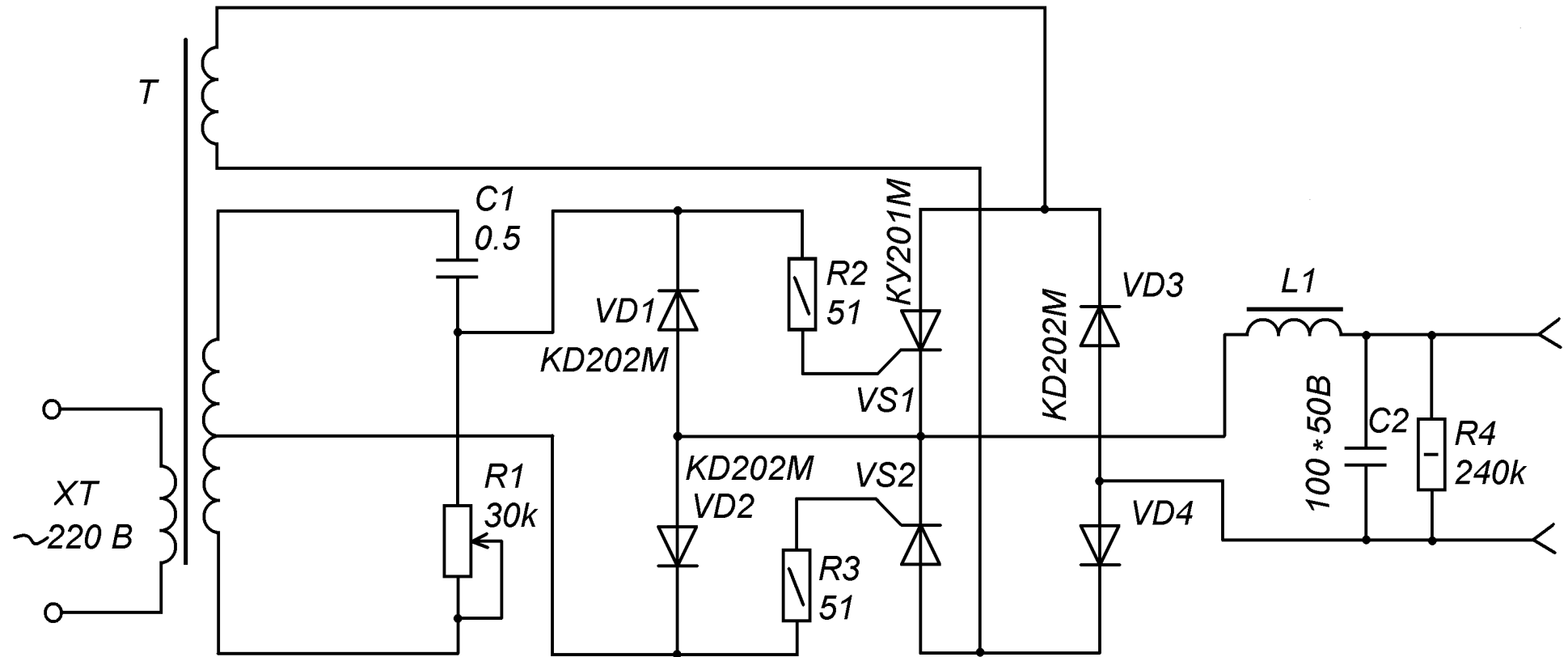


Рисунок 1. Принципиальная схема тиристорного преобразователя

Лабораторная работа 3

Исследование системы импульсно-фазового управления тиристорными преобразователями

Цель работы: Изучить функциональную схему СУФУ тиристорными преобразователями, снять временные диаграммы напряжений СИФУ.

Приборы и оборудование

Лабораторный стенд СМВС-1, двухлучевой осциллограф типа С1-83.

Основные технические данные стенда СМВС-1

Электропривод комплектный "КЕМЕК"

- номинальный момент, Нм 4,7/2,8
- максимальная частота вращения, рад/с 209
- диапазон регулирования > 2000
- напряжение питания В 3х380 +10%, -15%, 50 Гц ± 2%
- частота питающего напряжения, Гц 50
- управляющее напряжение, В 10

Тиристорный преобразователь 2РЕВ16

- номинальный ток, 20 А
- максимальный кратковременный ток (200 мс), А 80
- управляющее напряжение, В 10...0.2
- масса, кг 6,5

Трансформатор типа Т1ЕВ-Дзн 380/105/32-1,7 кВА

- номинальная мощность, кВА 1,7
- номинальная частота, Гц 50
- номинальное первичное напряжение, В 3-380
- номинальное вторичное напряжение, В 3-105
- номинальный ток первичной обмотки, А 2,7
- номинальный ток вторичной обмотки, А 9,8
- масса, кг 18

Высокомоментный двигатель постоянного тока 1 ПИ 12.11-11202 МОН

- номинальный момент, Нм 4,7
- номинальная частота вращения, рад/с 105

Тахогенератор

- крутизна характеристики, в/рад/с 20/105

Краткие теоретические сведения

ДВУХКОМПЛЕКТНЫЕ ТРЕХФАЗНЫЕ ТИРИСТОРНЫЕ ПРЕОБРАЗОВАТЕЛИ

Рассмотренные выше тиристорные преобразователи относятся к нереверсивным. Для изменения направления вращения ДПТ с НВ, питающегося от нереверсивного ТП, необходимо либо при помощи контакторов изменить полярность подводимого к якору ДПТ напряжения, либо изменить направление тока в его обмотке возбуждения. Оба этих способа заметно снижают быстродействие электропривода, поэтому значительно чаще применяются реверсивные схемы ТП, которые фактически состоят из двух нереверсивных ТП, поэтому их часто называют двухкомплектными ТП. Необходимо учитывать, что схематехнических вариантов двухкомплектных ТП достаточно много. Тиристорный преобразователь, используемый в стенде СМВС-1 является именно двухкомплектным реверсивным мостовым ТП. Принципиальная электрическая схема этого преобразователя представлена на рисунке 1.

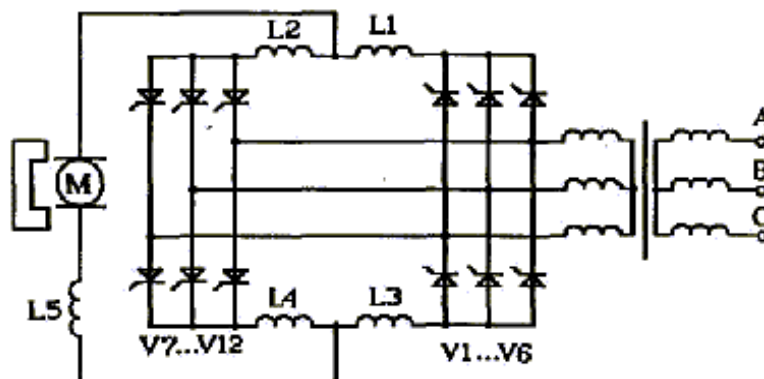


Рисунок 1 Электрическая схема силовой части реверсивного мостового двухкомплектного трехфазного ТП.

Как видно, в данном ТП два однокомплектных преобразователя включены встречно по отношению к нагрузке. При этом появляется возможность изменения направления тока в якоре двигателя и, тем самым, осуществления работы ДПТ во всех четырех квадрантах механической характеристики.

Способы управления двухкомплектными тиристорными преобразователями

Существуют два способа управления двухкомплектными реверсивными ТП:

- раздельное управление;
- совместное управление.

При совместном управлении управляющие сигналы подаются на оба

комплекта вентиляей. В этом случае возникает задача ограничения уравнильных токов, протекающих между двумя комплектами вентиляей за счет разности мгновенных значений их э. д. с. С этой целью в цепи преобразователей включают уравнильные реакторы $L1...L2$, как это показано на схеме на рисунке 6. Вид механических характеристик электропривода существенно зависит от способа согласования углов управления обоими комплектами вентиляей. При линейном согласовании исходят из равенства нулю среднего значения уравнильного напряжения. В этом случае должно соблюдаться соотношение

$$\alpha_1 + \alpha_2 = \pi \quad (1)$$

Соответствующие регулировочные и механические характеристики показаны на рисунке 7а. Жесткость механических характеристик в этом случае определяется как и для однокомплектного преобразователя.

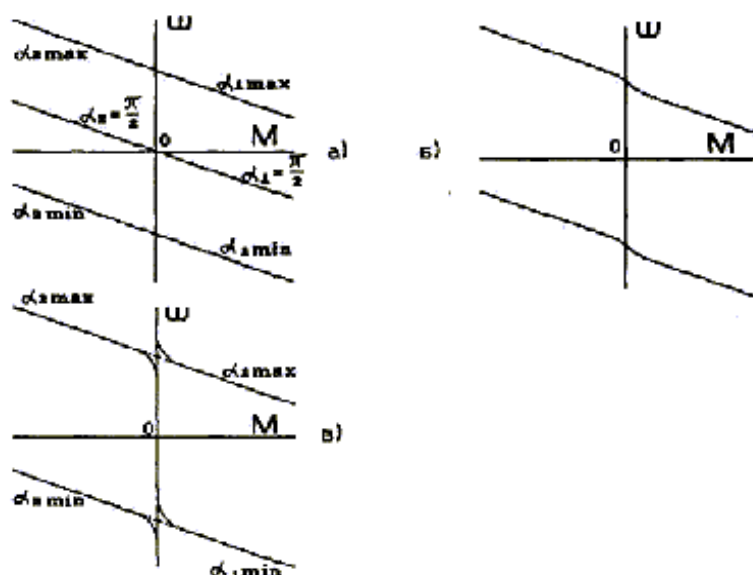


Рисунок 2 Механическая характеристика реверсивного электропривода при совместном управлении комплектами вентиляей и линейном согласовании (а); нелинейном согласовании (б); при раздельном управлении комплектами вентиляей и линейном согласовании (в).

Недостатком линейного согласования является наличие уравнильных токов, дополнительно нагружающих вентили и трансформатор, необходимость введения в связи с этим уравнильных реакторов, что несколько снижает быстродействие системы электропривода, а также неполное использование трансформатора.

С целью уменьшения уравнильных токов иногда используется нелинейное или неполное согласование, когда

$$\alpha_1 + \alpha_2 > \pi \quad (2)$$

При этом нарушается линейность регулировочных и механических характеристик (рисунок 2, б). В этом случае переходу от двигательного к тормозному режиму соответствует заметное увеличение скорости. Кроме того в этом случае значительно ухудшается использование трансформатора и ограничивается изменение углов управления. Поэтому этот способ управления в таком простейшем виде не находит широкого применения. На практике используются

системы, в которых значение α изменяется автоматически в функции какого либо параметра. В частности возможно поддержание заданного уровня уравнительного тока, что позволяет снизить индуктивность уравнительных реакторов при удовлетворительных характеристиках электропривода. Совместное же управление при линейном согласовании позволяет получить наилучшие динамические показатели и однозначные статические характеристики. В этом случае обеспечивается простой переход из одного режима в другой.

Для полного исключения уравнительных токов используется отдельное управление комплектами вентильных преобразователей. Раздельное управление заключается в том, что управляющие сигналы (импульсы) подаются только на один комплект вентиля. На второй комплект вентиля управляющие импульсы в это время не подаются и он "закрыт". Для изменения режима работы преобразователя используется специальное переключающее устройство, которое при равенстве нулю тока преобразователя сначала снимает управляющие импульсы с ранее работавшего комплекта вентиля, а затем после небольшой паузы (5-10 мс) подает управляющие импульсы на другой комплект. При указанной последовательности переходу электропривода от двигательного режима к тормозному и обратно соответствует режим прерывистых токов преобразователя.

Механические характеристики реверсивного вентильного электропривода с раздельным управлением комплектами существенно зависят от способа согласования углов управления. В частности, при линейном согласовании они будут иметь вид, показанный на рисунке 2, в.

При раздельном управлении нет необходимости включения уравнительных реакторов в цепи отдельных комплектов, возможно полное использование трансформатора, снижается вероятность опрокидывания инвертора вследствие уменьшения времени работы преобразователя в инверторном режиме, уменьшаются потери энергии и соответственно увеличивается КПД электропривода из-за отсутствия уравнительных токов. Вместе с тем следует иметь в виду, что при раздельном управлении предъявляются высокие требования в отношении надежности устройства, переключающего управляющие импульсы с одного комплекта на другой. Кроме того, переход вентильного преобразователя из режима выпрямления в режим инвертирования сопровождается паузой, что увеличивает длительность переходных процессов. Следует также отметить, что раздельное управление не может использоваться для приводов, которые могут работать в режиме идеального холостого хода или близком к нему, например, приводы лифтов, так как малым нагрузкам двигателя соответствует режим прерывистого тока вентильного преобразователя.

Система импульсно-фазового управления тиристорными преобразователями

При рассмотрении работы ТП предполагалось, что тиристоры должны открываться в требуемые моменты времени, определяемые управляющим сигналом

на входе ТП.

Наибольшее распространение нашли преобразователи с системами импульсно-фазового управления (СИФУ), в которых тиристоры включаются в моменты, соответствующие углу α , отсчитываемому от точки естественного открывания. От величины угла запаздывания открывания тиристоров α , который часто называют углом управления или включения, зависит выходное напряжение ТП, определяющее, в свою очередь, скорость вращения ДПТ. В СИФУ ТП распространены два способа управления углом α : линейный и косинусный. Оба они чаще построены по вертикальному принципу управления.

СИФУ с линейным управлением углом α

На рисунке 3 представлена функциональная схема, реализующая СИФУ с линейным принципом управления для однофазного ТП. В этом случае синхронизирующий трансформатор со средней точкой преобразует напряжение сети в два низковольтных сигнала U_{T1} и U_{T2} , сдвинутых по фазе друг относительно друга на 180° .

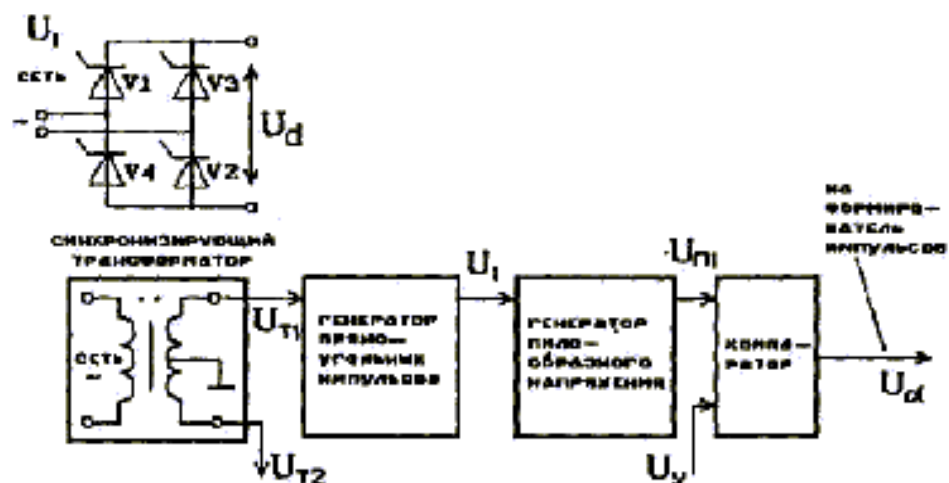


Рисунок 3 Функциональная схема СИФУ с линейным принципом управления углом

Сигнал U_{T1} поступает рисунок 4 на генератор прямоугольных импульсов, предназначенный для преобразования синусоидального напряжения в прямоугольные импульсы U_1 точно такой же длительности, что и U_{T1} . Далее прямоугольный сигнал U_1 поступает на генератор пилообразного напряжения, в котором U_1 преобразуется в линейно нарастающий сигнал $U_{П1}$ той же длительности. В свою очередь сигнал $U_{П1}$ сравнивается на компараторе с напряжением управления U_y . В случае, когда $U_{П1} > U_y$ на выходе компаратора появляется сигнал U_α , фаза фронта нарастания которого прямопропорциональна напряжению управления U_y и определяет величину угла запаздывания открывания тиристоров α .

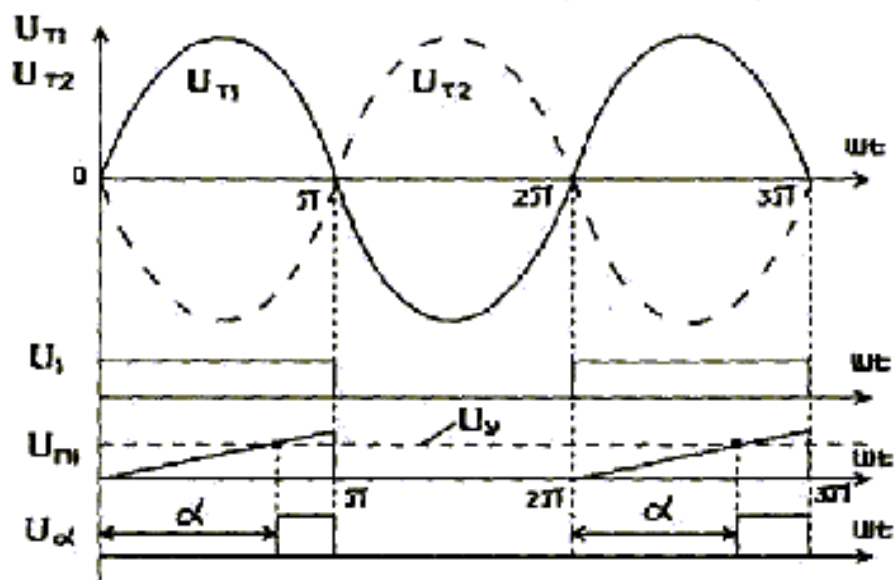


Рисунок 4. Временные диаграммы напряжений СИФУ с линейным принципом управления

Сигнал U_α , применительно к схеме, представленной на рисунке 8 через формирователь импульсов поступает на управляющие электроды тиристоров $V1$ и $V2$, регулируя момент их открывания при положительной полуволне питающего напряжения. По аналогии с предыдущим при помощи сигнала U_{T2} организуется включение тиристоров $V3$ и $V4$ при отрицательной полуволне питающего напряжения. Для угла α можно записать

$$a = k \cdot U_y \quad (3)$$

т.е. видно, что угол управления линейно пропорционален напряжению управления. Выходное напряжение ТП U_d можно представить в виде

$$U_d = E_{d0} \cdot \cos a = E_{d0} \cdot \cos(kU_y) \quad (4)$$

Из этого выражения следует, что выходное напряжение ТП зависит от величины управляющего напряжения по косинусоидальному закону, т.е. эта зависимость нелинейна, что безусловно является недостатком этого способа управления тиристорами. Тем не менее в таких СИФУ обеспечивается установка угла управления с точностью 1 %.

В отличие от рассмотренного однофазного, для трехфазного ТП с нулевым проводом, который и используется в лабораторном стенде СМВС-1, угол α , или, как уже говорилось, угол управления отсчитывается от точки естественного открывания тиристорov, которая сдвинута от точки прохождения синусоиды напряжения через нуль на угол равный $\pi/6=30^\circ$. Поэтому в СИФУ трехфазного ТП необходимо производить предварительный сдвиг фазного напряжения на этот угол с одновременным согласованием сигнала по амплитуде. На электрической принципиальной схеме ТП исследуемого тиристорного электропривода, изображенной на лицевой панели стенда, показаны блоки обработки сигналов СИФУ. Для исключения погрешностей открывания тиристорov при колебаниях напряжения и частоты сети, реальное фазосдвигающее устройство осуществляет сдвиг с некоторым запасом по фазе, а именно на угол 33° ($\sim 1,8$ мс).

Описание лабораторного стенда

Стенд состоит из приборной стойки с размещенным в нем тиристорным преобразователем и электромеханического агрегата, состоящего из двух высокомоментных электродвигателей, один из которых исследуемый, а другой нагрузочный.

Питание стенда от трехфазной сети ЗРЕН~50Гц 380 В.

Включение стенда к сети осуществляется автоматом, размещенным в нижней части правой боковой панели.

ПЕРЕВОД ОБОЗНАЧЕНИЙ НА ЛИЦЕВОЙ ПАНЕЛИ СТЕНДА THYRISTORIZED DC MOTOR DRIVE-ТИРИСТОРНЫЙ ПРИВОД ПОСТОЯННОГО ТОКА

TEST MOTOR-исследуемый двигатель

ARMATURE VOLTAGE-напряжение якоря

ARMATURE CURRENT-ток якоря

POWER-энергия

ON-включено

OFF-выключено

BRAKE MOTOR-нагрузочный двигатель

SPEED rad/s-скорость, рад/с

REFERENCE VOLTAGE-опорное напряжение

BRAKE MOTOR CONTROL-датчик нагрузочного двигателя

HAND CONTROL-ручное управление

LOGIC UNIT-блок логики

CMPT-компьютер

Описание функциональной схемы стенда

Функциональная схема стенда изображена в нижней половине передней панели стенда.

Питание электропривода осуществляется от сети трехфазного напряжения 380 В 50 Гц (фазы R, S и T). На силовой трансформатор это напряжение подается через автомат токовой защиты QF. Одна группа вторичных обмоток силового трансформатора запитывает блок стабилизированного постоянного напряжения ± 15 В, вторая группа запитывает управляемый выпрямитель. Управляемый выпрямитель содержит два комплекта тиристорov: выпрямительную VS1...VS6, и инверторную VS7...VS12. Выпрямленное напряжение подается на исследуемый двигатель M1. Напряжение на якоре двигателя M1 контролируется вольтметром V1, а в цепь якоря включены амперметр A1 и измерительный шунт RS.

Напряжение, снимаемое с шунта RS, усиливается дифференциальным усилителем, собранном на операционном усилителе (ОУ) A11. Усиленный сигнал поступает на один из входов регулятора тока, собранном на ОУ A9. Таким образом,

шунт RS и схема на ОУ А11 представляют собой датчик тока якоря двигателя М1.

Второй вход регулятора тока соединен с выходом регулятора скорости, собранном на ОУ А8. На первый вход регулятора скорости подается сигнал с задатчика скорости, представляющего собой потенциометр R1. Полярность задающего сигнала (т.е. направление вращения двигателя) задается переключателем S1.

На второй вход регулятора скорости поступает сигнал тахогенератора BR, который контролируется вольтметром V2, отградуированным в рад/с (прибор "SPEED, r/s"). Для дополнительной коррекции динамических свойств системы управления сигнал тахогенератора подается на второй вход регулятора скорости через дифференцирующее звено.

Как регулятор тока, так и регулятор скорости представляют собой ПИ-регуляторы. Однако, регулятор скорости является адаптивным регулятором: его коэффициент усиления K и постоянная времени t изменяются в функции скорости вращения двигателя, компенсируя нелинейность зависимости коэффициента передачи тиристорного преобразователя от сигнала управления. Кроме того, являясь задатчиком для контура тока, регулятор скорости осуществляет еще и функцию нелинейного токоограничения. Значение допустимого тока по условиям коммутации зависит от скорости вращения двигателя в соответствии с коммутационной кривой двигателя. Коммутационная кривая моделируется функциональным преобразователем, выход которого выведен на гнездо 170.

Сигнал управления поступает с выхода регулятора тока в схему СИФУ (на один из входов компаратора А7 и функционально аналогичных ему). Работа СИФУ синхронизируется с сетевым напряжением посредством согласующих трансформаторов TV13...TV15. СИФУ состоит из:

- фазосдвигающих цепочек (входные гнезда 131, 134, 137, выходные - 132, 135, 138), которые управляют работой генераторов пилообразного напряжения (выходные гнезда которых 133, 136, 139);
- схем формирования импульсов (элементы А7 и VT24, а также функционально аналогичные им);
- усилителей импульсов (транзисторы VT27 и VT28, а также функционально аналогичные им);
- импульсных трансформаторов VS1...VS12, вторичные обмотки которых формируют управляющие импульсы, отпирающие тиристоры.

Блок логики включает в себя схемы защит и индикаций, а также обеспечивает алгоритм отдельного управления группами тиристоров.

В данной модификации стенда нагрузочный двигатель М2 управляется устройством управления нагрузочным двигателем (BRAKE MOTOR CONTROL), включение которого производится выключателем S4, а регулировка скорости производится потенциометром R2. Потенциометр R2 запитывается напряжением $\pm 15В$ посредством переключателя S2. Изменением знака питающего напряжения достигается реверс двигателя М2. Схема устройства управления нагрузочным двигателем аналогична схеме устройства управления исследуемым двигателем за

исключением возможности модификации схем регуляторов и разрыва обратных связей по току и скорости.

Указания по выполнению лабораторной работы

ОЗНАКОМЛЕНИЕ С ИНДИКАЦИЕЙ СОСТОЯНИЯ ЭЛЕКТРОПРИВОДА

В левой и правой верхних частях блока управления тиристорным преобразователем за оргстеклом выведены по 6 следующих светодиодных индикаторов готовности и защит, позволяющие оценивать работоспособность электропривода и упрощать ремонт тиристорного электропривода:

CP - ФАЗА (CONNECTING PROTECTION)

(защита срабатывает при обрыве фаз, неправильном чередовании фаз и при отсутствии пилообразного напряжения);

OS - ПРЕВЫШЕНИЕ СКОРОСТИ (OVERSPEED)

(защита срабатывает при превышении скоростью вращения допустимого значения);

OC - ПЕРЕГРУЗКА ПО ТОКУ (OVERCURRENT)

(защита срабатывает при превышении током якоря допустимого значения);

OL - ДЛИТЕЛЬНАЯ ПЕРЕГРУЗКА ПО ТОКУ (OVERLOAD)

(защита срабатывает при длительной работе в режиме токоограничения);

TG - ТАХОГЕНЕРАТОР (TACHOGENERATOR)

(защита срабатывает при обрыве обратной связи по скорости);

RD - ГОТОВ (READY)

(привод в исправности, можно подавать команду для работы);

На передней панели стенда возле условного изображения транзисторов VT31 и VT32 расположены светодиоды и, индицирующие подачу управляющих импульсов на тиристоры прямого и реверсного каналов.

Исследование системы импульсно-фазового управления тиристорными преобразователями

Ознакомиться с функциональной схемой системы импульсно-фазового управления (СИФУ) тиристорным преобразователем, представленной на лицевой панели стенда;

- включить осциллограф;
- разомкнуть систему управления приводом. Для этого разомкнуть переключки М7-М8 и М1-М2 в цепях обратных связей по току и скорости и поставить переключки между гнездами М3-М4 и М5-М6, тем самым реализовав П-регуляторы.

1. Включить выключатель S3, переключатель S1 поставить в правое положение и потенциометром R1 установить напряжение питания $U_d=20$ В по вольтметру V1 " ARMATURE VOLTAGE";

- двухлучевым осциллографом снять и зарисовать последовательно осциллограммы сигналов с контрольных гнезд СИФУ, а именно на входе (гн. 137) и выходе (гн. 138) фазосдвигающего устройства, на входе (гн.138) и выходе (гн.139) генератора пилообразных напряжений, на входе (гн.139) и выходе (коллектор V24) дифференцирующего устройства, а также сигналы на выходе усилителя импульсов (коллекторы V27 и V28), поступающие через импульсные трансформаторы на комплекты тиристоров.

ВНИМАНИЕ! Осциллограммы необходимо снять с одинаковой разверткой для их дальнейшего сопоставления. Перед подключением концов осциллографа необходимо определить общие концы и соединить их с гнездами \perp на лицевой панели стенда.

На гнезде перед фазосдвигающим устройством (гн. 137) имеется высокое напряжение (порядка 100 В), поэтому при измерении сигнала необходимо использовать делитель напряжения!

2. По требованию преподавателя повторить опыт для напряжения питания двигателя $U_d=40$ В.

По окончании опыта

- выставить переключатель S1 - в среднее положение; выключатель S3 разомкнуть, потенциометр R1 вывести в крайнее левое положение.

Контрольные вопросы

1. Что понимается под термином «угол запаздывания открывания тиристора»?
2. Чем мостовая схема ТП отличается от схемы с нулевым проводом?
3. Какие способы управления тиристорными преобразователями Вы знаете?
4. Назовите основные функциональные блоки СИФУ.
5. Что понимается под термином «угол естественного открывания тиристора»?

Лабораторная работа 4

Исследование узла нелинейного токоограничения

Цель работы: Изучение схемы узла нелинейного токоограничения, построение характеристики блока скоростного токоограничения.

Приборы и оборудование

Лабораторный стенд СМВС-1, двухлучевой осциллограф типа С1-83.

Основные технические данные стенда СМВС-1

Электропривод комплектный "КЕМЕК"

- номинальный момент, Нм 4,7/2,8
- максимальная частота вращения, рад/с 209
- диапазон регулирования > 2000
- напряжение питания В 3х380 +10%, -15%, 50 Гц ± 2%
- частота питающего напряжения, Гц 50
- управляющее напряжение, В 10

Тиристорный преобразователь 2РЕВ16

- номинальный ток, 20 А
- максимальный кратковременный ток (200 мс), А 80
- управляющее напряжение, В 10...0.2
- масса, кг 6,5

Трансформатор типа ТПЕВ-Dzn 380/105/32-1,7 кВА

- номинальная мощность, кВА 1,7
- номинальная частота, Гц 50
- номинальное первичное напряжение, В 3-380
- номинальное вторичное напряжение, В 3-105
- номинальный ток первичной обмотки, А 2,7
- номинальный ток вторичной обмотки, А 9,8
- масса, кг 18

Высокомоментный двигатель постоянного тока 1 ПИ 12.11-11202 МОН

- номинальный момент, Нм 4,7
- номинальная частота вращения, рад/с 105

Тахогенератор

- крутизна характеристики, в/рад/с 20/105

Краткие теоретические сведения

Функциональные преобразователи входят в состав УБСР-АИ и позволяют возводить в квадрат и извлекать квадратный корень из входного сигнала (ячейка

ПК-1АИ), умножать и делить входные аналоговые сигналы (ячейки УМ-1АИ, УМ-2АИ, МДУ-1АИ), выделять модуль сигнала (ячейка ВМ-1АИ), осуществлять различные нелинейные зависимости между входным и выходным сигналами (ячейка ПФ-1 АИ). Эти преобразователи также реализуются на базе одного или нескольких ОУ.

Другие нелинейные преобразователи электрических сигналов можно также получить с помощью многочисленных схем, реализуемых на основе ОУ. Для примера рассмотрим схему включения ОУ (рисунок 1, а), обеспечивающую ограничение сигнала. Для выполнения этой функции в цепь обратной связи ОУ параллельно резистору R_{oc} включаются два стабилитрона VD1 и VD2. До уровня выходного напряжения, соответствующего напряжению пробоя (стабилизации) стабилитронов $U_{ст}$, ОУ работает как обычный масштабный преобразователь с линейной характеристикой $U_{вых}(U_{вх})$ (см. рисунок 1, б). При достижении выходным напряжением уровня $U_{ст}$ происходит пробой стабилитрона, эквивалентное сопротивление цепи обратной связи, а значит, и коэффициент усиления ОУ становятся равными нулю, и напряжение на выходе перестает изменяться (ограничивается). Включение двух стабилитронов обеспечивает получение симметричной характеристики $U_{вых}(U_{вх})$. Если убрать из цепи обратной связи резистор R_{oc} , то схема будет обеспечивать получение нелинейной характеристики типа релейной без зоны нечувствительности. Сигнал $U_{ст}$ на выходе такой схемы будет появляться сразу же, как только поступит входной сигнал.

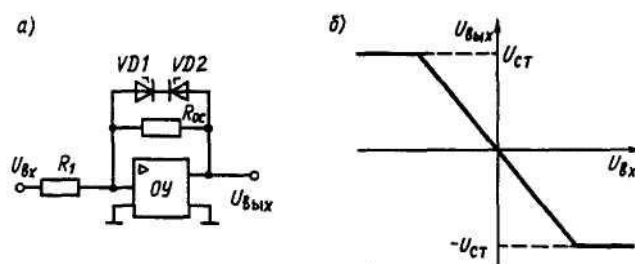


Рисунок 1. Схема и характеристики при ограничении напряжения ОУ

В ряде схем нелинейного преобразования сигналов вместо стабилитронов используются диоды с потенциометрами опорного (запирающего) напряжения. На рисунке 2, а приведена схема, в которой используются диоды VD1 и VD2 и потенциометр опорных напряжений ПОН. Диоды включаются таким образом, чтобы опорные напряжения $\pm U_{оп}$, снимаемые с ПОН, запирали их, так как создается более низкий потенциал их анодов по сравнению с потенциалом катодов. Поэтому до тех пор, пока входной сигнал $U_{вх}$ будет меньше опорного $U_{оп}$, диоды остаются закрытыми и на выходе ОУ напряжение отсутствует. Как только $U_{вх}$ становится больше $U_{оп}$, открывается один из диодов и на выходе ОУ появляется напряжение, изменяющееся далее линейно с коэффициентом усиления $k = R_{oc}/R_f$. Характеристика, показанная на рисунке 11.7, б, называется характеристикой с зоной нечувствительности. Изменяя уровни напряжения $U_{оп}$, а также коэффициент усиления k , можно обеспечивать различные ее виды.

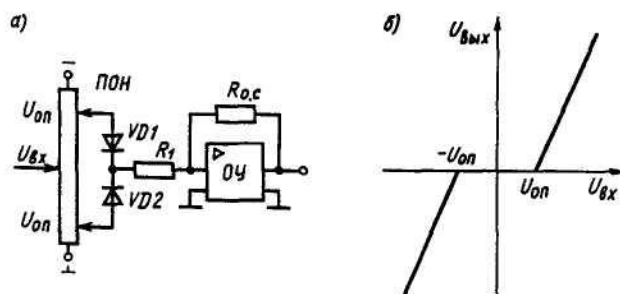


Рисунок 2. Схема нелинейного преобразования на ОУ

Объединение схем, приведенных на рисунках 1, а и 2, а, позволяет получить характеристику $U_{\text{вых}}(U_{\text{вх}})$, соответствующую трехпозиционному реле с зоной нечувствительности.

Описание лабораторного стенда

Стенд состоит из приборной стойки с размещенным в нем тиристорным преобразователем и электромеханического агрегата, состоящего из двух высокомоментных электродвигателей, один из которых исследуемый, а другой нагрузочный.

Питание стенда от трехфазной сети ЗРЕН~50Гц 380 В.

Включение стенда к сети осуществляется автоматом, размещенным в нижней части правой боковой панели.

ПЕРЕВОД ОБОЗНАЧЕНИЙ НА ЛИЦЕВОЙ ПАНЕЛИ СТЕНДА THYRISTORIZED DC MOTOR DRIVE-ТИРИСТОРНЫЙ ПРИВОД ПОСТОЯННОГО ТОКА

TEST MOTOR-исследуемый двигатель
 ARMATURE VOLTAGE-напряжение якоря
 ARMATURE CURRENT-ток якоря
 POWER-энергия
 ON-включено
 OFF-выключено
 BRAKE MOTOR-нагрузочный двигатель
 SPEED rad/s-скорость, рад/с
 REFERENCE VOLTAGE-опорное напряжение
 BRAKE MOTOR CONTROL-датчик нагрузочного двигателя
 HAND CONTROL-ручное управление
 LOGIC UNIT-блок логики
 SMPT-компьютер

Описание функциональной схемы стенда

Функциональная схема стенда изображена в нижней половине передней

панели стенда.

Питание электропривода осуществляется от сети трехфазного напряжения 380 В 50 Гц (фазы R, S и T). На силовой трансформатор это напряжение подается через автомат токовой защиты QF. Одна группа вторичных обмоток силового трансформатора запитывает блок стабилизированного постоянного напряжения ± 15 В, вторая группа запитывает управляемый выпрямитель. Управляемый выпрямитель содержит два комплекта тиристорov: выпрямительную VS1...VS6, и инверторную VS7...VS12. Выпрямленное напряжение подается на исследуемый двигатель M1. Напряжение на якоре двигателя M1 контролируется вольтметром V1, а в цепь якоря включены амперметр A1 и измерительный шунт RS.

Напряжение, снимаемое с шунта RS, усиливается дифференциальным усилителем, собранном на операционном усилителе (ОУ) А11. Усиленный сигнал поступает на один из входов регулятора тока, собранном на ОУ А9. Таким образом, шунт RS и схема на ОУ А11 представляют собой датчик тока якоря двигателя M1.

Второй вход регулятора тока соединен с выходом регулятора скорости, собранном на ОУ А8. На первый вход регулятора скорости подается сигнал с задатчика скорости, представляющего собой потенциометр R1. Полярность задающего сигнала (т.е. направление вращения двигателя) задается переключателем S1.

На второй вход регулятора скорости поступает сигнал тахогенератора BR, который контролируется вольтметром V2, отградуированным в рад/с (прибор "SPEED, r/s"). Для дополнительной коррекции динамических свойств системы управления сигнал тахогенератора подается на второй вход регулятора скорости через дифференцирующее звено.

Как регулятор тока, так и регулятор скорости представляют собой ПИ-регуляторы. Однако, регулятор скорости является адаптивным регулятором: его коэффициент усиления K и постоянная времени t изменяются в функции скорости вращения двигателя, компенсируя нелинейность зависимости коэффициента передачи тиристорного преобразователя от сигнала управления. Кроме того, являясь задатчиком для контура тока, регулятор скорости осуществляет еще и *функцию нелинейного токоограничения*. Значение допустимого тока по условиям коммутации зависит от скорости вращения двигателя в соответствии с коммутационной кривой двигателя. Коммутационная кривая моделируется функциональным преобразователем, выход которого выведен на гнездо 170.

Сигнал управления поступает с выхода регулятора тока в схему СИФУ (на один из входов компаратора А7 и функционально аналогичных ему). Работа СИФУ синхронизируется с сетевым напряжением посредством согласующих трансформаторов TV13...TV15. СИФУ состоит из:

- фазосдвигающих цепочек (входные гнезда 131, 134, 137, выходные - 132, 135, 138), которые управляют работой генераторов пилообразного напряжения (выходные гнезда которых 133, 136, 139);
- схем формирования импульсов (элементы А7 и VT24, а также функционально аналогичные им);

- усилителей импульсов (транзисторы VT27 и VT28, а также функционально аналогичные им);
- импульсных трансформаторов VS1...VS12, вторичные обмотки которых формируют управляющие импульсы, отпирающие тиристоры.

Блок логики включает в себя схемы защит и индикаций, а также обеспечивает алгоритм раздельного управления группами тиристоров.

В данной модификации стенда нагрузочный двигатель M2 управляется устройством управления нагрузочным двигателем (BRAKE MOTOR CONTROL), включение которого производится выключателем S4, а регулировка скорости производится потенциометром R2. Потенциометр R2 запитывается напряжением $\pm 15\text{В}$ посредством переключателя S2. Изменением знака питающего напряжения достигается реверс двигателя M2. Схема устройства управления нагрузочным двигателем аналогична схеме устройства управления исследуемым двигателем за исключением возможности модификации схем регуляторов и разрыва обратных связей по току и скорости.

Указания к выполнению лабораторной работы

ОЗНАКОМЛЕНИЕ С ИНДИКАЦИЕЙ СОСТОЯНИЯ ЭЛЕКТРОПРИВОДА

В левой и правой верхних частях блока управления тиристорным преобразователем за оргстеклом выведены по 6 следующих светодиодных индикаторов готовности и защит, позволяющие оценивать работоспособность электропривода и упрощать ремонт тиристорного электропривода:

CP - ФАЗА (CONNECTING PROTECTION)

(защита срабатывает при обрыве фаз, неправильном чередовании фаз и при отсутствии пилообразного напряжения);

OS - ПРЕВЫШЕНИЕ СКОРОСТИ (OVERSPEED)

(защита срабатывает при превышении скоростью вращения допустимого значения);

OC - ПЕРЕГРУЗКА ПО ТОКУ (OVERCURRENT)

(защита срабатывает при превышении током якоря допустимого значения);

OL - ДЛИТЕЛЬНАЯ ПЕРЕГРУЗКА ПО ТОКУ (OVERLOAD)

(защита срабатывает при длительной работе в режиме токоограничения);

TG - ТАХОГЕНЕРАТОР (TACHOGENERATOR)

(защита срабатывает при обрыве обратной связи по скорости);

RD - ГОТОВ (READY)

(привод в исправности, можно подавать команду для работы);

На передней панели стенда возле условного изображения транзисторов VT31 и VT32 расположены светодиоды и, индицирующие подачу управляющих

импульсов на тиристоры прямого и реверсного каналов.

Исследование узла нелинейного токоограничения

Для этого необходимо:

1. Замкнуть систему управления поставив переключки М7-М8 и М1-М2, разомкнув переключки М3-М4, М5-М6;
2. Соединить один информационный конец двухлучевого осциллографа с гнездом 170, а общий конец с гнездом \perp на лицевой панели стенда;
3. Включить выключатель S3, выставить переключатель S1 в правое положение и плавно поворачивая потенциометр R1 разогнать привод одновременно снимая осциллографом величину напряжения с блока скоростного токоограничения (гн. 170), а также угловую скорость вращения ω с индикатора "SPEED rad/s". Данные занести в таблицу 1.

Таблица 1

| | | | | | |
|-----------|--|--|--|--|--|
| U_{170} | | | | | |
| ω | | | | | |

По окончании опыта

4. Выставить переключатель S1 - в среднее положение; выключатель S3 разомкнуть, потенциометр R1 вывести в крайнее левое положение.
5. Изобразить графически выходную зависимость блока скоростного токоограничения $U_{170} = f(\omega)$.

Контрольные вопросы

1. Какие функциональные преобразования и за счет чего может осуществлять операционный усилитель?
2. Нарисуйте схему и характеристики при ограничении напряжения ОУ.
3. Нарисуйте схему нелинейного преобразования на ОУ.
4. Объясните работу схемы нелинейного преобразования на ОУ

Лабораторная работа 5

Исследование схемы и характеристик замкнутой системы электропривода постоянного тока

Цель работы: Экспериментальное изучение электромеханических характеристик двигателя постоянного тока с независимым возбуждением в системе тиристорного ЭП без обратной связи и с обратной связью по скорости, сравнение этих характеристик.

Краткие теоретические сведения

В связи с бурным внедрением в промышленность сложных систем электроприводов возникла необходимость в создании устройств, обеспечивающих регулирование скорости вращения электродвигателей. Для регулирования скорости двигателя постоянного тока изменением напряжения якорной цепи применяют тиристорные преобразовательные устройства. Регулирование величины выпрямленного напряжения на якоре двигателя осуществляется за счет изменения момента подачи положительного (отпирающего) напряжения на управляющий электрод тиристора. Наибольшее распространение имеют фазовые системы, в которых момент отпирания тиристора регулируется углом управления α за счет изменения фазы напряжения на управляющем электроде относительно синусоидального основного напряжения, приложенного к тиристорному устройству. Для получения значительных диапазонов и высокой точности регулирования скорости требуется иметь жесткие механические характеристики, которые можно получить лишь в замкнутой системе преобразователь-двигатель (рисунок 1).

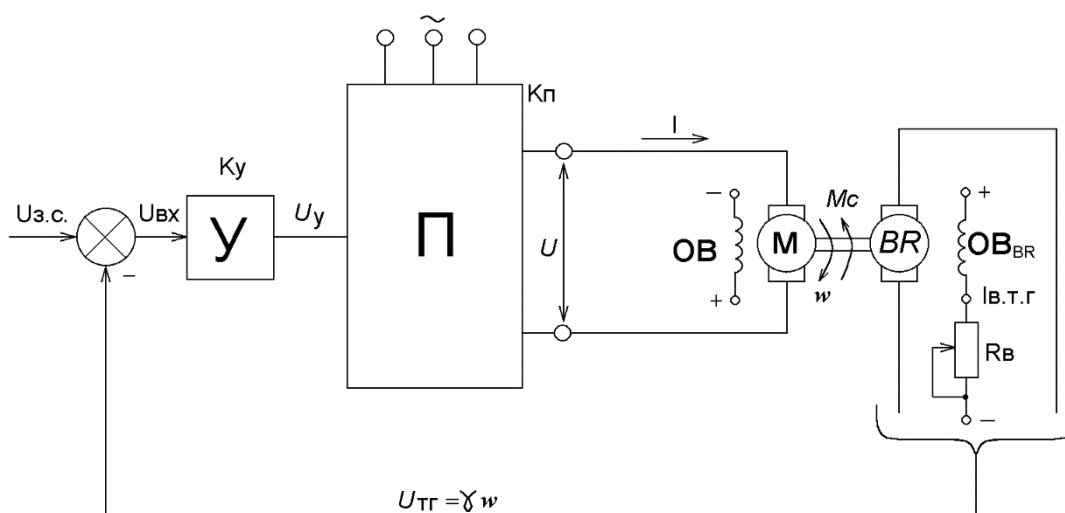


Рисунок 1. Структурная схема замкнутой системы преобразователь-двигатель.

На валу двигателя постоянного тока находится датчик скорости - тахогенератор ВР, выходное напряжение которого $U_{тг}=J\omega$, пропорциональное скорости двигателя постоянного тока, является сигналом обратной связи. Коэффициент пропорциональности носит название коэффициента обратной связи по скорости и может регулироваться за счет изменения тока возбуждения тахогенератора $I_{в.тг}$. Сигнал обратной связи $U_{тг}=U_{о.с.}$ сравнивается с задающим сигналом скорости $U_{з.с.}$ и их разность в виде сигнала рассогласования $U_{вх}$ подается на вход дополнительного усилителя У, который с коэффициентом K_u усиливает сигнал рассогласования $U_{вх}$ и подает его в виде сигнала управления U_y на вход преобразователя напряжения П.

Рассмотрим физическую сторону процесса регулирования скорости. Предположим, что двигатель работает под нагрузкой в установившемся режиме и по каким-то причинам увеличился момент нагрузки M_c . Так как развиваемый двигателем постоянного тока момент стал меньше момента нагрузки, его скорость начнет снижаться и, соответственно, будет снижаться сигнал обратной связи по скорости $U_{тг} = J\omega$. Это в свою очередь вызовет увеличение сигналов рассогласования $U_{вх}$ и управления U_y и приведет к повышению ЭДС преобразователя, а, следовательно, напряжения и скорости двигателя постоянного тока. При уменьшении момента нагрузки обратная связь действует в обратном направлении.

Приборы и оборудование

Лабораторная установка № 16, соединительные провода.

Порядок выполнения работы

1. Ознакомиться с оборудованием установки, изучить порядок проведения работы.
2. Записать технические данные машин и приборов, начертить электрическую схему установки (рисунок 1) и таблицу 1.
3. Собрать электрическую схему установки.
4. Снять электромеханическую характеристику $n=f(I_a)$ электропривода без обратной связи по скорости, для чего:
 - а) установить переключатели:
 - SA1 - в положение "0" (включение схемы);
 - SA2 - в положение "0" (включение обратной связи);
 - SA3 - в положение "1" (включение нагрузки);
 - SA4 - в положение "0" (реверс двигателя);
 - б) подать напряжение на установку, включив выключатель QF1.
 - в) подать напряжение на схему управления, включив SA1 в положение "2";

г) изменяя нагрузку двигателя переключателем SA3, снять электромеханическую характеристику $n = f(I_{я})$ двигателя. Данные опыта занести в таблицу 1.

д) после снятия характеристики остановить двигатель выключателем SA1, включив его в положение "0".

Таблица 1 Экспериментальные данные опыта.

| № опыта | U _{дв} В | I _{я.дв} А | n об./мин | U _{ген} В | I _{ген} А |
|--|----------------------|------------------------|--------------|-----------------------|-----------------------|
| Без обратной связи | | | | | |
| 1 | | | | | |
| 2 | | | | | |
| 3 | | | | | |
| 4 | | | | | |
| С обратной связью при U _{зад} =В | | | | | |
| 1 | | | | | |
| 2 | | | | | |
| 3 | | | | | |
| 4 | | | | | |
| С обратной связью при U _{зад} =В | | | | | |
| 1 | | | | | |
| 2 | | | | | |
| 3 | | | | | |
| 4 | | | | | |

5. Снять электромеханические характеристики $n=f(I_{я})$ электропривода с обратной связью при различных задающих напряжениях:

а) установить переключатель нагрузки SA3 в положение "0", переключатель обратной связи SA2 в положение "1";

б) задающим потенциометром RP установить по вольтметру pV4 напряжение, заданное преподавателем (в пределах от 0,5 до 15 В);

в) изменяя нагрузку двигателя переключателем SA3, снять электромеханическую характеристику с обратной связью, данные занести в таблицу 1;

6. После снятия характеристик отключить электропривод следующим образом:

переключатель SA1 перевести в положение "0", выключить автоматический выключатель QF1.

7. По данным таблицы 1 построить электромеханические характеристики $n = f(I_{я})$ электропривода с обратной связью и без обратной связи в одних осях координат.

Содержание отчета

1. Схема лабораторной установки (рисунок 2).
2. Паспортные данные машин и измерительных приборов.
3. Таблица экспериментальных данных.
4. Графики электромеханических характеристик двигателя.
5. Краткие выводы.

Контрольные вопросы

1. Опишите принцип работы тиристорного регулятора напряжения.
2. Какая обратная связь применена в схеме управления?
3. Объясните принцип стабилизации скорости в электроприводе с обратной связью.
4. Назначение генератора постоянного тока в этой установке?

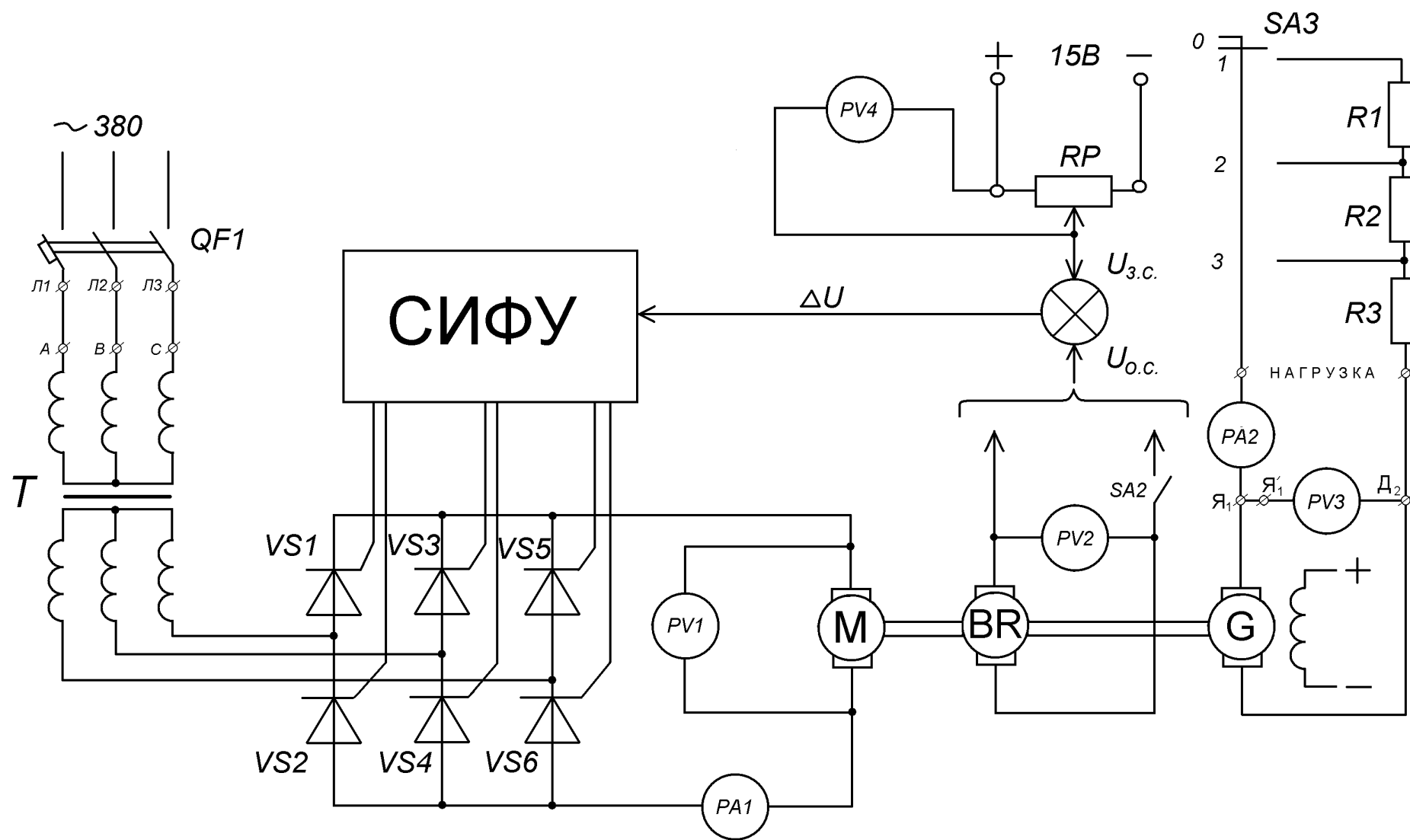


Рисунок 2. Схема замкнутой системы ЭП постоянного тока

Лабораторная работа 6

Изучение схемы и характеристик замкнутой системы электропривода переменного тока

Цель работы: экспериментальное изучение механических характеристик асинхронного двигателя в системе «Тиристорный регулятор напряжения – двигатель» без обратной связи и с обратной связью по скорости, сравнение этих характеристик.

Краткие теоретические сведения

Для регулирования скорости асинхронного двигателя изменением напряжения на статорной обмотке применяют тиристорные регуляторы напряжения. Регулирование величины напряжения на статоре двигателя осуществляется за счет подачи положительного (отпирающего) напряжения на управляющий электрод тиристора. Наибольшее распространение имеют фазовые системы, в которых момент отпираания тиристора регулируется углом управления α за счет изменения фазы напряжения на управляющем электроде относительно синусоидального основного напряжения, приложенного к тиристорному. Для получения значительного диапазона и высокой точности регулирования скорости требуется иметь жесткие механические характеристики, которые можно получить лишь в замкнутой системе управления.

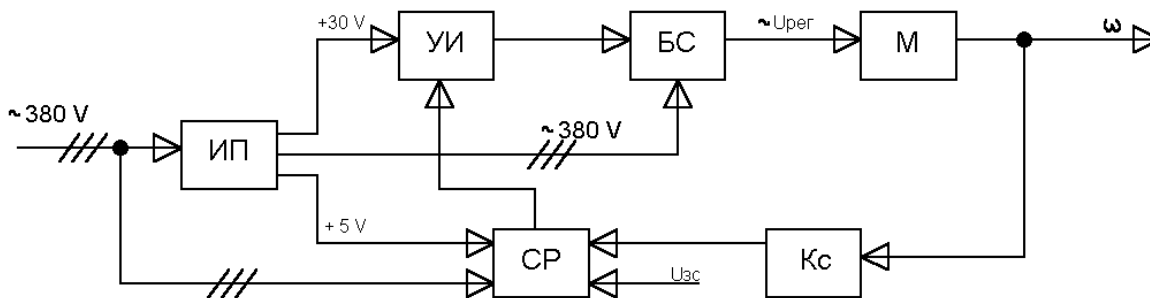


Рисунок 1. Функциональная схема замкнутой системы ТРН – двигатель.

ИП – источник питания; КС – датчик частоты вращения; БС – блок силовой;

УИ – усилитель импульсов; СР – система регулирования; М – двигатель;

Приборы и оборудование

Лабораторная установка №15 (рисунок 2) состоит из испытуемого асинхронного двигателя М1, тиристорного регулятора напряжения ТРН, двигателя постоянного тока М2, тахогенератора ВР и аппаратуры управления.

Двигатель постоянного тока используется для создания момента статической нагрузки асинхронного двигателя. Величина момента статической нагрузки регулируется изменением сопротивления R в цепи якоря двигателя. Тахогенератор служит для измерения скорости вращения двигателя $M1$. В качестве датчика сигнала обратной связи по скорости применен щелевидный магнитоуправляемый датчик Холла BV .

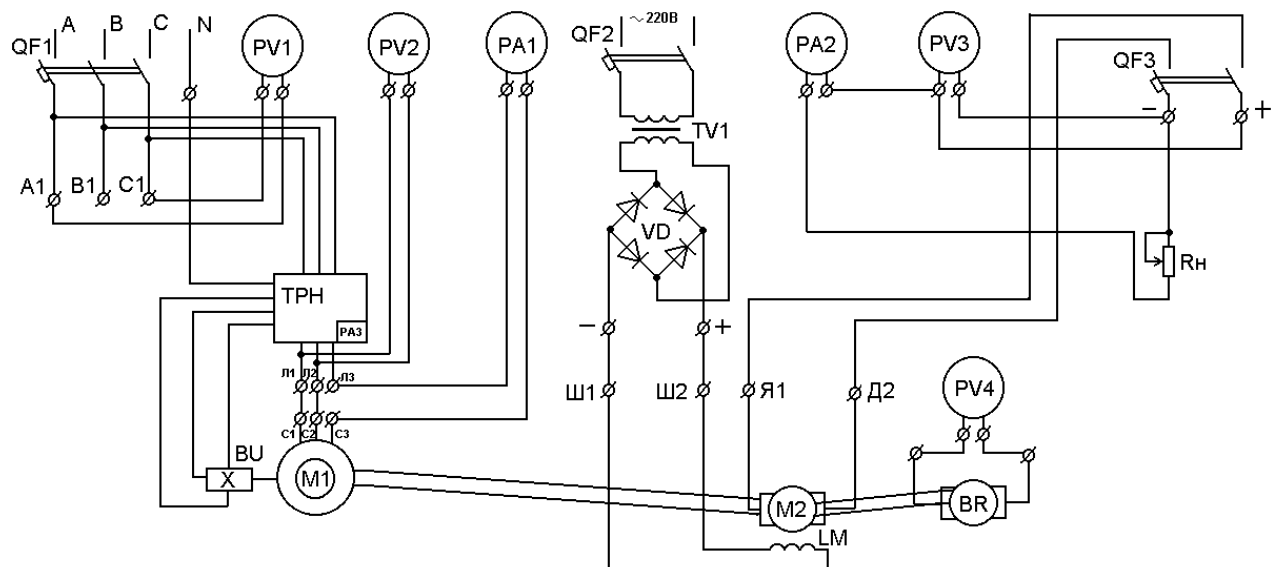


Рисунок 2. Схема замкнутого электропривода ТРН - АД

Порядок выполнения работы

6. Изучить основные теоретические сведения.
7. Записать технические (паспортные) данные машин, аппаратов и измерительных приборов, начертить электрическую схему замкнутого электропривода ТРН - АД .
8. Собрать электрическую схему установки.
9. Снять механическую характеристику двигателя без обратной связи. Показания приборов записать в таблицу 1.
10. Снять механические характеристики двигателя с обратной связью. Показания приборов записать в таблицу 1.
11. Построить механические характеристики двигателя в одних координатах.

Методические указания к проведению опытов

1) Кнопка «Р» выполняет две функции: при ее нажатии она переводит ТРН в режим установки задания скорости; при повторном нажатии кнопки она переводит ТРН в рабочий режим.

Кнопка «>» работает в режиме установки задания скорости на увеличение скорости двигателя.

Кнопка «<» работает в режиме установки задания скорости на уменьшение скорости двигателя.

Кнопка «ОС» работает в рабочем режиме, служит для включения и отключения обратной связи.

Стрелочный индикатор «РАЗ» в режиме установки задания скорости отображает заданную частоту вращения двигателя в об/мин. Значение «0» в режиме установки задания скорости соответствует –500 об/мин. Последующие деления шкалы соответствуют: одно деление –20 об/мин., то есть при показаниях 100 мка – соответственно 1500 об/мин. В рабочем режиме прибор показывает напряжение, подаваемое на двигатель.

Светодиод HL1 служит для индикации режимов работы ТРН; яркое свечение светодиода указывает на то, что ТРН находится в режиме установки задания скорости; слабое свечение означает, что ТРН перешел в рабочий режим питания двигателя.

2) Снять механическую характеристику $\omega=f(M)$ электропривода *без обратной связи*:

а) включить автоматические выключатели QF1, QF2, QF3. На панели управления загорится светодиод HL1, указывая о наличии напряжения на ТРН, а так же его готовности к установке задания скорости;

кнопками «>», «<» установить заданную преподавателем скорость двигателя (в пределах от 1400 до 1500 об/мин);

б) нажать кнопку «Р». ТРН перейдет в рабочий режим, светодиод при этом будет иметь слабое свечение, после этого двигатель начнет плавно набирать скорость; при максимальных оборотах нажать кнопку «ОС» - отключение обратной связи;

в) изменяя нагрузку асинхронного двигателя реостатом «R», снять механическую характеристику $\omega=f(M)$ двигателя. Ток двигателя постоянного тока не должен превышать 8А. Данные опыта занести в таблицу;

г) после снятия характеристики, остановить двигатель нажатием кнопки «Р». После этого ТРН перейдет в режим установки задания; нажав кнопку «ОС» нужно вернуть ее в исходное состояние.

3) Снять механические характеристики $\omega=f(M)$ электропривода *с обратной связью по скорости* при различных задающих значениях скорости двигателя:

а) при помощи кнопок «<», «>» установить заданную преподавателем скорость двигателя (в пределах от 1300 до 1500 об/мин);

б) нажать кнопку “Р”, ТРН перейдет в рабочий режим, двигатель начнет плавно набирать скорость;

в) изменяя нагрузку двигателя реостатом «R», снять механическую характеристику $\omega=f(M)$ двигателя. Данные опыта занести в таблицу.

4) После снятия характеристик отключить электропривод следующим образом:

- нажать кнопку «Р», ТРН перейдет в режим установки задания скорости;
- выключить автоматические выключатели QF1, QF2, QF3.

5) По данным таблицы построить в одних координатах механические характеристики $\omega=f(M)$ электропривода без обратной связи и с обратной связью.

Таблица 1

| № опыта | U _{дв} (В) | I _{дв} (А) | I _{дпт} (А) | U _{дпт} (В) | U _{тг} (В) | ω _{дв} рад/с | M _{дв} Нм |
|--|------------------------|------------------------|-------------------------|-------------------------|------------------------|--------------------------|-----------------------|
| Характеристика без обратной связи | | | | | | | |
| 1 | | | | | | | |
| 2 | | | | | | | |
| 3 | | | | | | | |
| 4 | | | | | | | |
| с обратной связью при n _{зад} = об/мин | | | | | | | |
| 1 | | | | | | | |
| 2 | | | | | | | |
| 3 | | | | | | | |
| 4 | | | | | | | |
| с обратной связью при n _{зад} = об/мин | | | | | | | |
| 1 | | | | | | | |
| 2 | | | | | | | |
| 3 | | | | | | | |
| 4 | | | | | | | |

Расчетные формулы

$$\text{Частота вращения двигателя } n=17,3 \cdot U_{тг} \text{ (об/мин)} \quad (1)$$

$$\text{Скорость вращения двигателя } \omega = \frac{n}{9,55} \text{ (рад/с)} \quad (2)$$

$$\text{Величина вращающего момента двигателя } M=k \cdot I_{дпт}, \text{ (Нм)}, \quad (3)$$

где $k=0,4$

Содержание отчета

1. Технические данные машин и приборов.
2. Схема лабораторной установки.
3. Таблица экспериментальных данных, расчеты.
4. Графики механических характеристик $\omega=f(M)$ электропривода.
5. Краткий вывод.

Контрольные вопросы

4. Назначение тиристорного регулятора напряжения в установке?
5. Назначение двигателя постоянного тока в установке?
6. Объясните принцип стабилизации скорости двигателя в схеме с обратной связью.

Лабораторная работа 7

Исследование схем и характеристик замкнутой системы ЭП с использованием ЭВМ

Цель работы: Изучение замкнутой схемы управления ЭП и характеристик ДПТ с использованием ЭВМ.

Приборы и оборудование

Лабораторный стенд СМВС-1 в составе: стойки управления с тиристорным преобразователем КЕМЕК и электромеханического агрегата, состоящего из двух встречновключенных высокомоментных электродвигателей постоянного тока типа 1ПИ 12.11-11 202 МОН, персональная ЭВМ.

Основные технические данные стенда СМВС-1

Электропривод комплектный "КЕМЕК"

- номинальный момент, Нм 4,7/2,8
- максимальная частота вращения, рад/с 209
- диапазон регулирования > 2000
- напряжение питания В 3х380 +10%, -15%, 50 Гц ± 2%
- частота питающего напряжения, Гц 50
- управляющее напряжение, В 10

Тиристорный преобразователь 2РЕВ16

- номинальный ток, 20 А
- максимальный кратковременный ток (200 мс), А 80
- управляющее напряжение, В 10...0.2
- масса, кг 6,5

Трансформатор типа Т1ЕВ-Дзн 380/105/32-1,7 кВА

- номинальная мощность, кВА 1,7
- номинальная частота, Гц 50
- номинальное первичное напряжение, В 3-380
- номинальное вторичное напряжение, В 3-105
- номинальный ток первичной обмотки, А 2,7
- номинальный ток вторичной обмотки, А 9,8
- масса, кг 18

Высокомоментный двигатель постоянного тока

- тип 1 ПИ 12.11-11202 МОН
- номинальный момент, Нм 4,7
- номинальная частота вращения, рад/с 105

Тахогенератор

- крутизна характеристики, в/рад/с 20/105

Краткие теоретические сведения**ВЫСОКОМОМЕНТНЫЙ ДВИГАТЕЛЬ ПОСТОЯННОГО ТОКА**

Наибольшее применение в комплектных приводах постоянного тока нашли высокомоментные двигатели постоянного тока, под которыми понимаются достаточно тихоходные двигатели с возбуждением от постоянных магнитов, усиленными щеточно-коллекторными узлами, обеспечивающие возможность длительной работы с большими перегрузочными моментами, превышающими в 6...10 раз номинальные значения моментов.

Такие ДПТ могут напрямую подключаться к рабочим механизмам минуя промежуточные механические передачи, что упрощает конструкцию рабочих механизмов.

Высокомоментный ДПТ оснащается также датчиком скорости (тахогенератором), датчиком положения и, в варианном исполнении, фрикционным электромагнитным тормозом, т.е. он по сути представляет собой электромеханический модуль максимально приспособленный для использования в рабочих механизмах без переделок и дополнений.

Высокомоментные электродвигатели максимально приспособлены для работы в комплекте с вентиляльными преобразователями, обеспечивая глубокое регулирование скорости вращения, например, 10000:1. Номинальная скорость вращения высокомоментных двигателей составляет обычно 1000 об/мин и может кратковременно увеличиваться повышением напряжения до 2000 об/мин. Они устойчиво работают при скоростях 0,1...1 об/мин. Отсутствие обмотки возбуждения значительно упрощает конструкции двигателей и увеличивает КПД на 10... 15 %, что в свою очередь стимулирует создание невентилируемых закрытых двигателей, способных стабильно работать на очень низких скоростях вращения. Еще одной отличительной особенностью высокомоментных ДПТ является то, что для уменьшения момента инерции роторов (т.е. для повышения быстродействия) они конструктивно выполняются удлиненными. В таких двигателях нет дополнительных полюсов, что затрудняет коммутацию в них. Для улучшения условий коммутации оказывается необходимым уменьшать число витков в коммутируемой секции и увеличивать число коллекторных пластин.

КОММУТАЦИОННЫЕ ОГРАНИЧЕНИЯ ДЛЯ ВЫСОКОМОМЕНТНЫХ ДПТ

В высокомоментных ДПТ имеются два типа коммутационных ограничений. При малых скоростях вращения максимальное значение тока якоря по условиям коммутации может быть больше номинального тока I_n . По мере увеличения

скорости это значение должно уменьшаться. В пределах I_n вступает в силу ограничение по скорости.

На рисунке 1 показаны области работы высокомоментных ДПТ. Область продолжительного режима работы $S1$ близка к прямоугольнику. При кратковременном режиме допустимые момент и ток якоря могут быть увеличены. Увеличение допустимого момента должно сопровождаться снижением скорости вращения ротора ДПТ. В комплектных электроприводах должно действовать зависимое токоограничение, уставка которого связана со скоростью вращения двигателя (указанные ограничения связаны с ресурсом щеток и коллектора).

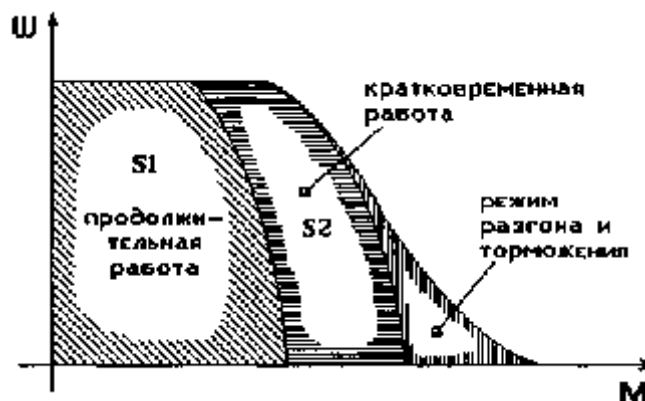


Рисунок 1. Область допустимых нагрузок высокомоментного ДПТ для различных режимов работы. Здесь $S1$ – продолжительный; $S2$ – кратковременный режим работы.

ВЫСОКОМОМЕНТНЫЙ ДПТ ОБРАЩЕННОЙ КОНСТРУКЦИИ

Конструктивно высокомоментные ДПТ могут выполняться как нормального исполнения, так и обращенного. В данном стенде используются двигатели обращенного исполнения, характерным для которых является размещение постоянных магнитов на роторе, а обмотки якоря в пазах статора.

Обращенная конструкция ДПТ позволяет улучшить условия охлаждения ДПТ за счет передачи тепловой энергии с оребренного корпуса непосредственно в окружающую среду, минуя рабочий зазор, который является в ДПТ нормального исполнения достаточно большим сопротивлением на пути теплопередачи.

Применение обращенной конструкции позволяет увеличить использование активных материалов ДПТ, но при этом необходима перекомпоновка щеточно-коллекторного узла, которая заключается в создании неподвижного коллектора, соединенного с обмоткой якоря, вращающегося щеточного узла и контактных колец, необходимых для подачи напряжения к щеткам. Как видно, в целом конструкция обращенного ДПТ достаточно усложнена затейливым щеточно-коллекторным узлом, но чего не сделаешь для повышения технических характеристик двигателей.

ТАХОГЕНЕРАТОР ВЫСОКОМОМЕНТНОГО ДВИГАТЕЛЯ

Важнейшим элементом высокомоментного ДПТ является тахогенератор (ТГ), качество которого во многом определяет свойства всего комплектного электропривода. Прецизионные ТГ должны иметь минимальные низкочастотные полюсные пульсации, высокочастотные зубцовые и коллекторные пульсации. Встраивание ТГ в ДПТ, помимо удобства, направлено на уменьшение низкочастотных пульсаций, которые возникают при соединении ДПТ с автономным ТГ через соединительную муфту.

ЗАМКНУТЫЕ СИСТЕМЫ УПРАВЛЕНИЯ ТИРИСТОРНЫМИ ЭЛЕКТРОПРИВОДАМИ

Разомкнутые системы регулирования скорости вращения нашли применение лишь в относительно дешевых электроприводах, не требующих высокой точности регулирования. Учитывая высокую стоимость комплектных тиристорных электроприводов с высокомоментными двигателями в них целесообразно производить регулирование скорости исключительно в замкнутых системах автоматического регулирования для создания высокоточных электроприводов. Наибольшее применение в комплектных электроприводах нашел принцип подчиненного управления. Тиристорные электропривода с системой управления, построенной по подчиненному принципу, имеют, как правило, два контура регулирования: контур тока и контур скорости.

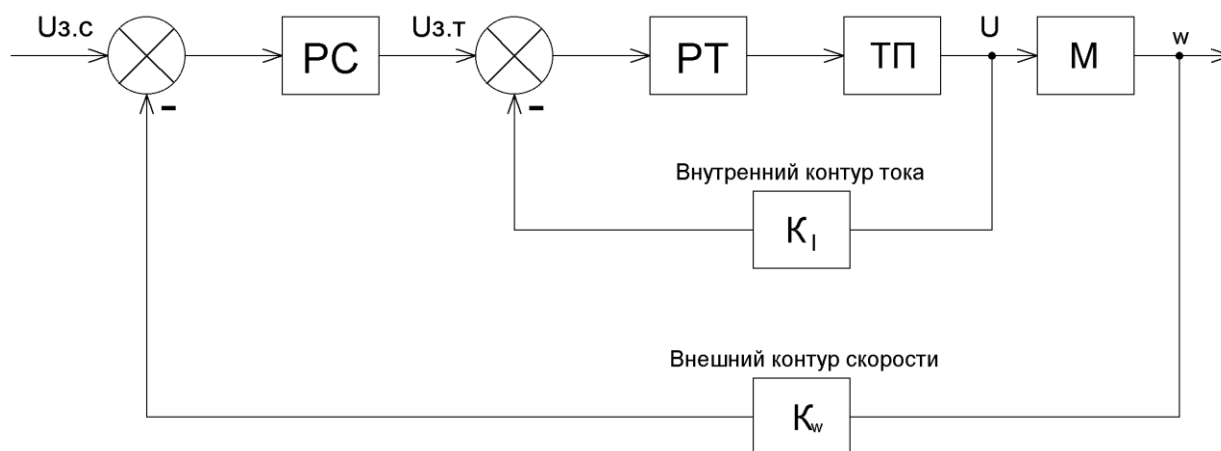


Рисунок 2. Структурная схема тиристорного электропривода с двухконтурным подчинением регулированием скорости. РС -регулятор скорости; РТ -регулятор тока; ТП – тиристорный преобразователь; М-ДПТ; K_1 –коэффициент передачи ДТ; K_w –коэффициент передачи ТГ;

Структурная схема такого электропривода представлена на рисунке 2. Подчиненное регулирование основано на том, что внешний контур вырабатывает сигнал задания для внутреннего контура. Внутренний контур является звеном внешнего контура и его параметры учитываются при оптимизации последнего.

Оба контура регулирования постоянного тока находятся во взаимодействии и переключения отсутствуют. Применение простых регуляторов возможно только в

случае, если регулируемый объект может быть разделен на отдельные блоки и каждый контур может содержать лишь одну постоянную времени, которая должна быть скомпенсирована при коррекции контуров. На рисунке 12 приведена схема пропорционально-интегрального (ПИ) регулятора, который используется в исследуемом электроприводе в качестве регулятора тока РТ и регулятора скорости РС.

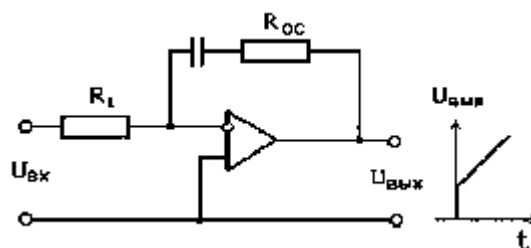


Рисунок 3. Схема ПИ –регулятора

Сигнал на выходе ПИ-регулятора $U_{\text{ВЫХ}}$ пропорционален входному сигналу $U_{\text{ВХ}}$ и интегралу от входного сигнала по времени. Передаточная функция ПИ-регулятора имеет следующий вид:

$$W(p) = k + \frac{1}{T_{01} \cdot p} \quad (1)$$

где $T_{01} = R1 C$; $k = R_{0с}/R1$

Необходимо отметить, что выходное напряжение ПИ-регулятора перестанет изменяться и будет сохранять постоянное значение лишь в случае, когда входной сигнал становится равным нулю, т.е. при помощи ПИ-регулятора достигается принцип астатизма, при котором сигнал управления изменяется до тех пор, пока в системе имеется рассогласование. В системе подчиненного регулирования появляется возможность раздельного регулирования переменных - тока и скорости и их последовательной настройки, начиная с первого внутреннего контура.

Это в значительной степени упрощает расчет таких систем и техническую настройку электроприводов после установки их на рабочих механизмах.

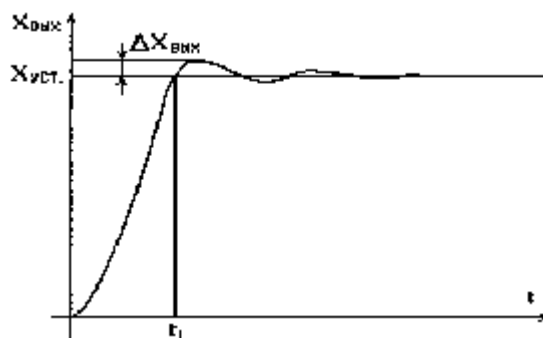


Рисунок 4. Технически оптимальный переходной процесс при $\Delta X_{\text{ВЫХ}} \leq 4 - 10\%$

Задающим сигналом для второго внешнего контура является сигнал задания угловой скорости $U_{3с}$, а для первого-сигнал с выхода регулятора скорости РС – $U_{3т}$.

Настройку каждого контура производят так, чтобы получить технически оптимальный переходной процесс. На рисунок 13 приведен пример технически оптимального переходного процесса. Настройка на технический оптимум осуществляется так, чтобы время выхода на установившийся режим t_1 было минимальным при условии, что перерегулирование не будет превышать 4...10%. В результате реализации системы подчиненного регулирования ДПТ утрачивает свои естественные свойства. Процесс пуска протекает в системе следующим образом. Контур регулирования тока первоначально вынуждает ток ДПТ следовать задающему сигналу, угловая скорость же вращения ДПТ ω устанавливается в соответствии с нагрузкой. Внешний контур осуществляет регулирование ω согласно заданному значению и исходя из ошибки регулирования ω вырабатывает сигнал задания тока $U_{зт}$, в соответствии с которым устанавливается ток ДПТ.

Ограничение заданного тока приводит к ограничению тока двигателя. Если заданная ω изменяется скачком на значительную величину, то возникает такая ошибка регулирования, что вступает в действие ограничение задания тока. ДПТ разгоняется при одновременном ограничении тока, пока ошибка регулирования ω не уменьшится настолько, что значение тока станет меньше предельно допустимого значения. В связи с этим становится возможным прямой пуск ДПТ без проявлений недопустимых перегрузок привода. Однако, при работе токоограничения фактически размыкается контур регулирования скорости и разгон (торможение) идет с постоянным ускорением, что затягивает переходные процессы.

ОПИСАНИЕ ЛАБОРАТОРНОГО СТЕНДА

Стенд состоит из приборной стойки с размещенным в нем тиристорным преобразователем и электромеханического агрегата, состоящего из двух высокомоментных электродвигателей, один из которых исследуемый, а другой нагрузочный.

Питание стенда от трехфазной сети ЗРЕН~50Гц 380 В.

Включение стенда к сети осуществляется автоматом, размещенным в нижней части правой боковой панели.

Перевод обозначений на лицевой панели стенда

- THYRISTORIZED DC MOTOR DRIVE-тиристорный привод постоянного тока
- TEST MOTOR-исследуемый двигатель
- ARMATURE VOLTAGE-напряжение якоря
- ARMATURE CURRENT-ток якоря
- POWER-энергия

- ON-включено
- OFF-выключено
- BRAKE MOTOR-нагрузочный двигатель
- SPEED rad/s-скорость, рад/с
- REFERENCE VOLTAGE-опорное напряжение
- BRAKE MOTOR CONTROL-датчик нагрузочного двигателя
- HAND CONTROL-ручное управление
- LOGIC UNIT-блок логики
- СМРТ-компьютер

Описание функциональной схемы стенда

Функциональная схема стенда изображена в нижней половине передней панели стенда.

Питание электропривода осуществляется от сети трехфазного напряжения 380 В 50 Гц (фазы R, S и T). На силовой трансформатор это напряжение подается через автомат токовой защиты QF. Одна группа вторичных обмоток силового трансформатора запитывает блок стабилизированного постоянного напряжения ± 15 В, вторая группа запитывает управляемый выпрямитель. Управляемый выпрямитель содержит два комплекта тиристорov: выпрямительную VS1...VS6, и инверторную VS7...VS12. Выпрямленное напряжение подается на исследуемый двигатель M1. Напряжение на якоре двигателя M1 контролируется вольтметром V1, а в цепь якоря включены амперметр A1 и измерительный шунт RS.

Напряжение, снимаемое с шунта RS, усиливается дифференциальным усилителем, собранном на операционном усилителе (ОУ) A11. Усиленный сигнал поступает на один из входов регулятора тока, собранном на ОУ A9. Таким образом, шунт RS и схема на ОУ A11 представляют собой датчик тока якоря двигателя M1.

Второй вход регулятора тока соединен с выходом регулятора скорости, собранном на ОУ A8. На первый вход регулятора скорости подается сигнал с датчика скорости, представляющего собой потенциометр R1. Полярность задающего сигнала (т.е. направление вращения двигателя) задается переключателем S1.

На второй вход регулятора скорости поступает сигнал тахогенератора BR, который контролируется вольтметром V2, отградуированным в рад/с (прибор "SPEED, r/s"). Для дополнительной коррекции динамических свойств системы управления сигнал тахогенератора подается на второй вход регулятора скорости через дифференцирующее звено.

Как регулятор тока, так и регулятор скорости представляют собой ПИ-регуляторы. Однако, регулятор скорости является адаптивным регулятором: его коэффициент усиления K и постоянная времени t изменяются в функции скорости вращения двигателя, компенсируя нелинейность зависимости коэффициента

передачи тиристорного преобразователя от сигнала управления. Кроме того, являясь задатчиком для контура тока, регулятор скорости осуществляет еще и функцию нелинейного токоограничения. Значение допустимого тока по условиям коммутации зависит от скорости вращения двигателя в соответствии с коммутационной кривой двигателя. Коммутационная кривая моделируется функциональным преобразователем, выход которого выведен на гнездо 170.

Сигнал управления поступает с выхода регулятора тока в схему СИФУ (на один из входов компаратора А7 и функционально аналогичных ему). Работа СИФУ синхронизируется с сетевым напряжением посредством согласующих трансформаторов TV13...TV15. СИФУ состоит из:

- фазосдвигающих цепочек (входные гнезда 131, 134, 137, выходные - 132, 135, 138), которые управляют работой генераторов пилообразного напряжения (выходные гнезда которых 133,136,139);
- схем формирования импульсов (элементы А7 и VT24, а также функционально аналогичные им);
- усилителей импульсов (транзисторы VT27 и VT28, а также функционально аналогичные им);
- импульсных трансформаторов VS1...VS12, вторичные обмотки которых формируют управляющие импульсы, отпирающие тиристоры.

Блок логики включает в себя схемы защит и индикаций, а также обеспечивает алгоритм отдельного управления группами тиристоров.

В данной модификации стенда нагрузочный двигатель М2 управляется устройством управления нагрузочным двигателем (BRAKE MOTOR CONTROL), включение которого производится выключателем S4, а регулировка скорости производится потенциометром R2. Потенциометр R2 запитывается напряжением $\pm 15\text{В}$ посредством переключателя S2. Изменением знака питающего напряжения достигается реверс двигателя М2. Схема устройства управления нагрузочным двигателем аналогична схеме устройства управления исследуемым двигателем за исключением возможности модификации схем регуляторов и разрыва обратных связей по току и скорости.

Указания к выполнению лабораторной работы

ОЗНАКОМЛЕНИЕ С ИНДИКАЦИЕЙ СОСТОЯНИЯ ЭЛЕКТРОПРИВОДА

В левой и правой верхних частях блока управления тиристорным преобразователем за оргстеклом выведены по 6 следующих светодиодных индикаторов готовности и защит, позволяющие оценивать работоспособность электропривода и упрощать ремонт тиристорного электропривода:

CP - ФАЗА (CONNKTING PROTECTION)

(защита срабатывает при обрыве фаз, неправильном чередовании фаз и при отсутствии пилообразного напряжения);

OS - ПРЕВЫШЕНИЕ СКОРОСТИ (OVERSPEED)

(защита срабатывает при превышении скоростью вращения допустимого значения);

OC - ПЕРЕГРУЗКА ПО ТОКУ (OVERCURRENT)

(защита срабатывает при превышении током якоря допустимого значения);

OL - ДЛИТЕЛЬНАЯ ПЕРЕГРУЗКА ПО ТОКУ (OVERLOAD)

(защита срабатывает при длительной работе в режиме токоограничения);

TG - ТАХОГЕНЕРАТОР (TACHOGENERATOR)

(защита срабатывает при обрыве обратной связи по скорости);

RD - ГОТОВ (READY)

(привод в исправности, можно подавать команду для работы);

На передней панели стенда возле условного изображения транзисторов VT31 и VT32 расположены светодиоды и, индицирующие подачу управляющих импульсов на тиристоры прямого и реверсного каналов.

Проверка работоспособности стенда

Предварительно выставить переключатели S1 и S2 - в среднее положение; выключатели S3 и S4 разомкнуть, потенциометры R1 и R2 вывести в крайние левые положения.

Если стенд укомплектован компьютером, то переключатель S5 переключить в положение "HAND CONTROL".

Проверка работоспособности приводов

ПРОВЕРКА ИССЛЕДУЕМОГО ПРИВОДА

- включить сетевой автомат на левой боковой панели, при этом загорается световой индикатор "POWER";
- соединить перемычками гнезда M1-M2 и M7-M8, тем самым введя обратные связи по скорости и току якоря. Гнезда M3-M4 и M5-M6 разомкнуть для реализации ПИ-регуляторов по скорости и току;
- включить выключатель S3, выставить переключатель S1 в левое положение и поворачивая потенциометр R1 убедиться, что электромеханический агрегат вращается и его скорость вращения регулируется (контроль скорости осуществляется по индикатору "SPEED, rad/s").

Проверить, что двигатель "TEST MOTOR" – M1 реверсируется переключением на ходу переключателя S1 вправо до упора.

- переключатель S1 установить в среднее положение, потенциометр R1 вывести в крайнее левое положение, выключить выключатель S3.

ВНИМАНИЕ! Для исключения срабатывания защиты следить, чтобы скорость вращения не превышала значения 150 рад/с.

Проверка нагрузочного привода

- включить выключатель S4, выставить переключатель S2 в левое положение и поворачивая потенциометр R2 убедиться, что электромеханический агрегат вращается и его скорость вращения регулируется (контроль скорости осуществляется по индикатору "SPEED, rad/s"). Проверить, что двигатель "BRAKE MOTOR" - M2 реверсируется переключением на ходу переключателя S2 вправо до упора;

- переключатель S2 установить в среднее положение, потенциометр R2 вывести в крайнее левое положение, выключить выключатель S4.

ВНИМАНИЕ! Для исключения срабатывания защиты следить, чтобы скорость вращения не превышала значения 150 рад/с.

Снятие механических характеристик тиристорного электропривода в разомкнутой системе автоматического регулирования

1. Измерение коэффициента э.д.с. С исследуемого двигателя.

Момент исследуемого двигателя M1 связан с током якоря выражением:

$$M = C I.$$

Для измерения коэффициента С следует:

- включить выключатель S4, переключатель S2 поставить в левое положение;
- поворачивая потенциометр R2 вправо снять 2-3 значения угловой скорости вращения ω по прибору "SPEED, rad/s" и соответствующие значения э.д.с. E исследуемого двигателя по показаниям вольтметра V1 "ARMATURE VOLTAGE". Расчитать значение коэффициента С как среднее арифметическое нескольких отношений E / ω .

После окончания опыта:

- выставить переключатель S2 - в среднее положение, выключатель S4 разомкнуть, потенциометр R2 вывести в крайнее левое положение.

2. Снятие механических характеристик

Для этого необходимо:

- разомкнуть систему управления исследуемого электропривода двигателем М1. Для этого необходимо разомкнуть переключки М1-М2 и М7-М8 в цепях обратных связей по скорости и току и поставить переключки между гнездами М3-М4 и М5-М6, тем самым реализовав П-регуляторы тока и скорости;
- включить выключатель S3, переключатель S1 поставить в правое положение и потенциометром R1 установить напряжение питания на исследуемом двигателе М1 равным $U_d=10$ В по вольтметру V1 "ARMATURE VOLTAGE";
- включить выключатель S4, переключатель S2 поставить в правое положение, включив этим двигатели встречно;
- поворачивая потенциометр R2 для 7-8 значений тока якоря I исследуемого двигателя М1, определяемых по амперметру А1 "ARMATURE CURRENT", снять значения угловой скорости вращения ω по прибору "SPEED, rad/s", добившись изменения направления вращения исследуемого двигателя и, тем самым, переведя его из двигательного режима в режим торможения противовключением;
- вывести потенциометр R2 в левое положение;
- установить переключатель S2 в левое положение, включив этим двигатели согласно;
- поворачивая потенциометр R2 для 5-6 значений тока якоря I исследуемого двигателя М1, определяемых по амперметру А1 "ARMATURE CURRENT", снять значения угловой скорости вращения ω по прибору "SPEED, rad/s", добившись изменения направления тока якоря исследуемого двигателя и переведя его тем самым из двигательного режима в режим генераторного торможения.
- Полученные данные занести в таблицу 1.

Таблица 1. Для напряжения питания $U_d=...$

| | | | | | | |
|------------------|--|--|--|--|--|--|
| ω , рад/с | | | | | | |
| I, А | | | | | | |

ВНИМАНИЕ! При снятии характеристик следить, чтобы показания амперметров не превышали значений 15 А. В противном случае может сработать защита и маловероятно, что это понравится преподавателю.

3. Повторить п. 2. для напряжений на якоре исследуемого двигателя, "TEST MOTOR"- М1 равных $U_d=5$ В и $U_d=15$ В.

Полученные экспериментальные данные занести в таблицы, аналогичные таблице 1.

После окончания опыта

- выставить переключатели S1 и S2 - в среднее положение, выключатели S3 и S4 разомкнуть, потенциометры R1 и R2 вывести в крайнее левое положение.

Снятие механических характеристик исследуемого привода в замкнутой системе регулирования

1. Замкнуть систему регулирования исследуемого электропривода, для чего:

- поставить переключки M7-M8 и M1-M2, тем самым введя отрицательные обратные связи по скорости и току якоря;
- разомкнуть переключки M3-M4 и M5-M6, тем самым реализовав ПИ регуляторы тока и скорости.

2. Снять механические характеристики, для чего:

- включить выключатель S3, переключатель S1 поставить в правое положение и потенциометром R1 установить напряжение питания на исследуемом двигателе M1 равным $U_d=20$ В по вольтметру VI "ARMATURE VOLTAGE";
- включить выключатель S4, переключатель S2 поставить в правое положение, включив этим двигатели встречно;
- поворачивая потенциометр R2 для 5-6 значений тока якоря I1 исследуемого двигателя M1, определяемых по амперметру A1 "ARMATURE CURRENT", снять значения угловой скорости вращения ω по прибору "SPEED, rad/s" при работе исследуемого двигателя в двигательном режиме;
- вывести потенциометр R2 в левое положение;
- установить переключатель S2 в левое положение, включив этим двигатели согласно;
- поворачивая потенциометр R2 для 5-6 значений тока якоря I1 исследуемого двигателя M1, определяемых по амперметру A1 "ARMATURE CURRENT", снять значения угловой скорости вращения ω по прибору "SPEED, rad/s", добившись изменения направления тока якоря исследуемого двигателя и переведя его тем самым из двигательного режима в режим генераторного торможения.

Полученные данные занести в таблицу 2.

Таблица 2. Для напряжения питания $U_d=...$

| | | | | | | |
|------------------|--|--|--|--|--|--|
| ω , рад/с | | | | | | |
| I, А | | | | | | |
| При $U_d=...$ | | | | | | |
| ω , рад/с | | | | | | |

| | | | | | | |
|-------------------|--|--|--|--|--|--|
| I, А | | | | | | |
| При $U_d = \dots$ | | | | | | |
| ω , рад/с | | | | | | |
| I, А | | | | | | |

После окончания опыта:

1. Выставить переключатели S1 и S2 - в среднее положение, выключатели S3 и S4 разомкнуть, потенциометры R1 и R2 вывести в крайние левые положения.
2. Повторить пункт 2 для двух других значений напряжения на якоре исследуемого двигателя "TEST MOTOR"- M1 $U_d = 30$ В и $U_d = 40$ В. Полученные экспериментальные данные занести в таблицы, аналогичные таблице 1.
3. Требованию преподавателя дополнительно снять механические характеристики исследуемого привода при реверсе. Для реверса двигателя необходимо изменить полярность задающих напряжений на приводах при помощи переключателей S1 и S2. Опыт в этом случае проводить в той же последовательности, что и в п. 6.4.2, но положения переключателей S1 и S2 изменить на противоположные. Экспериментальные данные свести в таблицу, аналогичную таблице 1, но изменив знаки скорости и тока на противоположные.

После окончания опыта

- выставить переключатели S1 и S2 - в среднее положение, выключатели S3 и S4 разомкнуть, потенциометры R1 и R2 вывести в крайнее левое положения.

Контрольные вопросы

1. Назовите преимущества и недостатки высокомоментных двигателей обращенной конструкции.
2. В чем преимущество замкнутых систем управления тиристорными приводами?
3. Какие обратные связи используются в схеме управления ЭП?

ПРИЛОЖЕНИЕ 1. Программа исследования системы " ТП-ДПТ ".

Программа "Smvs.exe" реализована на языке программирования "Паскаль" и предназначена для использования на ЭВМ типа IBM AT/XT.

Назначение программы

Изучение механических и динамических характеристик двигателя постоянного тока.

Основные технические данные

| | |
|--|------------------|
| - Диапазон измерения сигнала тока якоря, А | +/- 100 |
| - Диапазон измерения СКОРОСТИ, рад/с | +/- (0-200) |
| - Диапазон изменения времени переходного процесса, мс | 10...4000 |
| - Частота измерений (для переходных процессов), Гц | > 1000 |
| - Частота программной фильтрации для сигнала тока (для механических характеристик), Гц | < 10 |
| - Число точек для одного графика (для механических характеристик), шт | 72 |
| - Время вывода графиков на печать , мин | < 1 |
| - Вид выходных данных | Графики, таблицы |

Указания по проведению лабораторной работы

В данной лабораторной работе ЭВМ используется только для автоматизации процесса измерения, поэтому переключатель "S5" на передней панели стенда устанавливается в положение "ручной".

Включение ЭВМ и запуск программы

- Включить питание ЭВМ и принтера.
- Для запуска программы "Smvs" необходимо набрать на клавиатуре: Smvs и нажать клавишу "Enter".

Назначение клавиш

Во время работы программы в нижней строке содержится информация о назначении клавиш блока клавиатуры ЭВМ. Причем в каждый момент времени действуют только те клавиши, обозначения которых изображены выделенным (белым) цветом.

F1 - клавиша возврата в меню выбора режима.

F2 – клавиша прорисовки нового графика.

F3 - клавиша записи. Действие этой клавиши несколько различается в разных режимах.

F4 - печать данных на принтере.

F5 - см. Приложение А.

F10 - выход в операционную систему (ПРИ печати эта клавиша досрочно прекращает вывод данных на принтер).

Кроме этого в меню выбора режима действуют клавиши управления КУРСОРОМ (стрелки вверх, вниз, вправо), клавиша "Enter", а также цифровые клавиши.

Выбор режима работы

После появления меню выбора режима клавишами управления КУРСОРОМ выбирается или режим построения механических характеристик МХ или построения переходных процессов ПП.

Построение механических характеристик

В верхней строке располагается справочная информация: номер текущего измерения (точки на графике), значения тока и скорости на одно деление масштабной сетки графика.

Для записи точки на графике и координат точки в таблицу (таблица до вывода на печать сохраняется в памяти) необходимо, после того как заданы очередные значения скорости и тока (см. описание по проведению лабораторной работы), нажать клавишу "Space" (Пробел) на клавиатуре ЭВМ. Программа обрабатывает вводимые данные таким образом, что они группируются по шесть точек в линии на графике, координаты точек записываются в шести столбцах таблицы значений тока и скорости. Это означает, что ПРИ последовательном вводе точек на графике будут соединяться точки с 1 по 6, с 7 по 12, с 13 по 18 и т.д. Клавиша "F3" заканчивает ввод очередной группы точек, если требуется зафиксировать меньше шести точек, ПРИ этом в таблице координаты точек, которые не вводились, устанавливаются равными координатам последней введенной точки.

После того как закончено построение графика, для вывода его на печать, нужно заправить в принтер бумагу и нажать клавишу "F4 ". На печать будут выведены график и данные точек, сведенные в таблицу.

ВНИМАНИЕ! ПРИ перерисовке графика (клавиша "F2") все данные теряются, поэтому прежде чем начинать новый график необходимо вывести данные на печать.

Окончание работы и выключение ЭВМ

- Нажать клавишу "F10 ";
- Выключить питание ЭВМ и принтера.

ПРИЛОЖЕНИЕ А Проверка платы и настройка программы

После нажатия клавиши F5 можно осуществить изменение параметров программы (Файл Smvs.set) и проверить плату.

Для проверки платы необходимо нажать клавишу "T"(Test). После этого на экране будет выводиться информация о сигналах:

- U_{crt}, U_{crb} - напряжение с датчиков тока 1-го и 2-го двигателя.
- U_{tg}, (J_{ew}, U_{cb}, - напряжение с тахогенератора, с датчика СКОРОСТИ, с датчика нагрузки. Используются ПРИ настройке программы для установки коэффициента пропорциональности.

Для настройки параметров программы необходимо нажать клавишу "S" (Setup). Будет выведена информация о параметрах программы с возможностью редактирования.

Для выхода из обоих режимов в главное меню нажать "Esc".

ВНИМАНИЕ! Задание коэффициента усиления для канала = -1 означает, что информация с этого канала вводится не будет. Максимальная частота фильтрации сигнала с тахогенератора вдвое меньше частоты опроса АЦП.

Лабораторная работа 8

Исследование электропривода с шаговым двигателем

Цель работы: Изучить устройство и принцип действия электропривода с шаговым двигателем.

Краткие теоретические сведения

Исполнительные органы некоторых рабочих машин и механизмов должны совершать строго дозированные перемещения с фиксацией своего положения в конце движения. В ЭП таких машин и механизмов успешно применяются шаговые двигатели (ШД) различных типов, образующие основу дискретного ЭП.

Шаговый двигатель по принципу своего действия является синхронным двигателем. Однако в отличие от последнего магнитное поле ШД перемещается (вращается) не непрерывно, а дискретно, шагами. Это достигается за счет импульсного возбуждения обмоток ШД с помощью электронного коммутатора, который преобразует одноканальную последовательность управляющих импульсов в многофазную систему напряжений, прикладываемых к обмоткам (фазам) ШД.

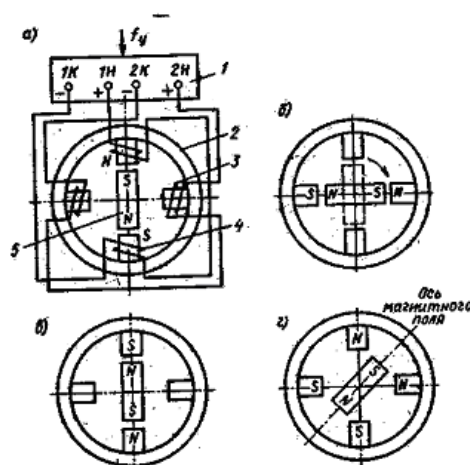


Рисунок 1 Упрощенная схема ШД с активным ротором

Дискретному характеру напряжения на фазах ШД соответствует дискретное вращение (перемещение) электромагнитного поля в воздушном зазоре, вследствие чего движение ротора состоит из последовательных элементарных поворотов или шагов.

Принцип действия и основные свойства шагового двигателя

Принцип получения дискретного перемещения ротора рассмотрим на примере простейшей схемы двухфазного ШД (рисунок 1). ШД имеет на статоре две пары явно выраженных полюсов, на которых находятся обмотки возбуждения (управления): обмотка 4 с выводами 1Н-1К и обмотка 3 с выводами 2Н-2К. Каждая из обмоток состоит из двух частей, находящихся на противоположных полюсах статора 2 ШД. Ротор в рассматриваемой схеме представляет собой двухполюсный постоянный магнит 5. Питание обмоток ШД осуществляется импульсами напряжения, поступающими с устройства управления, который преобразует одноканальную последовательность входных импульсов управления f , в многоканальную по числу фаз ШД.

Рассмотрим работу ШД, предположив, что в начальный момент напряжение подано на обмотку 4. Прохождение тока по этой обмотке вызовет появление магнитного поля статора 2 с вертикально расположенными полюсами N-S. В результате взаимодействия поля с постоянным магнитом ротора последний займет указанное на рисунке 1,а равновесное положение, в котором оси магнитных полей статора и ротора совпадают. Положение будет устойчивым, поскольку при отклонении от него на ротор будет действовать вращающий момент (называемый синхронизирующим), который стремится

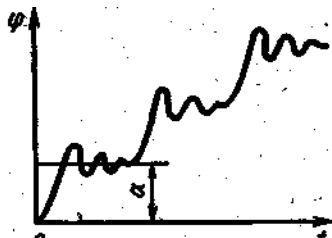


Рисунок 2 График переходного процесса в ЭП с шаговым двигателем

вернуть ротор в положение равновесия,

$$M = M_{\max} \sin \alpha \quad (1)$$

где α - угол между осями магнитных полей статора и ротора;

M_{\max} - максимальный момент.

Допустим, что с помощью блока 1 управления напряжение снимается с обмотки 4 и подается на обмотку 3. В этом случае образуется магнитное поле статора с горизонтальными полюсами (рисунок 1,б), т. е. магнитное поле статора дискретно совершило поворот на четверть окружности статора. При этом между осями статора и ротора появится угол рассогласования $\alpha=90^\circ$ и на ротор будет действовать в соответствии с формулой (1) максимальный вращающий момент $M = M_{\max}$. Под его действием ротор повернется на четверть окружности статора и займет новое устойчивое равновесное положение, показанное сплошной линией на рисунке 1,б. Таким образом, вслед за шаговым перемещением поля статора совершит такое же шаговое перемещение и ротор двигателя.

Предположим, что отключилась обмотка 3 и вновь подано питание на обмотку 4, но с противоположной по сравнению с рисунком 1,а полярностью напряжения. Магнитное поле статора опять будет иметь вертикально расположенные полюсы, но другой по сравнению с рисунком 1,а полярностью. Это означает, что поле совершит еще один шаг на четверть окружности. Снова на ротор будет действовать синхронизирующий момент, который повернет его в

положение, показанное на рисунке 1,в. Следующий шаг в том же направлении ротор может совершить, если будет отключена обмотка 4 и подключена обмотка 3 с обратной полярностью напряжения. И, наконец, ротор завершит полный оборот при снятии напряжения с обмотки 3 и подаче напряжения на обмотку 4.

Кроме рассмотренного порядка коммутации обмоток двигателя, обеспечивающего шаговое перемещение ротора на 90° , можно использовать другой способ их коммутации, позволяющий при той же конструкции ШД уменьшить шаг ротора вдвое.

Допустим, что исходное положение ШД соответствует схеме, показанной на рисунке 1,а. Подключим обмотку 3 с полярностью, соответствующей магнитному полю рисунок 1б, не отключая обмотку 4. При этом образуется вторая, горизонтальная система полюсов и магнитное поле будет складываться из магнитных полей горизонтальных и вертикальных полюсов. Ось такого результирующего поля будет располагаться между полюсами с одинаковой полярностью, как это показано на рисунке 1г, т. е. ось магнитного поля совершит поворот на 45° . Ротор при таком порядке возбуждения обмоток ШД повернется тоже на 45° , а не на 90° , как было ранее.

Для совершения следующего шага достаточно снять напряжение с обмотки 4, в результате чего магнитное поле будет соответствовать схеме рисунок 1. б. Следующее перемещение магнитного поля и ротора на 45° совершится при возбуждении обмотки 4 без отключения обмотки 3 и т. д. Схема коммутации, при которой подключается поочередно одна или две обмотки, называется несимметричной в отличие от рассмотренной вначале симметричной схемы.

Угловое перемещение ШД в общем случае определяется выражением

$$\alpha = 2\pi / (pn), \quad (2)$$

где, p - число пар полюсов ротора;

n - число переключений (тактов) в цикле, равное числу фаз ШД при симметричной коммутации и удвоенному числу фаз при несимметричной.

Шаговое перемещение ротора соответствует последовательности управляющих импульсов, при этом каждому импульсу соответствует одно переключение обмотки ШД (один такт коммутации) и один шаг ротора. Суммарный угол поворота ШД пропорционален числу импульсов, а его скорость - частоте коммутации обмоток.

$$\omega = \alpha \cdot f_k \quad (3)$$

где α – цена шага двигателя;

f_k – частота коммутации обмоток.

Для реверса ШД, например, при симметричной схеме коммутации, необходимо изменить полярность напряжения обмотки, которая была отключена на данном такте коммутации. Тогда ротор ШД совершит шаг в противоположном направлении.

Основным режимом работы шагового привода является динамический. В отличие от СД ШД рассчитаны на вхождение в синхронизм из состояния покоя

и принудительное электрическое торможение. Благодаря этому в шаговом ЭП обеспечивается пуск, торможение, реверс и переход с одной частоты управляющих импульсов на другую. Пуск ШД осуществляется скачкообразным или постепенным увеличением частоты входного сигнала от нуля до рабочей, торможение - снижением ее до нуля, а реверс - изменением последовательности коммутации обмоток ШД.

На рисунке 2 показан пример переходного процесса $\varphi(t)$ в шаговом ЭП при отработке им трех импульсов управления, где φ - полный угол поворота вала ШД, а α -единичный угол поворота (единичный шаг). Как видно, переходный процесс отработки заданного перемещения имеет колебательный характер.

Обеспечение заданного характера переходных процессов является для ЭП с ШД основной и наиболее сложной задачей, так как вследствие электромагнитной инерции обмоток ШД, механической инерции его ротора и момента нагрузки на валу при резких изменениях частоты следования импульсов управления ротор ШД может не успеть отработать полностью все импульсы. Максимальная частота управляющих импульсов, при которой возможен пуск ШД из неподвижного состояния без выпадения из синхронизма (пропуска шагов), называется частотой приемистости. Чем выше электромагнитная и механическая инерция ШД и больше момент его нагрузки, тем меньше частота приемистости.

Современные ШД различны по конструктивному исполнению. В зависимости от числа фаз ШД и устройства магнитной системы ШД бывают однофазными, двухфазными и многофазными с активным или пассивным ротором.

Активный ротор у ШД выполняется из постоянных магнитов или снабжается обмоткой возбуждения, как у обычных СД. Вследствие высокой экономичности и надежности в работе, технологичности изготовления, небольших габаритов и массы, широкое распространение получили ШД с ротором из постоянных магнитов, называемые магнитоэлектрическими ШД (см. рисунок 1) Обычно ШД с активным ротором из-за сложности его изготовления с малыми полюсными делениями имеют шаг от 15 до 90°. Для уменьшения шага в таких ШД увеличивают число фаз и тактов коммутации, а также используют двухстаторную или двухроторную конструкцию. Скорость ШД с активным ротором составляет от 208 до 314 рад/с, частота приемистости от 70 до 500 Гц, номинальные вращающие моменты от 10×10^{-6} до 10×10^{-3} Нм.

Промышленность выпускает несколько серий шаговых магнитоэлектрических двигателей: четырехфазные ШДА, двух- и четырехфазные ШД и ДШ-А и др.

При необходимости получения небольших единичных перемещений ротора и в то же время больших частот используются ШД с пассивным ротором, которые делятся на реактивные и индукторные. Работа таких ШД основана на взаимодействии магнитного поля и ферромагнитного тела. Статор и ротор реактивного ШД имеют явно выраженные полюсы, называемые обычно зубцами. На зубцах статора размещаются обмотки возбуждения, питаемые от

электронного коммутатора. Ротор выполнен из ферромагнитного материала и не имеет обмоток возбуждения, вследствие чего и назван пассивным.

Отличительная особенность реактивного ШД заключается в неравенстве зубцов статора z_c и ротора z_p , причем $z_p > z_c$. Вследствие такой конструкции при каждом переключении обмоток ротор совершает поворот (шаг), равный разности полюсных делений статора τ_c и ротора τ_p ,

$$\alpha = \tau_c - \tau_p = 360^\circ / z_c - 360^\circ / z_p$$

Уменьшая разность чисел зубцов z_c и z_p , можно снизить шаг ротора. Практически эту разность выбирают четной, что улучшает использование ШД. Для уменьшения шага полюсы статора выполняют с несколькими зубцами.

Реактивные ШД при простоте и технологичности имеют существенный недостаток - незначительные мощность и синхронизирующий момент, что ограничивает их применение. Этот недостаток отсутствует в индукторных ШД, в которых для увеличения синхронизирующего момента ротор подмагничивается со стороны статора с помощью постоянных магнитов или дополнительной обмотки возбуждения.

Выпускается несколько серий ШД с пассивным ротором (Ш, ШДР, ШД, РШД), имеющих шаг от $1,5$ до 9° , вращающие моменты от $2,5 \times 10^{-6}$ до 10×10^{-3} Нм и частоту приемистости от 250 до 1200 Гц.

Развитие дискретного электропривода привело к созданию специальных видов ШД - линейных, волновых, с малоинерционным и катящимся роторами. На базе цилиндрических линейных ШД созданы двухкоординатные линейно-поворотные ШД, суммирующие на своем валу два независимых движения - вращательное и поступательное.

Важным достижением в области дискретного электропривода является создание так называемых многокоординатных ШД, осуществляющих перемещение исполнительных органов по трем координатам в пространстве. Двигатели такого рода, отличаясь высокой точностью позиционирования и скоростью, используются в приводах манипуляторов, роботов и автоматических линиях станков.

Схема управления

Современные блоки управления ШД состоят из нескольких функциональных узлов, выполняемых по различным схемам и с использованием разнообразных элементов. Стремление расширить области применения дискретного привода, повысить качество и точность его движения, надежность, удобство в простоте в наладке и эксплуатации отразилось в унификации схем управления ШД.

Рассмотрим исследуемую функциональную схему ЭП с ШД (рисунок 3). Сигнал управления f_y , в виде импульсов напряжения с генератора опорных импульсов поступает на вход мультиплексора. Мультиплексор позволяет отключать генератор импульсов от схемы управления, что дает возможность дозировать вращение ШД. Формирователь импульсов преобразует

последовательно следующие импульсы с генератора в импульсы необходимой амплитуды и распределяет их по фазам (как показано на временной диаграмме рисунок 4).

Импульсы с выхода формирователя поступают на четырех канальный (по числу фаз двигателя) усилитель постоянного тока, где они усиливаются и подаются на соответствующую фазу двигателя. Усилитель питается от источника постоянного тока (выпрямителя) и обеспечивает в обмотках ШД пульсации необходимой амплитуды и мощности. Ротор двигателя реагирует на эти импульсы и поворачивается на определенный угол.

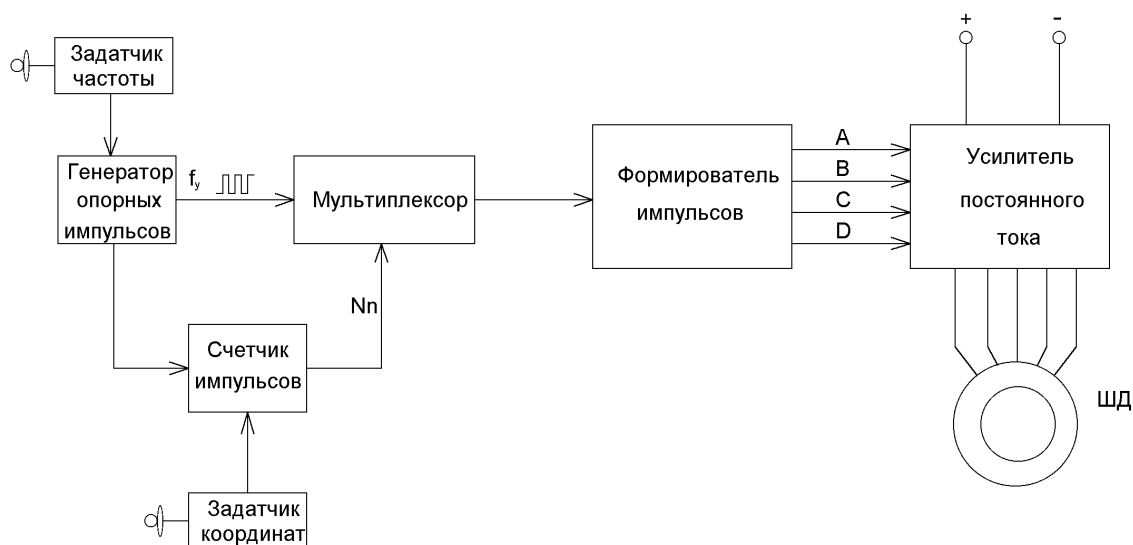


Рисунок 3 Структурная схема ЭП с ШД

Частоту вращения двигателя можно изменять путем изменения частоты опорных импульсов при помощи задатчика частоты. Но нужно помнить, что в зависимости от конструкции и назначения ШД имеет предельную частоту вращения ротора, при превышении которой ШД входит в зону нестабильной работы. При этом прекращается вращения и наблюдаются дерганья ротора.

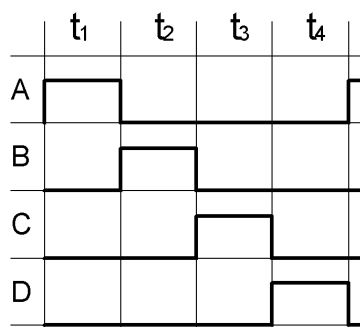


Рисунок 4 Временная диаграмма распределения импульсов

Счетчик импульсов управляет мультиплексором, заставляя его отключать формирователь импульсов от генератора, при этом ШД останавливается. Время работы и остановки ШД устанавливается при помощи задатчика координат.

В таблице 1 приведены технические характеристики некоторых шаговых двигателей.

Таблица 1 Технические характеристики шаговых электродвигателей

| Наименование параметров | ШД-5Д1М | ДРШ-1 |
|--|---------|-------|
| Число фаз | 6 | 6 |
| Число тактов коммутации | 12 | 12 |
| Шаг | 1,5 | 1,5 |
| Максимальный статический синхронизирующий момент при двух фазах, $H * м$ | 0,30 | 0,36 |
| Номинальный момент инерции нагрузки $J_H, Г * см * с^2$ | 0,1 | 0,04 |
| Номинальный вращающий момент $M_H, H * м$ | 0,06 | 0,10 |
| Частота приемистости при M_H и J_H , Гц | 2000 | 2000 |
| Максимальная частота f_{max} , Гц | 16000 | 20000 |
| Время разгона до 16 кГц при M_H и J_H , с | 0,15 | 0,15 |

Приборы и оборудование

Лабораторная установка, осциллограф, шаговый двигатель MSJE200A54, соединительные провода.

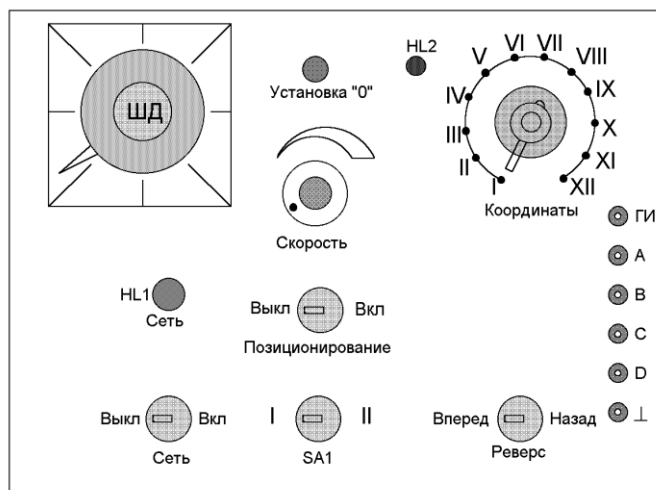


Рисунок 5 Внешний вид лабораторной установки

Порядок выполнения работы

Задание 1. Определить минимальную и максимальную частоту вращения ШД.

1. Для определения минимальной частоты вращения:

- Подключить осциллограф к гнездам «ГИ» и \perp
- Повернуть ручку «Скорость» в крайнее левое положение
- Установить переключатель SA1 в положение «I». Выбор режима работы ШД;

положение I – непрерывное шаговое вращение двигателя;
 положение II – шаговое вращение двигателя с остановкой после поворота на некоторый угол и дальнейшее вращение.
 (Положение переключателей «Координаты» и «Реверс» не учитываются).

- Переключатель «Позиционирование» перевести в положение «Вкл.»
- Включить питание осциллографа и установки
- При помощи переключателей развертки по времени и напряжению добиться устойчивой картинкой на экране осциллографа.
- Определить частоту следования коммутируемых импульсов f_k . Зная развертку по времени частоту следования импульсов можно определить следующим образом:
 - а) определить количество делений шкалы осциллографа приходящиеся на один период импульса;
 - б) время развертки осциллографа умножить на количество делений;
 - в) единицу разделить на получившееся число.
 Полученный результат будет являться частотой следования импульсов в Гц. Точность вычислений будет зависеть от точности определения количества делений в одном периоде.
- Произвести расчет по (3) минимальной скорости вращения ротора ШД (принимая $\alpha=0,0314$ рад). Результаты вычислений записать в таблицу 2.
- Зарисовать получившиеся осциллограммы.

2. Для определения максимальной частоты вращения:

- Не выключая установку и осциллограф плавно перевести ручку «Скорость» в правое положение до момента наступления не стабильной работы двигателя.
- При помощи переключателей развертки по времени и напряжению добиться устойчивой картинкой на экране осциллографа.
- Определить частоту следования коммутируемых импульсов f_k .
- Произвести расчет по (3) максимальной скорости вращения ротора ШД. Результаты вычислений записать в таблицу 2.
- Зарисовать получившиеся осциллограммы.
- Выключить питание установки.

Таблица 2 Результаты измерений и расчетов

| Минимальная частота вращения ШД | | Максимальная частота вращения ШД | |
|---------------------------------|-------------------------|----------------------------------|-------------------------|
| f_k , Гц | ω_{\min} , рад/с | f_k , Гц | ω_{\max} , рад/с |
| | | | |

Задание 2. Определить единичный шаг двигателя

- Установить ручку «Скорость» в крайнее левое положение
- Переключатель «Позиционирование» в положение «Выкл»
- Переключатель SA1 в положение «I»
- Переключатель «Координаты» в положение «I»
- Включить питание установки. При этом ротор повернется на некоторый угол и остановится. Это положение можно считать за начало отсчета.
- Нажать кнопку «Установка 0», что приведет к обнулению счетчика, плавно отпустить кнопку «Установка 0», при этом ротор ШД повернется на определенный угол, который и есть шаг ШД выраженный в градусах. Для точности определения шага опыт повторить несколько раз.
- Определить среднюю величину шага $\varphi_{\text{ср}} = \frac{\sum_{i=1}^n \varphi}{n}$
- Результаты измерений записать в таблицу 3.

Таблица 3 Результаты измерений и вычислений

| № опыта | Угол поворота ротора, φ^0 |
|-----------------------|-----------------------------------|
| 1 | |
| 2 | |
| 3 | |
| Средняя величина шага | |

Задание 3. Ознакомиться с принципом позиционирования

- Установить переключатель «Позиционирование» в положение «Вкл»
- Переключатель SA1 в положение «II»
- При помощи ручки «Скорость» изменить скорость вращения ШД
- При помощи ручки «Координаты» изменить координаты движения и наблюдать за работой ШД
- По заданию преподавателя установить ручку переключателя «Координаты» в заданное положение. Определить при этом положении ручки угол поворота ШД
- При помощи переключателя «Реверс» изменить направление вращения ШД
- По окончании работы выключить установку и сделать вывод

Контрольные вопросы

1. Объясните принцип действия шагового двигателя.
2. Что входит в состав схемы управления ШД?
3. Назовите типы ШД и их особенности.

Лабораторная работа 9

Исследование электропривода с числовым программным управлением

Цель работы: 1. Изучить назначение, принцип работы и функциональную схему устройства числового программного управления «РАЗМЕР 2М-1104-У4».

2. Настройка сельсинов устройства числового программного управления.

Назначение устройства

Устройство числового программного управления «РАЗМЕР 2М-1104-У4» предназначено для управления рабочими и установочными перемещениями механизмов параллельно осям координат с заданием размеров от переключателей преднабора и для цифровой индикации положения механизмов относительно выбранного начала отсчета.

Область применения - металлорежущие станки сверлильно-расточной группы.

Принцип работы изделия

В основу работы устройства заложен последовательный во времени обработки подаваемой для координат К1 - К4 числовой информации. Каждой координате отводится свой временной интервал, в течение которого производятся все вычисления и формируются сигналы, управляющие перемещениями на станке.

Мультимплексорный (последовательный во времени) принцип позволяет сократить объем применяемого в устройстве оборудования.

В лабораторной установке отсчет ведется только по координате К2. Управление по этой координате осуществляется соответствующими переключателями и блоком сельсинов (см. схему).

В качестве индикации привода станка здесь применяются светодиоды HL-1. Датчиком положения является блок сельсинов (см. схему).

Функциональная схема

Сигналы 1-5 отсчетов координат К1 - К4 поступают от датчиков на блок МД1, где формируются синусоидальные сигналы, которые преобразуются в блоке МФ1 в прямоугольные и последовательно по координатам К1 - К4 подаются на блок МА1. В блоке МА1 производится преобразование фазы прямоугольных сигналов 1-5 отсчетов в соответствующие числовые разряды двоично - десятичного кода датчиков. В этом блоке расположена схема начальной выставки сельсинов, которая используется при наладке устройства.

Код датчиков выдается на блоке МВ1. Сюда же с дистанционного пульта через блок МП1 поступают код установки нуля и код задания.

Блок МВ1 в отведенное для каждой координаты время суммирует поступающие на его вход коды, вычисляет рассогласование и сравнивает его с путевыми уставками. Код путевых уставок на блоке МВ1 выдает блок МУ1.

Результаты сравнений рассогласования с путевыми уставками для выбранных со станка координат запоминаются в блоке МС1. Здесь же по каналам управления I, II формируются сигналы степеней сброса скорости и сигналы направления движения механизмов при позиционировании, выдаваемые на блоке МС1 на станок.

Блоки МР1 и МЗ1 управляют работой кинескопа в различных режимах индикации. В блоке МТ1 производится формирование кодовых сигналов времени развертки для преобразователя фаза - код блока МА1 и кодовых сигналов подтактов, тактов подциклов и циклов для получения соответствующих сигналов синхронизации.

Порядок выполнения работы

1. Ознакомиться с оборудованием. Изучить принцип работы схемы и порядок проведения лабораторной работы (рисунок 1).
2. Подать на установку напряжение, включив автоматический выключатель QF1. Добиться загорания на индикаторе во второй строке нулей при помощи переключателей установки нуля (см. рисунок 1). Получившееся число заносит в отчет.
3. Повернув несколько раз рукоятку привода сельсинов, добиваются изменения показаний на индикаторе. При этом на экран будет выводиться пройденное расстояние с точностью до сотых долей миллиметра. Полученное значение записывают в отчет. Затем проверяют положение сельсинов, нажав на кнопку КН (см. схему). Полученные данные записывают в отчет.
4. Вращением рукоятки привода сельсинов против часовой стрелки добиваются высвечивания во второй строке нулей.
5. Вращением рукоятки приводов сельсинов добиться появления числа 300 (это будет установка на "О" для блока сельсинов с 4-мя датчиками положения).
6. Переключателями задания набрать размер, заданный преподавателем. Это число записать в отчет.
7. Вращением рукоятки привода сельсинов против часовой стрелки добиться потухания светодиода НЛ-1. Число на индикаторе, образующееся в момент потухания светодиода НЛ-1, записать в отчет.

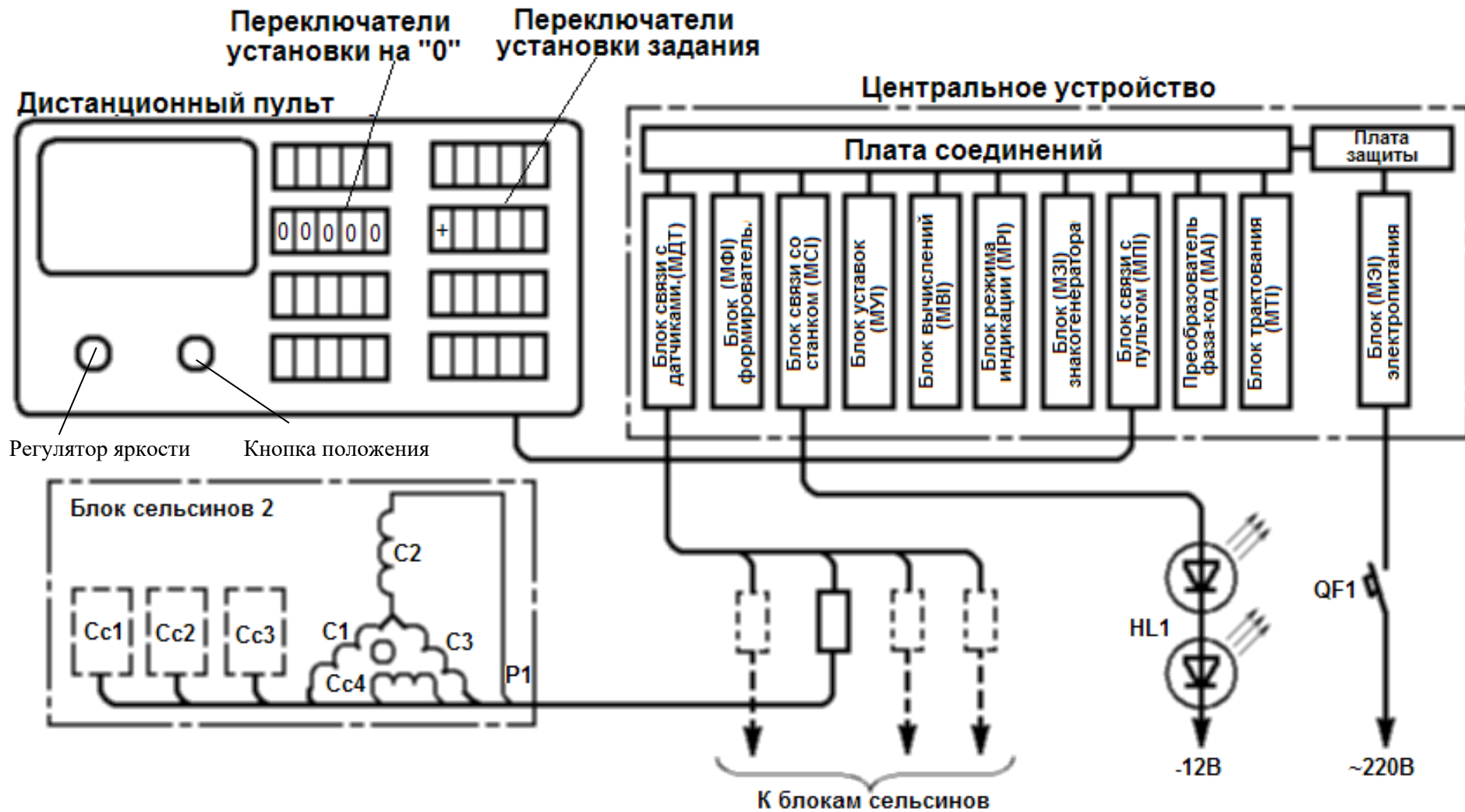


Рисунок 1 Структурная схема устройства ЧПУ для управления рабочими и установочными перемещениями механизмов

8. Провести согласование сельсинов по второй координате:
- а) на блоке МР1 переключатель режимов индикации (нижний) установить в положение "О". Переключатель подтактов (верхний) в положение "Г";
 - б) вращением статоров сельсинов устанавливаются сельсины по первой координате таким образом, чтобы на экране индикатора по первой строке индикативались нули;
 - в) на блоке МР1 переключатель режимов (нижний) установить в положение "2", на блоке МА1 переключатель координат (верхний) установить в положение "2"; переключатель отсчетов (нижний) - установить в положение "Г". В контрольное гнездо (верхнее) на блоке МА1 вставить измерительный щуп блока МР1;
 - г) поворотом статора сельсина точного отсчета добиться мигания изображения на экране;
 - д) устанавливая на блоке МА1 переключатель отсчетов (нижний) последовательно в положение "2", "3", "4", провести операции, указанные в пункте "д" для остальных отсчетов координаты;
 - е) согласованием сельсинов можно производить подключение вольтметра к гнездам на блоке МА1 вместо измерительного щупа МР1. Если показание прибора равно 1,5В, сельсин считается согласованным, если 0 или 5В, - сельсин несогласован;
 - ж) на блоке установить переключатель режимов в положение "О", а переключатель подтактов (верхний) в положение "2";
 - з) вращая ручку привода сельсинов проконтролировать последовательность изменения цифр от "О" до "9" и (от "9" до "О").
9. После проведения работы отключить стенд автоматическим выключателем QF-1.

Контрольные вопросы

1. Почему при согласовании сельсина напряжение на выходе блока МА1 равно 1,5В, а при не согласовании - 5В.
2. Почему при установке переключателями на "О" на переключателях получается число, равное числу положения определяемое сельсинами.

Лабораторная работа 10

Снятие характеристик переходных процессов в замкнутом тиристорном электроприводе

Цель работы: Изучение переходных процессов в электроприводе.

Приборы и оборудование

Лабораторный стенд СМВС-1 в составе: стойки управления с тиристорным преобразователем КЕМЕК и электромеханического агрегата, состоящего из двух встречновключенных высокомоментных электродвигателей постоянного тока типа 1ПИ 12.11-11 202 МОН, персональная ЭВМ.

Основные технические данные стенда СМВС-1

- *Электропривод комплектный "КЕМЕК"*
 - номинальный момент, Нм 4,7/2,8
 - максимальная частота вращения, рад/с 209
 - диапазон регулирования > 2000
 - напряжение питания В 3х380 +10%, -15%, 50 Гц ± 2%
 - частота питающего напряжения, Гц 50
 - управляющее напряжение, В 10
- *Тиристорный преобразователь 2РЕВ16*
 - номинальный ток, 20 А
 - максимальный кратковременный ток (200 мс), А 80
 - управляющее напряжение, В 10...0.2
 - масса, кг 6,5
- *Трансформатор типа Т1ЕВ-Дзн 380/105/32-1,7 кВА*
 - номинальная мощность, кВА 1,7
 - номинальная частота, Гц 50
 - номинальное первичное напряжение, В 3-380
 - номинальное вторичное напряжение, В 3-105
 - номинальный ток первичной обмотки, А 2,7
 - номинальный ток вторичной обмотки, А 9,8
 - масса, кг 18
- *Высокомоментный двигатель постоянного тока*
 - тип 1 ПИ 12.11-11202 МОН
 - номинальный момент, Нм 4,7
 - номинальная частота вращения, рад/с 105
- *Тахогенератор*
 - крутизна характеристики, в/рад/с 20/105

Краткие теоретические сведения

ЗАМКНУТЫЕ СИСТЕМЫ УПРАВЛЕНИЯ ТИРИСТОРНЫМИ ЭЛЕКТРОПРИВОДАМИ

Разомкнутые системы регулирования скорости вращения нашли применение лишь в относительно дешевых электроприводах, не требующих высокой точности регулирования. Учитывая высокую стоимость комплектных тиристорных электроприводов с высокомоментными двигателями в них целесообразно производить регулирование скорости исключительно в замкнутых системах автоматического регулирования для создания высокоточных электроприводов. Наибольшее применение в комплектных электроприводах нашел принцип подчиненного управления. Тиристорные электропривода с системой управления, построенной по подчиненному принципу, имеют, как правило, два контура регулирования: контур тока и контур скорости.

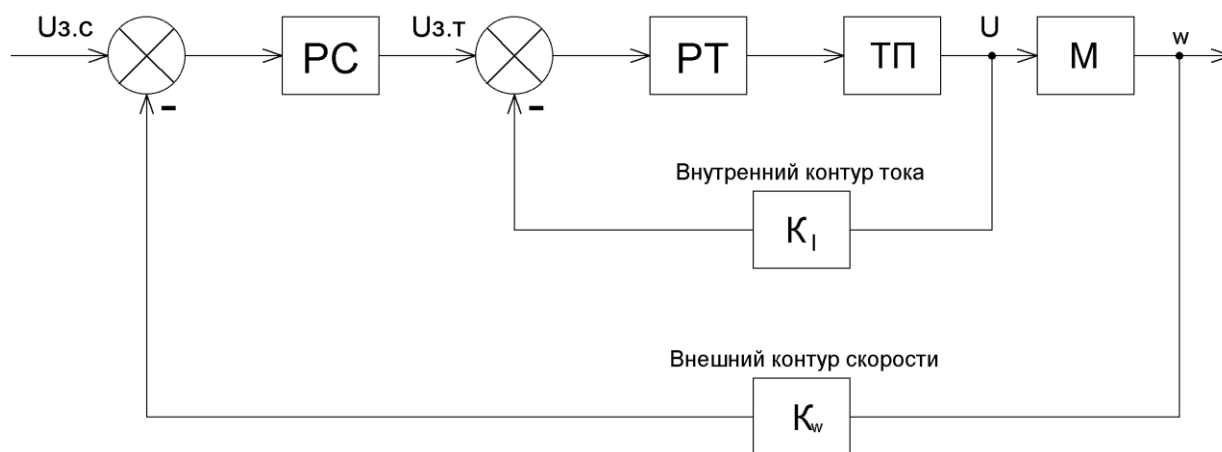


Рисунок 1. Структурная схема тиристорного электропривода с двухконтурным подчинением регулированием скорости. РС -регулятор скорости; РТ -регулятор тока; ТП –тиристорный преобразователь; М-ДПТ; K_1 –коэффициент передачи ДТ; K_w –коэффициент передачи ТГ;

Структурная схема такого электропривода представлена на рисунке 1. Подчиненное регулирование основано на том, что внешний контур вырабатывает сигнал задания для внутреннего контура. Внутренний контур является звеном внешнего контура и его параметры учитываются при оптимизации последнего.

Оба контура регулирования постоянного тока находятся во взаимодействии и переключения отсутствуют. Применение простых регуляторов возможно только в случае, если регулируемый объект может быть разделен на отдельные блоки и каждый контур может содержать лишь одну постоянную времени, которая должна быть скомпенсирована при коррекции контуров. На рисунке 2 приведена схема пропорционально-интегрального (ПИ) регулятора, который используется в исследуемом электроприводе в качестве регулятора тока РТ и регулятора скорости РС.

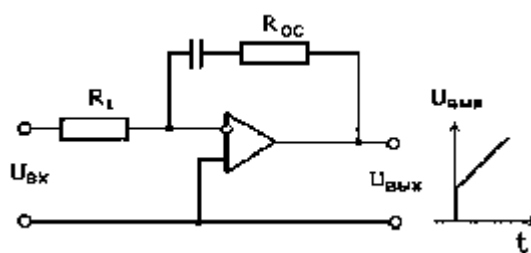


Рисунок 2. Схема ПИ –регулятора

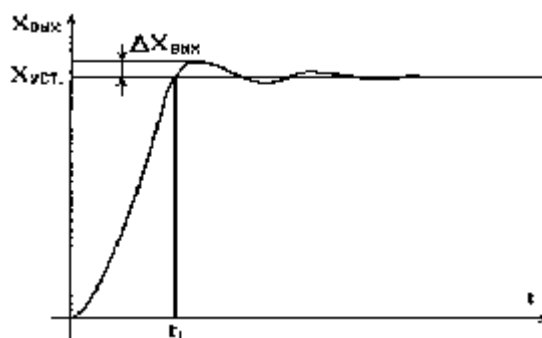
Сигнал на выходе ПИ-регулятора $U_{ВЫХ}$ пропорционален входному сигналу $U_{ВХ}$ и интегралу от входного сигнала по времени. Передаточная функция ПИ-регулятора имеет следующий вид:

$$W(p) = k + \frac{1}{T_{01} \cdot p} \quad (1)$$

где $T_{01} = R_I C$; $k = R_{OC}/R_I$

Необходимо отметить, что выходное напряжение ПИ-регулятора перестанет изменяться и будет сохранять постоянное значение лишь в случае, когда входной сигнал становится равным нулю, т.е. при помощи ПИ-регулятора достигается принцип астатизма, при котором сигнал управления изменяется до тех пор, пока в системе имеется рассогласование. В системе подчиненного регулирования появляется возможность раздельного регулирования переменных - тока и скорости и их последовательной настройки, начиная с первого внутреннего контура.

Это в значительной степени упрощает расчет таких систем и техническую настройку электроприводов после установки их на рабочих механизмах.

Рисунок 3. Технически оптимальный переходной процесс при $\Delta X_{ВЫХ} \leq 4-10\%$

Задающим сигналом для второго внешнего контура является сигнал задания угловой скорости $U_{ЗС}$, а для первого-сигнал с выхода регулятора скорости РС – $U_{ЗТ}$.

Настройку каждого контура производят так, чтобы получить технически оптимальный переходной процесс. На рисунок 3 приведен пример технически оптимального переходного процесса. Настройка на технический оптимум осуществляется так, чтобы время выхода на установившийся режим t_1 было минимальным при условии, что перерегулирование не будет превышать 4...10%. В результате реализации системы подчиненного регулирования ДПТ утрачивает

свои естественные свойства. Процесс пуска протекает в системе следующим образом. Контур регулирования тока первоначально вынуждает ток ДПТ следовать задающему сигналу, угловая скорость же вращения ДПТ ω устанавливается в соответствии с нагрузкой. Внешний контур осуществляет регулирование ω согласно заданному значению и исходя из ошибки регулирования ω вырабатывает сигнал задания тока U_{3T} , в соответствии с которым устанавливается ток ДПТ.

Ограничение заданного тока приводит к ограничению тока двигателя. Если заданная ω изменяется скачком на значительную величину, то возникает такая ошибка регулирования, что вступает в действие ограничение задания тока. ДПТ разгоняется при одновременном ограничении тока, пока ошибка регулирования ω не уменьшится настолько, что значение тока станет меньше предельно допустимого значения. В связи с этим становится возможным прямой пуск ДПТ без проявлений недопустимых перегрузок привода. Однако, при работе токоограничения фактически размыкается контур регулирования скорости и разгон (торможение) идет с постоянным ускорением, что затягивает переходные процессы.

Описание лабораторного стенда

Стенд состоит из приборной стойки с размещенным в нем тиристорным преобразователем и электромеханического агрегата, состоящего из двух высокомоментных электродвигателей, один из которых исследуемый, а другой нагрузочный.

Питание стенда от трехфазной сети ЗРЕН~50Гц 380 В.

Включение стенда к сети осуществляется автоматом, размещенным в нижней части правой боковой панели.

Перевод обозначений на лицевой панели стенда

THYRISTORIZED DC MOTOR DRIVE-тиристорный привод
постоянного тока

TEST MOTOR-исследуемый двигатель

ARMATURE VOLTAGE-напряжение якоря

ARMATURE CURRENT-ток якоря

POWER-энергия

ON-включено

OFF-выключено

BRAKE MOTOR-нагрузочный двигатель

SPEED rad/s-скорость, рад/с

REFERENCE VOLTAGE-опорное напряжение

BRAKE MOTOR CONTROL-задатчик нагрузочного двигателя

HAND CONTROL-ручное управление

LOGIC UNIT-блок логики

CMPT-компьютер

Указания по выполнению лабораторной работы

ОЗНАКОМЛЕНИЕ С ИНДИКАЦИЕЙ СОСТОЯНИЯ ЭЛЕКТРОПРИВОДА

В левой и правой верхних частях блока управления тиристорным преобразователем за оргстеклом выведены по 6 следующих светодиодных индикаторов готовности и защит, позволяющие оценивать работоспособность электропривода и упрощать ремонт тиристорного электропривода:

CP - ФАЗА (CONNECTING PROTECTION)

(защита срабатывает при обрыве фаз, неправильном чередовании фаз и при отсутствии пилообразного напряжения);

OS - ПРЕВЫШЕНИЕ СКОРОСТИ (OVERSPEED)

(защита срабатывает при превышении скоростью вращения допустимого значения);

OC - ПЕРЕГРУЗКА ПО ТОКУ (OVERCURRENT)

(защита срабатывает при превышении током якоря допустимого значения);

OL - ДЛИТЕЛЬНАЯ ПЕРЕГРУЗКА ПО ТОКУ (OVERLOAD)

(защита срабатывает при длительной работе в режиме токоограничения);

TG - ТАХОГЕНЕРАТОР (TACHOGENERATOR)

(защита срабатывает при обрыве обратной связи по скорости);

RD - ГОТОВ (READY)

(привод в исправности, можно подавать команду для работы);

На передней панели стенда возле условного изображения транзисторов VT31 и VT32 расположены светодиоды и, индицирующие подачу управляющих импульсов на тиристоры прямого и реверсного каналов.

Снятие характеристик переходных процессов в замкнутом тиристорном приводе

1. Переходные процессы при пуске и останове исследуемого электропривода без нагрузки в замкнутой системе управления.

Для их снятия необходимо:

- информационные концы осциллографа включить в гнезда I68 и I61 для снятия сигналов скорости и тока;

- включить выключатель S3, S1 выставить в правое положение и потенциометром R1 разогнать исследуемый привод, установив $U_d = 40$ В и скорректировав при этом коэффициенты усиления сигналов по обоим каналам осциллографа;

- переключая переключатель S1 поочередно в среднее и правое положения зарисовать осциллограммы переходных процессов по скорости и току;
- установить $U_d=10$ В и повторить действия по предыдущему пункту.

По окончании опыта

- выставить переключатель S1 - в среднее положение; выключатель S3 разомкнуть, потенциометр R1 вывести в крайнее левое положение.

2. Переходные процессы в замкнутом электроприводе при реверсе без нагрузки.

Для их снятия необходимо:

- замкнуть выключатель S3, выставить переключатель S1 в правое положение и плавно поворачивая потенциометр R1 разогнать исследуемый привод до скорости 40 рад/с;

- на ходу привода переключить переключатель S1 в крайнее левое положение, тем самым реверсировав двигатель и зарисовать при этом осциллограммы сигналов по скорости и току;

- установить $U_d=10$ В и повторить действия по предыдущему пункту.

По окончании опыта

- выставить переключатель S1 - в среднее положение; выключатель S3 разомкнуть, потенциометр R1 вывести в крайнее левое положение.

3. Переходные процессы в замкнутом электроприводе при сбросе и набросе нагрузки.

Для их снятия необходимо:

- включить выключатель S3, S1 выставить в правое положение и потенциометром R1 разогнать исследуемый привод, установив $U_d = 40$ В и скорректировав при этом коэффициенты усиления сигналов по обоим каналам осциллографа;

- включить выключатель S4, переключатель S2 поставить в правое положение;

- плавно поворачивая потенциометр R2 нагрузить исследуемый двигатель током $I_1=10$ А (ток контролировать по амперметру A1 "ARMATURE CURRENT TEST MOTOR");

- на ходу выключая и включая выключатель S4 зарисовать осциллограммы переходных процессов по скорости и току при сбросе и набросе нагрузки.

После окончания опыта

- выставить переключатели S1 и S2 - в среднее положение, выключатели S3 и S4 разомкнуть, потенциометры R1 и R2 вывести в крайнее левое положение.

Снятие характеристик переходных процессов в разомкнутом тиристорном приводе

Предварительно разомкнуть систему управления исследуемым электроприводом снятием переключателей М7-М8 и М1-М2 и установкой переключателей М3-М4 и М5-М6.

1. Переходные процессы в разомкнутом приводе при пуске и останове без нагрузки.. Для снятия их необходимо повторить процедуры по п. 1.
2. Переходные процессы в разомкнутом приводе при реверсе без нагрузки.. Для снятия их необходимо повторить процедуры по п. 2.
3. Переходные процессы в разомкнутом приводе при сбросе и набросе нагрузки. Для снятия их необходимо повторить процедуры по п. 3.

Контрольные вопросы

1. Что может быть причиной возникновения переходного процесса?
2. В чем преимущество замкнутых систем управления тиристорными приводами?
3. Какие обратные связи используются в схеме управления ЭП?
4. В чем различие переходных процессов в замкнутых и разомкнутых электроприводах?

ПРИЛОЖЕНИЕ 1. Программа исследования системы " ТП-ДПТ ".

Программа "Smvs.exe" реализована на языке программирования "Паскаль" и предназначена для использования на ЭВМ типа IBM AT/XT.

Назначения программы

Изучение механических и динамических характеристик двигателя постоянного тока.

Основные технические данные

| | |
|--|------------------|
| - Диапазон измерения сигнала тока якоря, А | +/- 100 |
| - Диапазон измерения СКОРОСТИ, рад/с | +/- (0-200) |
| - Диапазон изменения времени переходного процесса, мс | 10...4000 |
| - Частота измерений (для переходных процессов), Гц | > 1000 |
| - Частота программной фильтрации для сигнала тока (для механических характеристик), Гц | < 10 |
| - Число точек для одного графика (для механических характеристик), шт | 72 |
| - Время вывода графиков на печать , мин | < 1 |
| - Вид выходных данных | Графики, таблицы |

Указания по выполнению лабораторной работы

В данной лабораторной работе ЭВМ используется только для автоматизации процесса измерения, поэтому переключатель "S5" на передней панели стенда устанавливается в положение "ручной".

Включение ЭВМ и запуск программы

- Включить питание ЭВМ и принтера.
- Для запуска программы "Smvs" необходимо набрать на клавиатуре: Smvs и нажать клавишу "Enter".

Назначение клавиш

Во время работы программы в нижней строке содержится информация о назначении клавиш блока клавиатуры ЭВМ. Причем в каждый момент времени действуют только те клавиши, обозначения которых изображены выделенным (белым) цветом.

F1 - клавиша возврата в меню выбора режима.

F2 – клавиша прорисовки нового графика.

F3 - клавиша записи. Действие этой клавиши несколько различается в разных

режимах.

F4 - печать данных на принтере.

F5 - см. Приложение А.

F10 - выход в операционную систему (ПРИ печати эта клавиша досрочно прекращает вывод данных на принтер).

Кроме этого в меню выбора режима действуют клавиши управления КУРСОРОМ (стрелки вверх, вниз, вправо), клавиша "Enter", а также цифровые клавиши.

Выбор режима работы

После появления меню выбора режима клавишами управления КУРСОРОМ выбирается или режим построения механических характеристик МХ или построения переходных процессов ПП.

Если выбран режим построения ПП, то необходимо задать максимальные значения тока, скорости и времени измерения для ПП. Для этого нужно нажать клавишу "Enter". После появления окна ввода, используя клавиши управления КУРСОРОМ и цифровые клавиши, задать значения времени измерения в мс, максимального тока в А и максимальной СКОРОСТИ в рад/с. Значения могут быть любыми в диапазоне 0 . . . 9999, но следует помнить, что значение времени измерения автоматически ограничивается в соответствии с объемом свободной памяти и обычно не превышает 2000 ms.

- Нажать клавишу "F2 " на блоке клавиатуры.

Построение динамических характеристик (переходных процессов)

В верхней строке располагается справочная информация: значения тока, скорости и времени на одно деление масштабной сетки графика. Запись переходных процессов тока и скорости, может быть произведена двумя способами.

ПЕРВЫЙ - асинхронный. В этом случае запись производится по нажатию клавиши "F3". Данный способ не рекомендуется для записи переходных процессов, так как требуется определенный навык для того, чтобы в нужный момент времени нажать клавишу.

ВТОРОЙ - синхронный. Для синхронизации записи программа анализирует напряжения задания скорости, нагрузки (потенциометры R1, R2) и переключатели S1, S2 на передней панели стенда, которые используются для организации ПП. Для записи ПП необходимо выполнить следующую последовательность действий. Вначале нажимается клавиша "Space" (Пробел) на клавиатуре ЭВМ. После этого программа будет ожидать изменения состояния любого из переключателей S1, S2 или потенциометров R1, R2 начала записи. В случае ПОВТОРНОГО нажатия любой клавиши на клавиатуре ЭВМ программа будет ожидать ввода команды с клавиатуры.

На один график можно выводить несколько переходных процессов. Это

можно использовать для того, чтобы сравнить характеристики пуска и торможения.

После того как закончено построение графика на экране ЭВМ, для вывода его на печать нужно заправить в принтер бумагу и нажать клавишу "F4".

Окончание работы и выключение ЭВМ

- Нажать клавишу "F10";
- Выключить питание ЭВМ и принтера.

ПРИЛОЖЕНИЕ А Проверка платы и настройка программы

После нажатия клавиши F5 можно осуществить изменение параметров программы (Файл Smvs.set) и проверить плату.

Для проверки платы необходимо нажать клавишу "T"(Test). После этого на экране будут выводиться информация о сигналах:

- U_{crt}, U_{crb} - напряжение с датчиков тока 1-го и 2-го двигателя.
- U_{tg}, (Jew, U_{cb}, - напряжение с тахогенератора, с задатчика СКОРОСТИ, с задатчика нагрузки. Используются ПРИ настройке программы для установки коэффициента пропорциональности.

Для настройки параметров программы необходимо нажать клавишу "S" (Setup). Будет выведена информация о параметрах программы с возможностью редактирования.

Для выхода из обоих режимов в главное меню нажать "Esc".

ВНИМАНИЕ! Задание коэффициента усиления для канала = -1 означает, что информация с этого канала вводится не будет. Максимальная частота фильтрации сигнала с тахогенератора вдвое меньше частоты опроса АЦП.

БИБЛИОГРАФИЧЕСКИЙ СПИСОК

1. Кацман М.М. Электрические машины. Справочник. (СПО). Учебное пособие / Кацман М.М. - Москва: КноРус, 2020. - 480 с.
2. Москаленко В.В. Электрические машины и приводы / В.В. Москаленко, М.М. Кацман. - 1-е изд. – М.: Издательский центр «Академия», 2018. – 368 с.
3. Москаленко В. В. Системы автоматизированного управления электропривода: Учебник / В.В. Москаленко. – М.: ИНФРА-М, 2020. – 208 с.
4. Векторные системы управления электроприводами: Учебное пособие / Фираго Б.И., Васильев Д.С. – М.: Высшая школа, 2016. – 159 с.
5. Лобзин С.А. Электрические машины / С.А. Лобзин. - 2-е изд. – М.: Издательский центр «Академия», 2016. – 336 с.
6. Правила устройства электроустановок. – М.: КНОРУС, 2020. – 288 с.