

**V РЕГИОНАЛЬНЫЙ ЧЕМПИОНАТ ПО ПРОФЕССИОНАЛЬНОМУ МА-
СТЕРСТВУ СРЕДИ ИНВАЛИДОВ И ЛИЦ С ОГРАНИЧЕННЫМИ ВОЗ-
МОЖНОСТЯМИ ЗДОРОВЬЯ «АБИЛИМПИКС-2020»
БЕЛГОРОДСКОЙ ОБЛАСТИ**

Утверждено
советом по компетенции
**«Документационное обеспе-
чение управления и архиво-
ведение»**
(название совета)

Протокол № от 28 сентября
2020 года

Председатель совета:

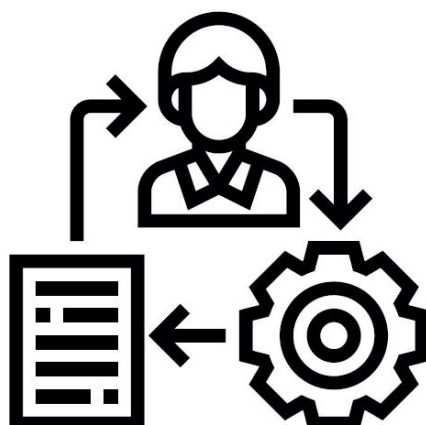
(подпись)

КОНКУРСНОЕ ЗАДАНИЕ

ПО КОМПЕТЕНЦИИ

Документационное обеспечение управления и архивоведение

(студенты)



Белгород 2020

Содержание

1. Описание компетенции

1.1. Актуальность компетенции

Документационное обеспечение управления и архивоведение специфическое направление деятельности, которое обеспечивает все этапы работы с документами, включая документирование, т.е. составление документов и различные этапы их обработки, оперативное и долговременное хранение. Документы многообразны, они сопровождают каждый шаг человеческой жизни и выполнение каждой функции в деятельности государственных органов и организаций, предприятий, и являются их важным информационным ресурсом.

Компетенция «Документационное обеспечение управления и архивоведение» стала рассматриваться как самостоятельная много тысячелетий назад; с XVIII столетия она прописана в законодательстве России. В настоящее время, с распространением информационных технологий составлением, оформлением и обеспечением сохранности документов стали заниматься почти все специалисты управленцы, поэтому компетенция имеет огромное практическое значение. Требования к документам и процессам их создания, использования, хранения и уничтожения всегда являлись объектом государственного регулирования. Знание всей совокупности развивающихся нормативных актов, навыки по их применению требуют специального образования. Функция управления документными ресурсами называется «Документационное обеспечение управления и архивоведение», а лицо ею управляющее «Специалист по документационному обеспечению управления, архивист».

Специалист по документационному обеспечению управления, архивист отвечает за организацию документационного обеспечения управления и функционирования организации, организацию архивной и справочно-информационной работы по документам организации.

Потенциальными работодателями по данной компетенции являются организации любой организационно-правовой формы, в которых ведется документооборот.

**1.2. Ссылка на образовательный и/или профессиональный стандарт.
(конкретные стандарты)**

Школьники	Студенты	Специалисты
<p>ФГОС по профессии среднего профессионального образования 46.01.01 Секретарь (утв. Приказом Министерства образования и науки Российской Федерации от 02.08.2013 г. № 657 (в редакции Приказа Министерства образования и науки Российской Федерации от 17 марта 2015 № 247), зарегистрирован в Министерстве юстиции Российской Федерации 20.08.2013 г. Регистрационный № 29483)</p>	<p>ФГОС по специальности среднего профессионального образования 46.02.01 Документационное обеспечение управления и архивоведение (базовая подготовка) (утв. приказом Министерства образования и науки РФ от 11.08.2014 г. № 975 зарегистрированного в Министерстве юстиции РФ 20.08.2014 г. Регистрационный № 33682)</p> <p>Профессиональный стандарт «Специалист по организационному и документационному обеспечению управления организацией» (утв. приказом Министерства труда и социальной защиты РФ от 15 июля 2020 г. № 333н, зарегистрированный в Министерстве юстиции РФ 15 июля 2020 г., регистрационный № 58957)</p>	<p>ФГОС по специальности среднего профессионального образования 46.02.01 Документационное обеспечение управления и архивоведение (базовая подготовка) (утв. приказом Министерства образования и науки РФ от 11.08.2014 г. № 975 зарегистрированного в Министерстве юстиции РФ 20.08.2014 г. Регистрационный № 33682)</p> <p>Профессиональный стандарт «Специалист по организационному и документационному обеспечению управления организацией» (утв. приказом Министерства труда и социальной защиты РФ от 15 июля 2020 г. № 333н, зарегистрированный в Министерстве юстиции РФ 15 июля 2020 г., регистрационный № 58957)</p>

1.3. Требования к квалификации

Школьники	Студенты	Специалисты
<p>Должен знать:</p> <ul style="list-style-type: none"> - требования к обеспечению безопасности труда секретаря; - основы информационных технологий в профессиональной деятельности; - терминологию делопроизводства; - нормативные методические документы по документационному обеспечению управления; - классификацию служебных документов; - единые требования и правила оформления документов в соответствии с ГОСТ; - виды и состав бланков служебных документов, требования к их конструированию; - общие требования к содержанию текстов служебных документов, формы изложения текстов; -основные группы организационно-распорядительных документов, отличительные особенности их оформления; - общие правила и формы регистрации документов; - правила и этапы составления номенклатуры дел организации; - требования к формированию дел в соответствии с номенклатурой дел, особенности систематизации отдельных видов документов; - этапы подготовки дел к сдаче на архивное хранение; - компьютерную технику и современные информационные технологии, применяемые при документировании и организации работы с документами; - правила орфографии и пунктуации русского языка; 	<p>Должен знать:</p> <ul style="list-style-type: none"> - требования к обеспечению безопасности труда; - нормативные правовые акты в области организации управленческой деятельности; - основные правила хранения и защиты служебной информации; -систему архивного управления в Российской Федерации и организацию Архивного фонда Российской Федерации; - систему хранения и обработки документов. 	<p>Должен знать:</p> <ul style="list-style-type: none"> - нормативные правовые акты в области организации управленческой деятельности; - основные правила хранения и защиты служебной информации; -систему архивного управления в Российской Федерации и организацию Архивного фонда Российской Федерации; -систему хранения и обработки документов.

Должен уметь:

- рационально организовывать рабочее место секретаря и руководителя с учетом требований;
- соблюдать требования безопасности труда секретаря; - пользоваться нормативными документами, регламентирующими работу секретаря; - использовать компьютерные технологии в секретарском обслуживании;
- конструировать различные виды бланков служебных документов;
- составлять, редактировать и оформлять организационно-распорядительные документы организации;
- отслеживать логическую последовательность построения официально-деловых текстов документов;
- составлять и оформлять номенклатуру дел организации;
- использовать организационную технику в профессиональной деятельности;
- обеспечивать качество выполняемых работ;

Должен уметь:

- организовывать рабочее место секретаря и руководителя;
- координировать работу организации (приемной руководителя); - осуществлять работу по подготовке и проведению совещаний, деловых встреч, приемов и презентаций;
- оформлять и регистрировать организационно-распорядительные документы, контролировать сроки их исполнения;
- обрабатывать входящие и исходящие документы, систематизировать их, составлять номенклатуру дел и формировать документы в дела;
- осуществлять подготовку дел к передаче на архивное хранение;
- составлять описи дел, осуществлять подготовку дел к передаче в архив организации, государственные и муниципальные архивы;
- выдавать в соответствии с поступающими запросами архивные копии и документы;
- участвовать в работе по экспертизе ценности документов в соответствии с действующими законодательными актами и нормативами;
- применять нормативные правовые акты в управленческой деятельности; подготавливать проекты управленческих решений; - обрабатывать входящие и исходящие документы, систематизировать их, составлять номенклатуру дел и формировать документы в дела;
- готовить и проводить совещания, деловые встречи, приемы и презентации;

Должен уметь:

- организовывать рабочее место секретаря и руководителя;
- координировать работу организации (приемной руководителя);
- осуществлять работу по подготовке и проведению совещаний, деловых встреч, приемов и презентаций;
- оформлять и регистрировать организационно-распорядительные документы, контролировать сроки их исполнения;
- обрабатывать входящие и исходящие документы, систематизировать их, составлять номенклатуру дел и формировать документы в дела;
- осуществлять подготовку дел к передаче на архивное хранение;
- составлять описи дел, осуществлять подготовку дел к передаче в архив организации, государственные и муниципальные архивы;
- выдавать в соответствии с поступающими запросами архивные копии и документы;
- участвовать в работе по экспертизе ценности документов в соответствии с действующими законодательными актами и нормативами;
- применять нормативные правовые акты в управленческой деятельности; подготавливать проекты управленческих решений;
- обрабатывать входящие и исходящие доку-
менты, системати-

		<p>зирать их, составлять номенклатуру дел и формировать документы в дела;</p> <ul style="list-style-type: none"> - готовить и проводить совещания, деловые встречи, приемы и презентации;
<p>Иметь практический опыт:</p> <ul style="list-style-type: none"> - информационно-документационного обеспечения управленческой деятельности в структуре организации; - использования информационных технологий и средств оргтехники в документационном обеспечении управления; - использования организационной техники для обеспечения профессиональной деятельности. 	<p>Иметь практический опыт:</p> <ul style="list-style-type: none"> - организации документационного обеспечения управления и функционирования организации 	<p>Иметь практический опыт:</p> <ul style="list-style-type: none"> - организации документационного обеспечения управления и функционирования организации
	<p>Трудовые умения:</p> <ul style="list-style-type: none"> - применять в соответствии с назначением средства организационной техники, канцелярские принадлежности; - документировать разные этапы процедуры подготовки и проведения конференционного мероприятия; - пользоваться унифицированными формами документов; - печатать служебные документы; - пользоваться периферийными устройствами и оргтехникой; - работать с компьютером, сканером; - пользоваться офисным пакетом (текстовый редактор, таблицы); - разрабатывать номенклатуру дел организации с учетом действующих нормативно-методических документов; - формировать и оформлять дела в - производить под- 	<p>Трудовые умения:</p> <ul style="list-style-type: none"> - применять в соответствии с назначением средства организационной техники, канцелярские принадлежности; - документировать разные этапы процедуры подготовки и проведения конференционного мероприятия; - пользоваться унифицированными формами документов; - печатать служебные документы; - пользоваться периферийными устройствами и оргтехникой; - работать с компьютером, сканером; - пользоваться офисным пакетом (текстовый редактор, таблицы); - разрабатывать номенклатуру дел органи-

	<p>готовку дел для передачи в архив.</p>	<p>зации с учетом действующих нормативно-методических документов;</p> <ul style="list-style-type: none"> - формировать и оформлять дела в соответствии с утвержденной номенклатурой дел организации; - производить подготовку дел для передачи в архив; - обеспечивать качество выполняемых работ.
--	--	---

2.Конкурсное задание 2.1.

Краткое описание задания

В ходе выполнения конкурсного задания:

Студенты должны:

- составить и оформить служебное письмо;
- составить, оформить и зарегистрировать приказ;
- составить номенклатуру дел;
- сформировать и оформить дело постоянного срока хранения.

2.2. Структура и подробное описание конкурсного задания

	Наименование и описание модуля	День	Время	Результат
Студент	Модуль 1. Составление и оформление служебного письма.	Первый день	45 минут	Правильно составленное и оформленное служебное письмо
	Модуль 2. Составление, оформление и регистрация приказа по основной деятельности.	Первый день	45 минут	Правильно составленный, оформленный и зарегистрированный приказ по основной деятельности
	Модуль 3. Составление номенклатуры дел	Первый день	45 минут	Правильно составленная номенклатура дел
	Модуль 4. Формирование и оформление дела постоянного срока хранения.	Первый день	45 минут	Правильно сформированное и оформленное дело постоянного срока хранения

2.3. Последовательность выполнения задания

Конкурсное задание для студентов

Модуль 1. Составление и оформление служебного письма

Подготовить рабочее место.

Ознакомиться с конкурсным заданием.

Ознакомиться с предлагаемой ситуацией по служебному письму:

оформить письмо-запрос с целью получения официальных сведений по документам для ввода в электронную библиотеку документоведа: доклады и сообщения на восьмой Международной научно-практической конференции 16-20 февраля 2011 года; доклады и сообщения на девятой Международной научно-практической конференции 8-10 декабря 2012 года.

Составить проект письма по ГОСТ; уточнить текст письма, взяв недостающие данные.

Составить бланк письма.

При оформлении письма-запроса учесть, что последним номером исходящего письма числится номер 28, а подшито письмо будет в дело в соответствии номенклатурой дел организации. Номенклатура дел организации предоставляется конкурсанту в печатном или электронном виде.

Дата письма – сегодняшняя дата.

Подписывать документ будет директор общества с ограниченной ответственностью «Феликс», которое расположено в г. Шебекино, Белгородской области, ул. Белгородская, д. 14, почтовый индекс 141378, тел. 84954567823, ИНН/КПП 2134728920/123123123, ОКПО 12345678, ОГРН 1231234567890.

Письмо направляется директору выставочного центра «Экспоцентр» Зимину Владимиру Николаевичу.

Составителем проекта документа является делопроизводитель Баранова В.А.

Оформить документ на компьютере в текстовом редакторе WORD в соответствии с требованиями ГОСТ Р 7.0.97-2016 «Система стандартов по информации, библиотечному и издательскому делу. Организационно-распорядительная документация. Требования к оформлению документов».

Сохранить документ на рабочем столе компьютера.

Распечатать документ на принтере.

Проставить подписи на документе в необходимых местах.

Передать документ экспертам для оценивания.

Убрать рабочее место.

Модуль 2. Составление, оформление и регистрация приказа по основной деятельности

Подготовить рабочее место.

Ознакомиться с конкурсным заданием.

Ознакомиться с данными для составления приказа по основной деятельности.

Составить бланк приказа, текст документа.

Оформить документ на компьютере в текстовом редакторе WORD в соответствии с требованиями ГОСТ Р 7.0.97-2016 «Система стандартов по информации, библиотечному и издательскому делу. Организационно-распорядительная документация. Требования к оформлению документов».

Воспользоваться формой для регистрации документов в распечатанном или электронном виде. Провести регистрацию документа.

Сохранить документы на Рабочем столе компьютера.

Распечатать документы на принтере.

Проставить подписи на документе в необходимых местах.

Передать документы экспертам для оценивания.

Убрать рабочее место.

Модуль 3. Составление номенклатуры дел

Подготовить рабочее место.

Ознакомиться с конкурсным заданием.

Создать форму номенклатуры дел структурного подразделения на компьютере в редакторе Word.

Форму номенклатуры дел оформлять на основании "Правил организации хранения, комплектования учета и использования документов ...).

Заполнить форму номенклатуры дел по заданию:

В деятельности кадровой службы (код подразделения – 03) ООО «Феликс» в 2019 году образованы следующие дела:

- *Нормативные и методические документы по вопросам кадровой работы. Копии – ДМН ст. 16;*
- *Положение о кадровой службе - Пост. ст. 50 а;*
- *Штатные расписания колледжа, изменения к ним - Пост. ст. 55 а;*
- *Приказы по личному составу - 75 л. (2), ЭПК, ст.19 б (О дисциплинарных взысканиях, ежегодных оплачиваемых отпусках, отпусках, в связи с обучением, дежурствах, краткосрочных внутрироссийских и зарубежных командировках - 5 л.);*
- *Должностные инструкции работников - Пост., ст.77а;*
- *Личные дела работников - 75 л. ЭПК, ст. 656 б;*
- *Личные карточки работников (ф. Т-2) - 75 л. ЭПК, ст.658;*
- *Журнал регистрации трудовых договоров - 75 лет., ст. 695 б;*
- *Документы по вопросам перевода, увольнения работников (запросы работников, переписка по их рассмотрению, справки с места работы) - 5 лет, ст. 695; -*
- *Служебные и докладные записки - 5 лет ЭПК ст. 87.*

Составить номенклатуру дел кадровой службы было поручено специалисту по кадрам Т.А. Ивановой.

После составления номенклатуры дел Т.А. Иванова передала проект номенклатуры и перечень дел для согласования архивисту колледжа Н.К. Извековой. Однако архивист проект не согласовал, мотивируя тем, что в составленной номенклатуре имеются ошибки.

Номенклатура дел оформляется в конце 2019 года на 2020 г.

Проверить правильность выполненного задания.

Сохранить документ на Рабочем столе компьютера.

Распечатать документы на принтер

Проставить подписи на документе в необходимых местах.

Передать дело экспертам для оценивания.

Убрать рабочее место.

Модуль 4. Формирование и оформление дела постоянного срока хранения.

Подготовить рабочее место.

Ознакомиться с конкурсным заданием.

Ознакомиться с документами организации в распечатанном виде.

Необходимо рассмотреть предлагаемые документы и отобрать из них те, которые можно объединить и сформировать в одно дело.

Для выполнения отбора документов конкурсанты должны воспользоваться номенклатурой дел данной организации, которая им выдается в печатном виде или в электронном на компьютере.

Отобранные документы нужно подшить в дело (папку-скоросшиватель). Для подшивки использовать дырокол.

Оформить обложку дела постоянного срока хранения.

Форму обложки дела оформлять на основании "Основных Правил работы архивов организаций" (одобрены решением Коллегии Росархива от 06.02.2002).

Пронумеровать листы дела.

Оформить внутреннюю опись дела и подшить ее в дело.

Оформить лист-заверитель дела и подшить его в дело.

Формы внутренней описи дела и листа-заверителя дела оформлять на основании "Основных Правил работы архивов организаций"

Проставить подписи на документе в необходимых местах.

Передать дело экспертам для оценивания. Убрать рабочее место.

2.4. Критерии оценки выполнения задания.

Критерии оценки выполнения задания для студентов	
Модуль 1. Составление и оформление служебного письма	
Правильно сконструирован бланк письма	5
Правильно оформлены реквизиты письма	10
Правильно оформлен текст письма	10
Всего	25
Модуль 2. Составление, оформление и регистрация приказа по основной деятельности	
Правильно сконструирован бланк приказа	5
Правильно оформлены реквизиты приказа	10
Правильно составлен приказ	5
Правильно проведена регистрация приказа	5
Всего	25
Модуль 3. Составление номенклатуры дел	
Правильно выбранная форма номенклатуры дел	10
Правильно составлена и оформлена номенклатура дел	15
Всего	25
Модуль 4. Формирование и оформление дела постоянного срока хранения	
Правильность отбора документов для формирования дела	5
Правильность формирования дела	5
Правильность оформления дела (обложка дела, нумерация листов, внутренняя опись документов дела, лист-заверитель дела)	15
Всего	25
ИТОГО	100

3.Перечень используемого оборудования, инструментов и расходных материалов для

ОБОРУДОВАНИЕ НА 1-ГО УЧАСТНИКА				
Оборудование, инструменты, ПО, мебель				
№	Наименование	Тех. характеристики оборудования, инструментов и ссылка на сайт производителя, поставщика	Ед. измерения	Кол-во
1.	Рабочий стол	На усмотрение организатора	шт.	1
2.	Компьютерный стол	На усмотрение организатора	шт.	1
3.	Стул	На усмотрение организатора	шт.	1
4.	Компьютерное кресло	На усмотрение организатора	шт.	1
5.	Компьютер (ноутбук)	На усмотрение организатора	шт.	1
6.	Программное обеспечение на ПК	MS Office и специальные возможности (электронная клавиатура, электронная лупа и пр.)	шт.	1
7.	Принтер	На усмотрение организатора	шт.	1/20
8.	Манипулятор «мышь»	На усмотрение организатора	шт.	1
9.	Шариковая ручка	На усмотрение организатора	шт.	1
10.	Карандаш мягкий	На усмотрение организатора	шт.	1
11.	Линейка	На усмотрение организатора	шт.	1
12.	Ластик	На усмотрение организатора	шт.	1
13.	Лупа	Увеличительная, для чтения текста	шт.	1 на каждого участника с ослабленным зрением
14.	Папка скоросшиватель «Дело №»	Картонная А4 до 200 листов белая (360 г/кв.м)	шт.	1
15.	Дырокол	На усмотрение организатора	шт.	1
16.	Скрепки	На усмотрение организатора	шт.	3
17.	Металлические скобы	На усмотрение организатора	шт.	2
18	Анти-степлер	На усмотрение организатора	шт.	1

19	Фломастер (черный цвет)	На усмотрение организатора	шт.	1
20	Флеш-носитель	На усмотрение организатора	шт.	1
21	Клей	На усмотрение организатора	шт.	1

РАСХОДНЫЕ МАТЕРИАЛЫ НА 1 УЧАСТНИКА				
Расходные материалы				
№	Наименование	Технические характеристики	Ед. измерения	Кол-во
1.	Бумага офисная для принтера	На усмотрение организатора	шт.	80
2.	Бумага писчая для записей	На усмотрение организатора	шт.	10
РАСХОДНЫЕ МАТЕРИАЛЫ, ОБОРУДОВАНИЕ И ИНСТРУМЕНТЫ, КОТОРЫЕ УЧАСТНИКИ ДОЛЖНЫ ИМЕТЬ ПРИ СЕБЕ (при необходимости)				
РАСХОДНЫЕ МАТЕРИАЛЫ И ОБОРУДОВАНИЕ, ЗАПРЕЩЕННЫЕ НА ПЛОЩАДКЕ				
1.	Мобильные устройства с доступом к сети интернет			
2.	Нормативноправовые, нормативнометодические документы и прочие записи			
ДОПОЛНИТЕЛЬНОЕ ОБОРУДОВАНИЕ, ИНСТРУМЕНТЫ КОТОРОЕ МОЖЕТ ПРИВЕСТИ С СОБОЙ УЧАСТНИК (при необходимости)				
№	Наименование	тех. характеристики оборудования и ссылка на сайт производителя, поставщика	Ед. измерения	Кол-во
ОБОРУДОВАНИЕ НА 1-ГО ЭКСПЕРТА (при необходимости)				
Оборудование, мебель				
№	Наименование	Технические характеристики и ссылка на сайт производителя, поставщика	Ед. измерения	Кол-во
1.	Стул	На усмотрение организатора	шт.	1
2.	Стол	На усмотрение организатора	шт.	1/2
РАСХОДНЫЕ МАТЕРИАЛЫ НА 1 Эксперта (при необходимости)				
Расходные материалы				
№	Наименование	Технические характеристики	Ед. измерения	Кол-во
1.	Ручка шариковая	На усмотрение организатора	шт.	1

2.	Бумага офисная для принтера	На усмотрение организатора	шт.	60
3.	Бумага писчая для записей	На усмотрение организатора	шт.	10
4.	Карандаш мягкий	На усмотрение организатора	шт.	1
5.	Линейка	На усмотрение организатора	шт.	1/5

ОБЩАЯ ИНФРАСТРУКТУРА КОНКУРСНОЙ ПЛОЩАДКИ (при необходимости)				
Дополнительное оборудование, средства индивидуальной защиты				
№	Наименование	тех. Характеристики дополнительного оборудования и средств индивидуальной защиты и ссылка на сайт производителя, поставщика	Ед. измерения	Кол-во
1.	Плазменная панель (48 дюймов, желательно наличие возможности запуска видео с флэш-карты)	На усмотрение организатора	шт.	1
2.	Переходники и удлинители для подключения плазменной панели к компьютеру, для подключения мониторов к компьютерам участников и пр.	На усмотрение организатора, полностью будет зависеть от предоставленного оборудования	шт.	По количеству ПК
3.	Компьютер (ноутбук)	На усмотрение организатора	шт.	1 (для главного эксперта)
4.	Принтер	На усмотрение организатора	шт.	1 (для главного эксперта)
5.	Салфетки для мониторов	На усмотрение организатора	упаковка	Не менее 25 шт.
6.	Кулер для воды (или бутылки с питьевой водой по 0,5 л)	Кулер на 20-25 литров. На усмотрение организатора	шт.	1 кулер (или по 1 шт. бутылки воды на участника)

7.	Стаканы одноразовые		шт.	200
8.	Картридж для принтера	Марка должна соответствовать принтерам на площадке. На усмотрение организатора	шт.	2
9.	Корзина для мусора	На усмотрение организатора	шт.	1
10.	Папки файлы	На усмотрение организатора	шт.	100
КОМНАТА УЧАСТНИКОВ (при необходимости)				
Оборудование, мебель, расходные материалы (при необходимости)				
ДОПОЛНИТЕЛЬНЫЕ ТРЕБОВАНИЯ К ПЛОЩАДКЕ/КОММЕНТАРИИ				
Количество точек электропитания и их характеристики, количество точек интернета и требования к нему, количество точек воды и требования (горячая, холодная)				
№	Наименование	Тех. характеристики		
1.	Точки электропитания ноутбуков и принтеров	220 В. На усмотрение организатора	шт.	По количеству принтеров и ноутбуков

4. Схемы оснащения рабочих мест с учетом основных нозологий.

4.1. Минимальные требования к оснащению рабочих мест с учетом основных нозологий.

	Площадь, м.кв.	Ширина прохода между рабочими местами, м.	Специализированное оборудование, количество.*
Рабочее место участника с нарушением слуха	Не менее 4,5 кв. м; высота – не менее 3,2 м	1,2 м	Звукоусиливающая аппаратура индивидуального пользования (по количеству участников); при необходимости – помощь ассистента-сурдопереводчика; оснащение специальным компьютерным оборудованием и оргтехникой с возможностью использования крупного рельефно-контрастного шрифта и шрифта Брайля (дисплей Брайля и клавиатура Брайля), озвучивания визуальной информации на экране монитора с использованием специальных аппаратных и программных средств, в том числе, адаптированного тактильного

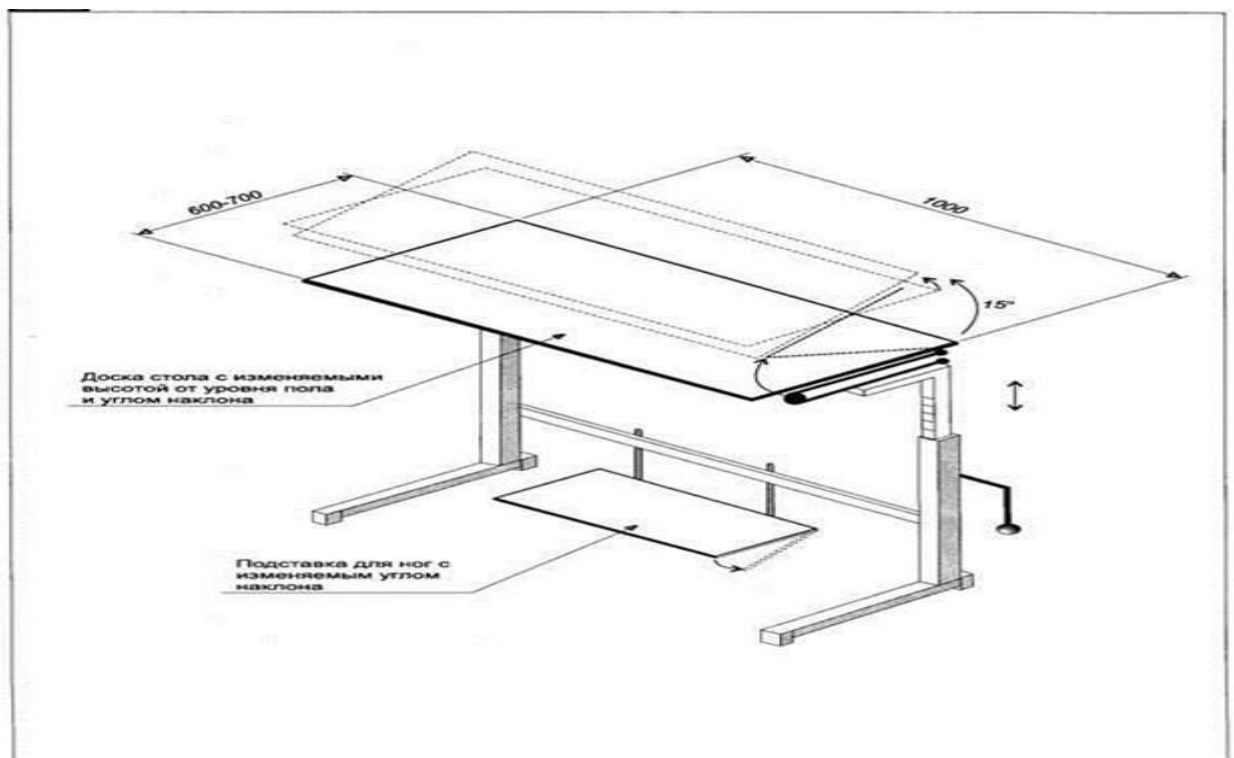
			дисплея и аудиодисплея (синтезатора речи) (по количеству участников)
Рабочее место участника с нарушением зрения	Не менее 4,5 кв. м; высота – не менее 3,2 м	1,2 м	Для слепых - конкурсное задание оформляется рельефно-точечным шрифтом Брайля или в виде электронного документа, доступного с помощью компьютера со специализированным программным обеспечением для слепых, или зачитывается ассистентом; компьютер со специализированным программным обеспечением для слепых (по количеству участников); для слабовидящих - индивидуальное равномерное освещение не менее 300 люкс; при необходимости предоставляется увеличивающее устройство; конкурсное задание оформляется увеличенным шрифтом;

<p>Рабочее место участника с нарушением ОДА</p>	<p>Не менее 4,5 кв. м; высота – не менее 3,2 м</p>	<p>1,2 м</p>	<p>Для лиц с нарушениями опорно-двигательного аппарата (с тяжелыми нарушениями двигательных функций верхних конечностей или отсутствием верхних конечностей):</p> <p>выполнение конкурсного задания выполняется на компьютере со специализированным программным обеспечением; отдельные элементы оборудования и мебель на рабочих местах инвалидов с поражениями опорно-двигательного аппарата должны быть трансформируемыми.</p> <p>Для рабочего места, предполагающего работу на компьютере, оснащение (оборудование) специального рабочего места специальными механизмами и устройствами, позволяющими изменять высоту и наклон рабочей поверхности, положение сиденья рабочего стула по высоте и наклону, угол наклона спинки рабочего стула, оснащение специальным сидением, обеспечивающим компенсацию усилия при вставании в случае необходимости - специальной клавиатурой специальной компьютерной мышью различного целевого назначения</p>
<p>Рабочее место участника с соматическими заболеваниями</p>	<p>Не менее 4,5 кв. м; высота – не менее 3,2 м</p>	<p>1,2 м</p>	<p>-</p>
<p>Рабочее место участника с ментальными нарушениями</p>			<p>-</p>

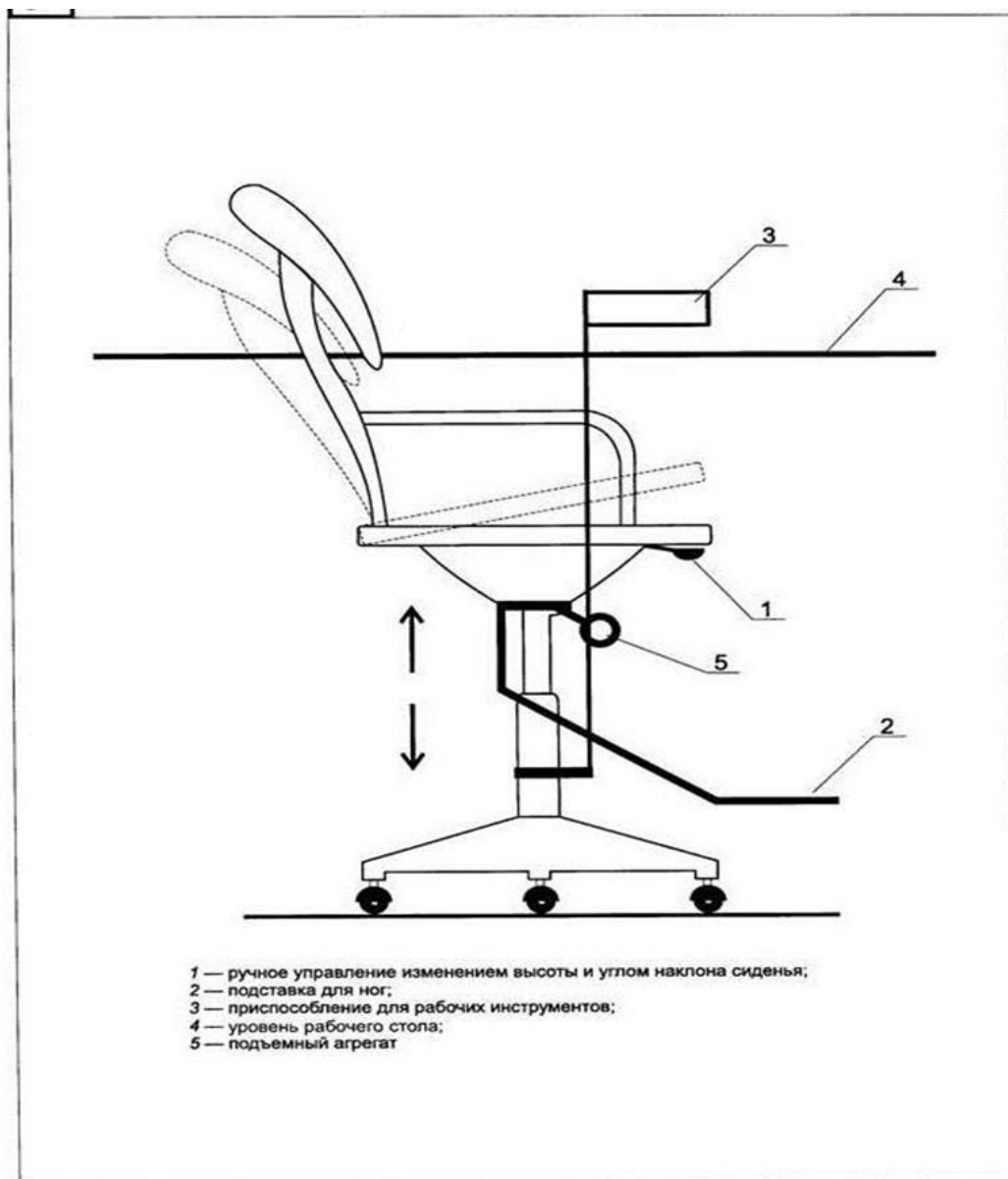
4.2. Графическое изображение рабочих мест с учетом основных нозологий.

Каждый участник имеет индивидуальное рабочее место (Схема застройки соревновательной площадки) с необходимым оборудованием, указанным в инфраструктурном листе. При наличии участника, передвигающегося в инвалидной коляске, рабочее место необходимо оборудовать с учетом возможности подъезда к нему.

Трансформируемый рабочий стол для инвалидов



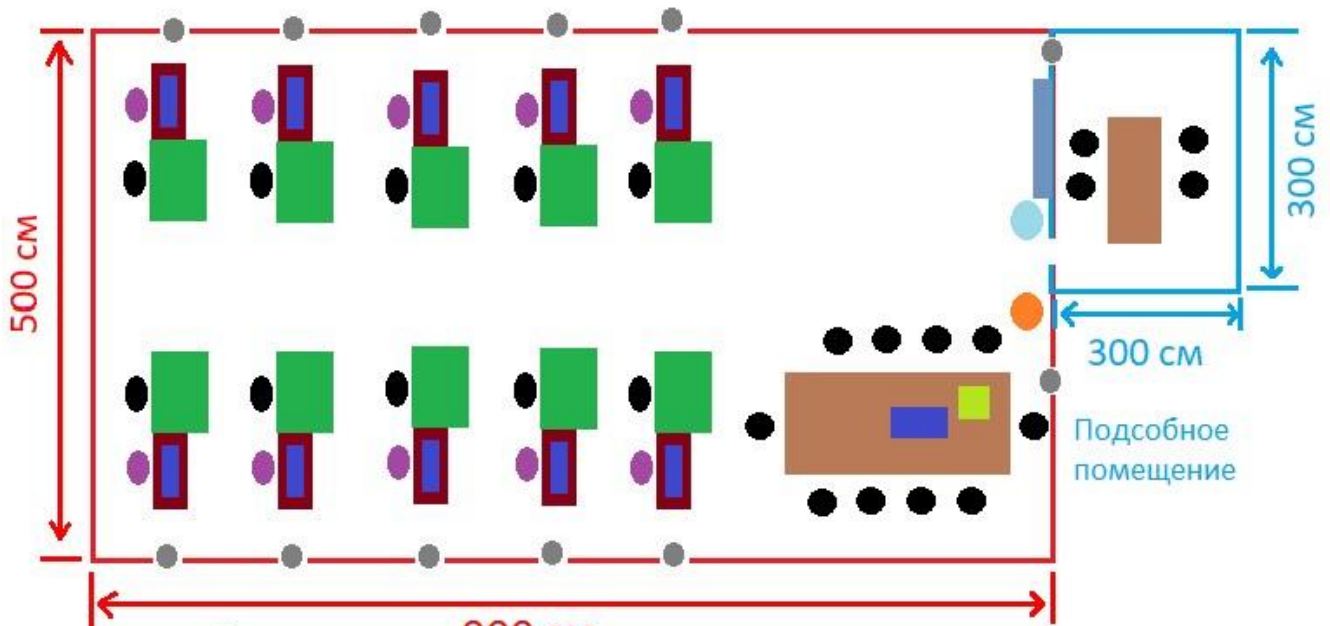
Трансформируемое рабочее кресло для инвалидов



4.3. Схема застройки соревновательной площадки.

Схема застройки соревновательной площадки для всех категорий участников одинаковая.

Размещение персональных компьютеров ведется по периметру, в центре размещаются письменные столы и стулья.



Условные обозначения: 900 см

- | | |
|------------------------------------|-------------------------------|
| ● - комп. кресло | ■ - письм. стол для экспертов |
| ● - стул | ● - мусорная корзина |
| ● - розетка | ● - кулер |
| ■ - письменный стол для участников | ■ - плазменная панель |
| ■ - компьютерный стол | ■ - принтер |
| ■ - ПК | |

5. Требования охраны труда и техники безопасности

1. Общие требования охраны труда

- 1.1. К самостоятельной работе с документами допускаются участники после прохождения ими инструктажа на рабочем месте, обучения безопасным методам работ и проверки знаний по охране труда, прошедшие медицинское освидетельствование на предмет установления противопоказаний к работе с документами.
- 1.2. Запрещается находиться в верхней одежде во время выполнения конкурсных заданий, принимать пищу и курить, употреблять во время работы алкогольные напитки, а также быть в состоянии алкогольного, наркотического или другого опьянения.
- 1.3. Участник соревнования должен знать месторасположение первичных средств пожаротушения и уметь ими пользоваться.
- 1.4. О каждом несчастном случае пострадавший или очевидец несчастного случая немедленно должен известить ближайшего эксперта.
- 1.5. Участник соревнования должен знать местонахождение медицинской аптечки, правильно пользоваться медикаментами. При необходимости эксперты должны уметь оказать первую медицинскую помощь пострадавшим, затем вызвать скорую медицинскую помощь или доставить в медицинское учреждение.
- 1.6. При работе с документами участник соревнования должен соблюдать правила личной гигиены.
- 1.7. Работа на конкурсной площадке разрешается исключительно в присутствии эксперта. Запрещается присутствие на конкурсной площадке посторонних лиц.
- 1.8. За невыполнение данной инструкции виновные привлекаются к ответственности согласно законодательству Российской Федерации.

2. Требования охраны труда перед началом работы

2.1. Участник соревнования обязан:

2.1.1. Осмотреть и привести в порядок рабочее место, убрать все посторонние предметы, которые могут отвлекать внимание и затруднять работу.

2.1.2. Визуально проверить правильность подключения ПК к электросети.

2.2. При выявлении неполадок сообщить об этом эксперту и до их устранения к работе не приступать.

3. Требования охраны труда во время работы

3.1. Участник соревнования обязан:

- содержать в порядке и чистоте рабочее место;

3.2. Участнику соревнований запрещается во время работы:

- допускать попадания влаги на поверхность системного блока (процессора), монитора, рабочую поверхность клавиатуры, дисководов, принтера и других устройств;

- отключать оборудование от электросети и выдергивать электровилку, держа за шнур;

- трогать кабели и провода, соединяющие блоки ПК, перемещать устройства, находящиеся под напряжением;

- производить самостоятельно любые виды ремонта и устранение неисправностей;

- допускать попадание влаги, грязи, сыпучих веществ на документацию.

3.3. Во время регламентированных перерывов с целью снижения нервно - эмоционального напряжения, утомления зрительного анализатора, устранения влияния гиподинамии и предотвращения развития позотонического

утомления целесообразно выполнять комплексы упражнений.

4. Требования охраны труда в аварийных ситуациях

4.1. Обо всех неисправностях в работе электрооборудования и аварийных ситуациях сообщать непосредственно техническому эксперту.

4.2. При обнаружении обрыва проводов питания или нарушения целостности их изоляции, неисправности заземления и других повреждений электрооборудования, появления запаха гари, немедленно прекратить работу и отключить питание.

4.3. При поражении участника электрическим током принять меры по его освобождению от действия тока путем отключения электропитания и до прибытия врача оказать потерпевшему первую медицинскую помощь.

4.4. В случае возгорания оборудования отключить питание, сообщить эксперту, позвонить в пожарную охрану, после чего приступить к тушению пожара имеющимися средствами.

5. Требования охраны труда по окончании работы

5.1. По окончании работы участник соревнования обязан:

- отключить ПК от электросети;
- в любом случае следовать указаниям экспертов.

5.2. Убрать со стола рабочие материалы и привести в порядок рабочее место.

5.3. Обо всех замеченных неполадках сообщить эксперту.

6. Комплекс упражнений для глаз

Упражнения выполняются сидя, стоя, отвернувшись от экрана, при ритмичном дыхании с максимальной амплитудой движения глаз.

6.1. Закрывать глаза, сильно напрягая глазные мышцы, на счет 1-4, затем раскрыть глаза, расслабив мышцы глаз, посмотреть вдаль на счет 1-6. Повторить 4-5 раз.

6.2. Посмотреть на переносицу и задержать взор на счет 1-4. До усталости глаза не доводить. Затем открыть, посмотреть вдаль на счет 1-6. Повторить 4-5 раз.

6.3. Не поворачивая головы, посмотреть направо и зафиксировать взгляд на счет 1-4, затем посмотреть вдаль прямо на счет 1-6. Аналогично проводятся упражнения, но с фиксацией взгляда влево, вверх и вниз. Повторить 3-4 раза.

6.4. Перенести взгляд быстро по диагонали: направо вверх - налево вниз, потом прямо вдаль на счет 1-6; затем налево вверх - направо вниз и посмотреть вдаль на счет 1-6. Повторить 4-5 раз