

Алексенко Оксана Юрьевна, Феокистова Валентина Николаевна

ОГАОУ ДПО «Белгородский институт развития»

Учебно-методические указания  
по выполнению лабораторных работ  
по дисциплине «ОП.02 Электротехника»

для обучающихся по специальности  
10.02.04 Обеспечение информационной безопасности  
телекоммуникационных систем

квалификация  
техник

Разработчик: Алексенко Оксана Юрьевна,  
преподаватель математики ОГАПОУ  
«Белгородский индустриальный колледж  
Феокистова Валентина Николаевна,  
преподаватель математики и специальных  
дисциплин ОГАПОУ «Белгородский  
индустриальный колледж

Белгород 2022 г.

Содержание

	Стр.
Пояснительная записка	3
Приложение. 1 Тематическое планирование лабораторных работ	6
Приложение 2. Лабораторные работы разделу № 1 «Основы электростатики. Электрические измерения»	8
Приложение 3. Лабораторные работы разделу № 2 «Электрические цепи постоянного тока»	23
Приложение 4. Лабораторные работы разделу № 4 «Электрические цепи переменного тока»	44
Приложение 5. Критерии оценки результатов выполнения практических работ	79
Библиографический список	80

## Пояснительная записка

Федеральный государственный образовательный стандарт среднего профессионального образования (далее – ФГОС СПО) затрагивает вопросы обновления содержания образования, которое предполагает использование современных методов и технологий, построение новых моделей организации учебного и внеучебного процессов. Современный педагог призван создать условия, в которых обучающийся научился бы использовать необходимые знания, анализировать их ценность и возможность применять на практике.

В реализации данных задач особую значимость приобретает проблема формирования электротехнической компетентности в профессиональной подготовке специалистов технического профиля.

В авторских материалах представлена система организации проведения лабораторных работ, направленных на формирование у обучающихся электротехнической компетентности, в рамках изучения дисциплины ОП.02 «Электротехника» (40 часов) (приложение 1).

Дисциплина ОП.02 «Электротехника» является частью рабочей основной образовательной программы в соответствии с ФГОС по специальности СПО 10.02.04 Обеспечение информационной безопасности телекоммуникационных систем

Дисциплина изучается в I-II семестрах. В целом рабочей программой предусмотрено 40 часов на выполнение лабораторных работ, что составляет 34 % от обязательной аудиторной нагрузки, которая составляет 118 часа, при этом максимальная нагрузка составляет 144 часа, из них 14 часа приходится на самостоятельную работу обучающихся.

Цель настоящих методических рекомендаций: оказание помощи обучающимся в выполнении лабораторных работ по дисциплине ОП.02 «Электротехника», качественное выполнение которых поможет обучающимся освоить обязательный минимум содержания дисциплины и подготовиться к промежуточной аттестации в форме экзамена

Лабораторные работы проводятся после изучения теоретического материала. Введение лабораторных работ в учебный процесс служит связующим звеном между теорией и практикой. Они необходимы для закрепления теоретических знаний, а также для получения практических навыков и умений. При проведении лабораторных работ задания, выполняются студентом самостоятельно, с применением знаний и умений, усвоенных на предыдущих занятиях, а также с использованием необходимых пояснений, полученных от преподавателя. Обучающиеся должны иметь методические рекомендации по выполнению лабораторных работ, конспекты лекций, измерительные и чертежные инструменты, средство для вычислений.

Курс лабораторных работ по дисциплине ОП.02 «Электротехника» предусматривает проведение 18 работ, посвященных изучению:

- электрических измерений;
- электрических цепей постоянного тока;

- нелинейных электрических цепей постоянного тока;
- однофазных электрических цепей переменного тока;
- явления резонанса в электрических цепях;
- трехфазных электрических цепей и трансформаторов.

При подготовке к проведению лабораторной работы необходимо:

- ознакомиться с лабораторным оборудованием;
- ознакомиться с порядком выполнения работы, установить диапазон изменения всех измеряемых величин.

После выполнения лабораторной работы обучающийся к следующему занятию оформляет отчет, который должен содержать:

- название лабораторной работы, ее цель;
- краткие, общие сведения об изучаемом лабораторном оборудовании;
- необходимый графический материал, указанный преподавателем при выполнении лабораторной работы (принципиальная схема лабораторной установки, графики);
- данные, полученные непосредственно из проводимых опытов;
- результаты обработки данных опытов с необходимыми пояснениями;
- графический материал, отображающий полученные в ходе опытов значения измеряемых величин;
- оценку результатов испытаний.

При работе в лаборатории необходимо руководствоваться инструкциями по технике безопасности, учитывающими все специфические особенности лаборатории, такие как наличие высокого напряжения.

В лаборатории нельзя находиться в отсутствие преподавателя или лица, ответственного за технику безопасности.

При нахождении в лаборатории следует находиться в рабочей зоне, указанной преподавателем. С самого начала необходимо убедиться в том, что испытательный стенд находится в полностью обесточенном (отключенном) состоянии.

Перед выполнением лабораторной работы необходимо получить вводные инструкции преподавателя и внимательно ознакомиться с описанием лабораторного стенда и оборудованием.

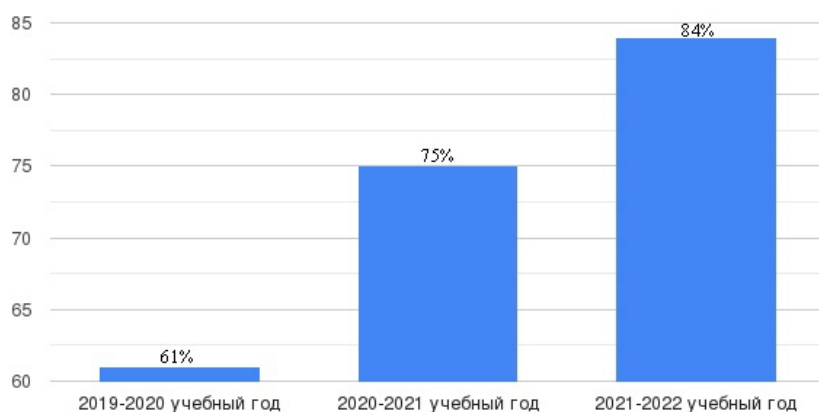
Внимание! Включать лабораторные установки и выполнять какие-либо действия с приборами допускается ТОЛЬКО с разрешения преподавателя!

При обнаружении признаков неисправности, таких как: появление искрения, дыма, специфического запаха, следует немедленно отключить все источники электроэнергии и сообщить о случившемся преподавателю.

При возникновении реальной опасности травматизма для одного или нескольких присутствующих, участники испытания должны произвести срочное отключение лаборатории от всех источников электроэнергии выключением вводного автомата. Лаборатории должны иметь средства пожаротушения и оказания первой медицинской помощи. На первом занятии изучаются правила техники безопасности и проводится вводный инструктаж с последующей проверкой его усвоения, о чем свидетельствует запись в журнале по технике

безопасности кабинета/лаборатории, подписываемый преподавателем, проводившем инструктаж, и всеми обучающимися.

Представленные учебно-методические указания апробировались в течение трех лет в ОГАПОУ «Белгородский индустриальный колледж» среди студентов разных групп, обучающихся по специальности 10.02.04 Обеспечение информационной безопасности телекоммуникационных систем. Результаты выполнения тестовых экзаменационных заданий в рамках промежуточной аттестации, включающих в себя отдельные компоненты оценки уровня сформированности электротехнической компетентности, позволили сделать вывод о положительной динамике усвоения учебного материала по дисциплине «ОП.02 Электротехника». В течение трех лет средний показатель качества знаний студентов по дисциплине «ОП.02 Электротехника» повысился на 20%.



Таким образом, представленные учебно-методические материалы имеют практическую значимость, способствуют формированию электротехнической компетентности студентов специальностей технического профиля и могут быть использованы педагогами техникумов и колледжей в процессе организации практических работ по дисциплине «ОП.02 Электротехника».

## Тематическое планирование практических работ

	Наименование тем	Вид и название работы студента	Количество часов на выполнение работы
<b>Раздел 1</b>	<b>Основы электростатики. Электрические измерения</b>		<b>6</b>
1.2	Электрические измерения	<b>Лабораторная работа №1</b> «Электроизмерительные приборы и измерения»	2
		<b>Лабораторная работа №2</b> «Измерение мощности в цепях постоянного тока»	2
		<b>Лабораторная работа №3</b> «Измерение сопротивлений. Цифровые коды сопротивлений»	2
<b>Раздел 2</b>	<b>Электрические цепи постоянного тока</b>		<b>12</b>
2.1	Электрическая цепь	<b>Лабораторная работа №4</b> «Исследование электрических цепей при последовательном и параллельном соединении резисторов»	2
2.2	Расчет электрических цепей постоянного тока	<b>Лабораторная работа №5</b> «Изучение законов Кирхгофа»	2
		<b>Лабораторная работа №6</b> «Исследование электрических цепей методом наложения»	2
		<b>Лабораторная работа №7</b> «Изучение расчёта электрических цепей методом преобразования схем»	2
2.3	Нелинейные электрические цепи постоянного тока	<b>Лабораторная работа №8</b> «Нелинейная цепь постоянного тока с последовательным соединением элементов»	2

		<b>Лабораторная работа №9</b> «Разветвленная нелинейная электрическая цепь постоянного тока»	2
<b>Раздел 4</b>	<b>Электрические цепи переменного тока</b>		<b>22</b>
4.1	Однофазные электрические цепи переменного тока	<b>Лабораторная работа №10</b> «Исследование неразветвленной цепи переменного тока с R,L»	2
		<b>Лабораторная работа №11</b> «Исследование неразветвленной цепи переменного тока с R,C»	2
4.2	Резонанс в электрических цепях	<b>Лабораторная работа №12</b> «Построение векторных диаграмм»	2
		<b>Лабораторная работа №13</b> «Исследование влияния воздушного зазора на величину характеристик магнитного поля»	2
		<b>Лабораторная работа №14</b> «Исследование последовательной резонансной цепи»	4
		<b>Лабораторная работа №15</b> «Исследование параллельной резонансной цепи»	4
4.4	Трехфазные электрические цепи	<b>Лабораторная работа №16</b> «Исследование трехфазной электрической цепи при соединении приемника «треугольником»»	2
		<b>Лабораторная работа №17</b> «Исследование трехфазной электрической цепи при соединении приемника «звездой»	2
4.5		<b>Лабораторная работа №18</b> «Исследование однофазного трансформатора»	2
		<b>Итого:</b>	<b>40</b>

**Практические работы к разделу №1 «Основы электростатики.  
Электрические измерения»**

Лабораторная работа №1

Тема: «Электроизмерительные приборы и измерения»

Цель работы: Изучение электроизмерительных приборов, используемых в лабораторных работах. Получение практических навыков работы с измерительными приборами.

Теоретические сведения

1. Погрешности измерений.

Погрешность – это отклонение значения измеряемой величины от истинного значения. Классификация погрешностей средства измерения

1. Абсолютная погрешность  $\Delta$  (дельта большое) – это разность между измеренным  $A$  и истинным  $X_{ист}$  (или действительным  $X_d$ , т. е. полученным более точным прибором) значениями измеряемой величины.

$$\Delta = A - X_d$$

2. Относительная погрешность  $\delta$  (дельта малая) — отношение абсолютной погрешности к действительному  $X_d$  (или измеренному  $X$ ) значению, выраженное в процентах.

$$\delta_d = \frac{\Delta}{X_d} 100\% \quad \delta_{изм} = \frac{\Delta}{X} 100\%$$

3. Приведенная погрешность (относительная приведенная погрешность)  $\delta_{пр}$  - это отношение абсолютной погрешности  $\Delta$  к нормирующему значению  $A_n$  (часто это верхний предел диапазона измерения  $A_k$ ) прибора, выраженное в процентах.

$$\delta_{пр} = \frac{\Delta}{A_n} 100\% = \frac{\Delta}{A_k} 100\%$$

Для стрелочного измерительного прибора максимально допустимая относительная приведенная погрешность определяет его как класс точности. По ГОСТ 8.401-80 существует 9 классов точности электроизмерительных приборов: 0,02; 0,05; 0,1; 0,2; 0,5; 1,0; 1,5; 2,5; 4,0.

Для получения наименьшей погрешности следует выбирать такой предел измерения, чтобы показания были в последней трети шкалы.

Для цифрового вольтметра цену деления определяют как значение единицы младшего разряда на выбранном поддиапазоне.

Отношение номинального напряжения  $U_{ном}$  для выбранного поддиапазона к цене деления  $\Delta U_m = C$  характеризует количество уровней дискретизации  $N_g = U_{ном} / \Delta U_m$ .

Величину, обратную количеству уровней дискретизации, называют разрешающей способностью цифрового вольтметра.



Порядок выполнения работы:

Задание 1.

1. Изучить характеристики стрелочных измерительных приборов. Заполнить таблицу 1.

Таблица 1. Характеристики стрелочных измерительных приборов

№	Наименование	Значение
1	Тип прибора	
2	Система измерительного механизма	
3	Предел измерения (номинальное значение)	
4	Цена деления	
5	Минимальное значение измеряемой величины	
6	Класс точности	
7	Допустимая максимальная абсолютная погрешность	
8	Род тока	
9	Нормальное положение шкалы	
10	Допустимые параметры окружающей среды	
11	Прочие характеристики	

Задание 2.

2.1. Выполнить измерение напряжения «Источника питания» E вольтметром.

Выбрать предел измерения вольтметра таким, чтобы последняя расчетная точка соответствовала номинальному (предельному) значению измеряемой величины. Показания занести в таблицу 2.

Таблица 2. Напряжение «Источника питания»

Показания E1	+5 В	+9 В	+12 В	~12 В			
Измерение							

2.2. Рассчитать относительную погрешность измерения  $\delta_{изм} = \frac{\Delta}{A_{изм}}$ .

2.3. Построить график зависимости относительной погрешности измерения от измеряемой величины  $\delta_{изм} = f(A_{изм})$ .

Задание 3.

Выполнить измерение напряжения мультиметром.

3.1. Собрать схему, представленную на рисунке 1

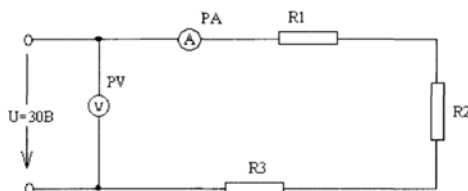


Рисунок 1. Схема для измерения напряжения

3.2. Подготовить мультиметр для измерения постоянного напряжения. Записать настройки мультиметра.

3.3. Измерить ток в цепи и напряжение на элементах цепи. Результаты измерений записать в таблицу 3.

Таблица 3. Ток в цепи и напряжение на элементах цепи

I, A	U, B	U <sub>1</sub> , B	U <sub>2</sub> , B	U <sub>3</sub> , B

Рассчитать элементы цепи  $R_{общ}$ ,  $R_1$ ,  $R_2$ ,  $R_3$ .

Задание 4.

Выполнить измерение тока мультиметром.

4.1. Собрать схему, представленную на рисунке 2

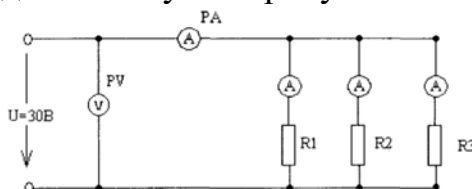


Рисунок 2. Схема для измерения тока

3.2. Подготовить мультиметр для измерения тока. Записать настройки мультиметра.

3.3. Измерить напряжение в цепи и токи в элементах цепи. Результаты измерений записать в таблицу 4.

Таблица 4. Напряжение в цепи и токи в элементах цепи

U, B	I, A	I <sub>1</sub> , B	I <sub>2</sub> , B	I <sub>3</sub> , B

Рассчитать элементы цепи  $R_{общ}$ ,  $R_1$ ,  $R_2$ ,  $R_3$ .

4. Оформить отчет

5. Ответить на контрольные вопросы.

6. Сделать выводы по работе

#### Контрольные вопросы

1. Общая классификация электроизмерительных приборов
2. Устройство, принцип действия, основные достоинства и недостатки электроизмерительных приборов магнитоэлектрической системы.
3. Устройство, принцип действия, основные достоинства и недостатки электроизмерительных приборов электромагнитной системы.
4. Основные параметры электроизмерительных приборов, связь между ними.
5. Способы включения основных электроизмерительных приборов в электрическую цепь, критерии увеличения точности измерений.
6. Основные компоненты электрической цепи, их назначение. Условия существования тока в цепи.
7. Основные характеристики и параметры электрической цепи, связь между ними.
8. Способы расширения пределов измерения основных электроизмерительных приборов

Лабораторная работа № 2

Тема: «Измерение мощности в цепях постоянного и переменного тока»

Цель работы: Ознакомиться с методами и средствами измерения мощности в цепях постоянного и однофазного переменного тока, получить навыки работы с измерительными приборами и обработки результатов измерений.

Краткие теоретические сведения

Для измерения мощности в цепях постоянного и переменного тока используют прямые и косвенные измерения. Прямые измерения мощности производятся электродинамическими и ферродинамическими ваттметрами, кроме того, используются цифровые ваттметры, в которых для нахождения мощности реализована функция перемножения векторов тока и напряжения. В лабораторных условиях электродинамические ваттметры используются чаще других, они выпускаются в виде переносных многопредельных приборов с классом точности 0,1 – 0,5.

Мощность в цепях постоянного тока можно определить косвенным путем по показаниям амперметра и вольтметра. При таком измерении мощность потребления нагрузки  $R$  определяется произведением тока в нагрузке  $I$  и падением напряжения на ней  $U$ :  $P = UI = I^2 R$ .

При косвенных измерениях электрической мощности возможны две схемы включения приборов (рисунок 1). В обоих случаях на результатах измерений сказывается методическая погрешность, обусловленная влиянием внутреннего сопротивления вольтметра и/или амперметра. В схеме, представленной на рис. 1а, амперметр измеряет не ток нагрузки, а сумму токов нагрузки  $I_{нагр}$  и вольтметра  $I_V$ , в схеме, представленной на рис. 1б, – показания вольтметра определяются не падением напряжения на нагрузке, а суммой падений напряжения на нагрузке  $U_{нагр}$  и амперметре  $U_A$ .

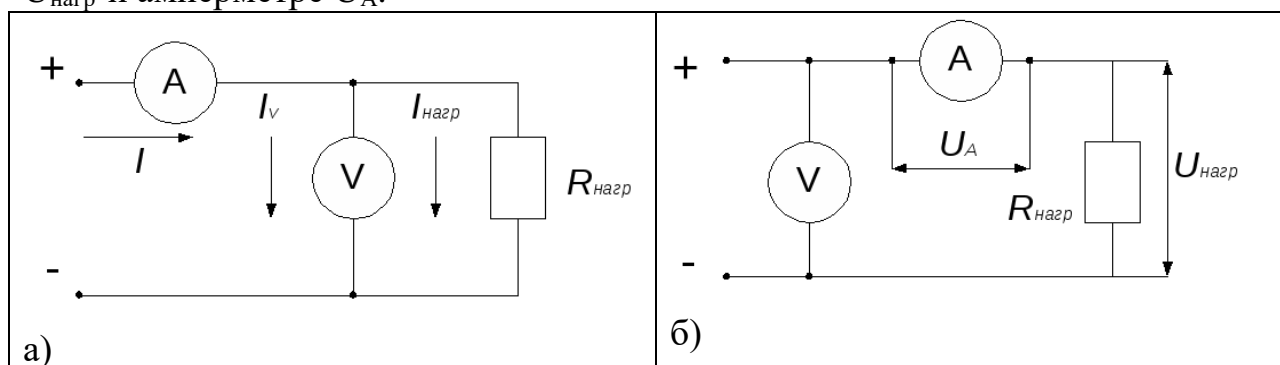


Рисунок 1. Косвенное измерение мощности вольтметром и амперметром

Следовательно, в обоих случаях мощность, вычисленная на основании показаний амперметра и вольтметра, будет отличаться от действительного значения  $P_d$ . Первую схему лучше использовать, если  $R_{нагр} \ll R_V$ , вторую – если  $R_{нагр} \gg R_A$ , где  $R_{нагр}$  – сопротивление нагрузки, а  $R_V$  и  $R_A$  – внутреннее сопротивление вольтметра и амперметра соответственно.

В цепях однофазного синусоидального тока измеряют активную  $P$ , реактивную  $Q$  и полную  $S$  мощности:

$$P = U \cdot I \cdot \cos \varphi;$$

$$Q = U \cdot I \cdot \sin \varphi;$$

$$S = U \cdot I,$$

где  $U$ ,  $I$  – действительные значения напряжения и тока в цепи;  $\varphi$  – сдвиг по фазе между напряжением и током в нагрузке.

Чаще всего ограничиваются измерением активной мощности. В реальных условиях подвижная катушка ваттметра обладает небольшой индуктивностью. Поэтому следует учитывать угловую погрешность измерения мощности, связанную с влиянием частоты сети и характером нагрузки.

Порядок выполнения работы

1. Ознакомьтесь со схемой лабораторного стенда.

Для схемы прямого измерения мощности используются схемы 2а и 2б.

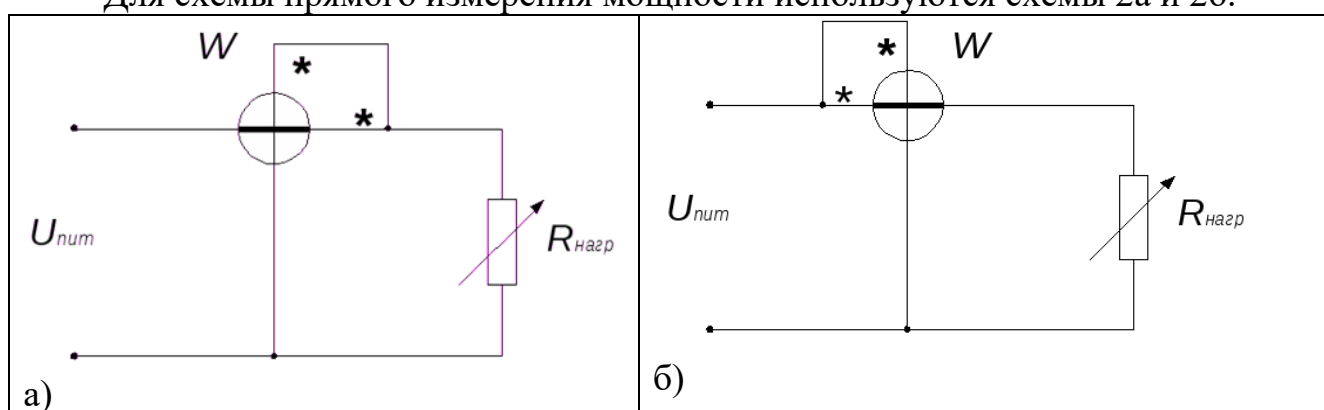


Рисунок 2. Схемы прямого измерения мощности

2. Соберите схему для прямого измерения мощности в цепи постоянного тока рис. 2а. Установите напряжение источника питания  $U_{пит} = 24$  В. Выполните измерение мощности для значений сопротивлений, указанных преподавателем. Для определения поправки  $\Delta P$  измеряют мощность, потребляемую обмоткой напряжения и токовой обмоткой ваттметра  $W$  –. Для этого в схеме отключите нагрузку и снимите показания ваттметра –  $P_{w\text{ потр.}}$ .

Результаты эксперимента занесите в таблицу 1.

Примечание: при измерении  $\Delta P$  допускается нагрузку не отключать, а устанавливать ее сопротивление  $R_{нагр} = 100$  кОм.

Таблица 1. Результаты измерений в ходе эксперимента

Сопротивление нагрузки $R_{нагр.}, \text{ Ом}$	Результаты измерений по рис.2а			Результаты измерений по рис.2б		
	Мощность $P_w, \text{ Вт}$	Поправка $\Delta P, \text{ Вт}$	Мощность $P_{нагр}, \text{ Вт}$	Мощность $P_w, \text{ Вт}$	Поправка $\Delta P, \text{ Вт}$	Мощность $P_{нагр}, \text{ Вт}$

3. Соберите схему рис. 2б. Изменяя сопротивление магазина, аналогично выполните измерение мощности для значений сопротивлений нагрузки предыдущего пункта. Для определения поправки также отключают нагрузку. Однако погрешность будет обусловлена мощностью потребления лишь обмотки напряжения. Результаты также занесите в табл. 1.

4. По результатам прямых измерений рассчитайте действительную мощность потребления нагрузки  $P_{нагр.}$ , относительную погрешность измерения.

5. Соберите схему для косвенного измерения мощности рис. 3а, затем рис. 3б. Снимите показания вольтметра и амперметра, устанавливая те же значения сопротивлений, что и в предыдущих пунктах. Запишите результаты в таблицу 2.

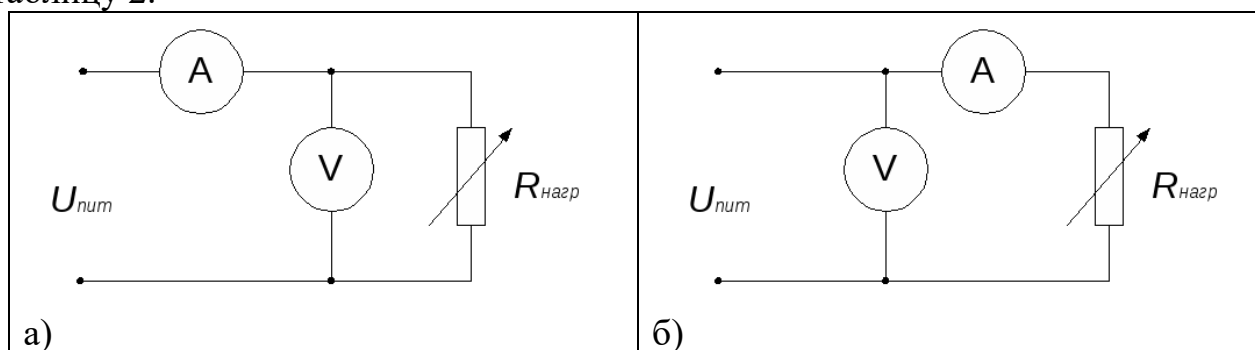


Рисунок 3. Схема косвенного измерения мощности

Таблица 2 Результаты измерений в ходе эксперимента

Сопротивление нагрузки $R_{нагр.}$ , Ом	Рис. 3а			Рис. 3б		
	Ток I, А	Напряжение U, В	Мощность $P_{изм.}$ , Вт	Ток I, А	Напряжение U, В	Мощность $P_{изм.}$ , Вт

6. По результатам косвенных измерений рассчитайте абсолютную и относительную погрешности измерений, определите действительную мощность потребления нагрузки. Сделайте вывод: какой метод измерения мощности дает наибольшую точность.

7. Аналогично произвести прямые и косвенные измерения мощности в цепи переменного тока рис. 2а и 2б, рис. 3а и 3б. Результаты эксперимента занести в таблицу 1 и таблицу 2 соответственно.

Указания по выполнению эксперимента

Поскольку измерение мощности происходит для широкого диапазона значений сопротивления, при выполнении задания изменяйте по необходимости пределы измерений ваттметра, вольтметра и амперметра так, чтобы показания попадали в рабочий диапазон средств измерений (рекомендуется, чтобы показания оказывались как можно ближе к пределу шкалы прибора).

Указания по обработке результатов измерений и оценке погрешностей

В методе ваттметра действительную мощность  $P_{\text{нагр}}$ , потребляемую нагрузкой, вычисляют по формуле  $P_{\text{нагр}} = P_w - \Delta P$

Относительную погрешность измерения рассчитывают по формуле

$$\delta_{\text{изм}} = \left( \frac{U_{\text{ном}} \cdot I_{\text{ном}} \cdot K_w}{P_w} \right),$$

где  $U_{\text{ном}}$ ,  $I_{\text{ном}}$  – установленные пределы измерения ваттметра по напряжению и току;

$K_w$  – класс точности ваттметра;  $P_w$  – показания ваттметра.

Результаты вычислений занести в таблице 3.

Таблица 3. Результаты измерений в ходе эксперимента

Сопротивление $R_{\text{нагр.}}$ , Ом	Рис. 2а		Рис. 2б	
	Мощность нагрузки $P_{\text{нагр.}}$ , Вт	Относительная погрешность $\delta_{\text{изм}}$ , %	Мощность нагрузки $P_{\text{нагр.}}$ , Вт	Относительная погрешность $\delta_{\text{изм}}$ , %

При выполнении косвенных измерений мощности методом амперметра и вольтметра в соответствии с описанной выше процедурой результирующая погрешность измерения определяется методической и инструментальной составляющими. Мощность потребления нагрузки определяется произведением тока в нагрузке на падение напряжения на ней  $P = I \cdot U$ .

Таблица 4. Результаты измерений в ходе эксперимента

$R_{\text{нагр.}}$ , Ом	Рис. 3а				Рис. 3б			
	Р, Вт	$\Delta_{\text{изм}}$ , Вт	$\delta_{\text{изм}}$ , %	$P_{\text{нагр.}}$ , Вт	Р, Вт	$\Delta_{\text{изм}}$ , Вт	$\delta_{\text{изм}}$ , %	$P_{\text{нагр.}}$ , Вт

#### Контрольные вопросы

1. Дайте определение физической величины. Что такое размерность физической величины?
2. Дайте определение понятий «истинное значение» и «действительное значение».
3. Почему нельзя при измерениях определить истинное значение физической величины?
4. Какие электромеханические механизмы используются в ваттметрах постоянного тока?

5. Какая область значений мощности постоянного тока доступна для измерения электромеханическими и электронными ваттметрами?
6. Дайте определения прямых и косвенных измерений.
7. Назовите основные источники погрешности при косвенном измерении мощности постоянного тока.
8. Приведите примеры методических погрешностей.
9. Нарисуйте схему включения приборов для измерения мощности нагрузки, имеющей большое сопротивление.
10. Нарисуйте схему включения приборов для измерения мощности нагрузки, имеющей малое сопротивление.

### Лабораторная работа № 3

Тема: «Измерение сопротивлений. Цветовые коды сопротивлений»

Цель работы: Освоить методику измерения сопротивлений методом амперметра и вольтметра и с помощью омметра.

#### Краткие теоретические сведения

Резисторы применяются практически во всех видах радиоэлектронной аппаратуры для регулирования и распределения электрической энергии. Они классифицируются по назначению, способам монтажа и защиты, виду вольтамперной характеристики (ВАХ), характеру изменения сопротивления, материалу резистивного (токопроводящего) элемента.

В зависимости от назначения резисторы делятся на общего и специального (прецизионные, сверхпрецизионные, высокочастотные, высоковольтные, высокоомные) назначения.

Резисторы общего назначения имеют диапазон номинальных сопротивлений от 1 Ом до 10 МОм, допускаемые отклонения от номинального сопротивления  $\pm 1, \pm 2, \pm 5, \pm 10, \pm 20, \pm 30\%$ , номинальные мощности рассеяния от 0,062 до 100 Вт.

По характеру изменения сопротивления резисторы подразделяются на постоянные (с фиксированным сопротивлением) и переменные (подстроечные и регулировочные).

В зависимости от материала резистивного элемента резисторы подразделяются на проволочные (резистивный элемент из волоочной или литой проволоки с высоким удельным сопротивлением), металлофольговые (резистивный элемент из фольги) и непроволочные.

В зависимости от вида вольтамперной характеристики резисторы подразделяются на линейные и нелинейные.

#### Условные обозначения постоянных и переменных резисторов

В соответствии с ОСТ 11.074.00978 сокращенное условное обозначение резисторов состоит из следующих элементов:

- первый элемент – буква или сочетание букв, обозначающее подкласс резисторов (Р – резисторы постоянные; РП – резисторы переменные; НР – наборы резисторов);
- второй элемент – цифра, обозначающая группу резисторов по материалу резистивного элемента (1 – непроволочные; 2 – проволочные и металлофольговые);
- третий элемент – регистрационный номер конкретного типа резистора.

Между вторым и третьим элементами ставится дефис.

Полное условное обозначение обычно используется в технической документации, например Р133И0,25Вт100кОм 2%А.0.467.027ТУ. Оно состоит из сокращенного обозначения (Р133И), обозначений и величин основных параметров и характеристик резисторов (0,25Вт100кОм 2%), А – группа по уровню шумов, обозначений документа на поставку (0.467.027ТУ).



Параметры и характеристики, входящие в полное условное обозначение резистора, указываются в следующей последовательности.

Для резисторов постоянных:

- номинальная мощность рассеяния;
- номинальное сопротивление и буквенное обозначение единицы измерения (Ом, кОм, МОм, ГОм, ТОм);
- допускаемое отклонение сопротивления в процентах (допуск);
- группа по уровню шумов (для непроволочных резисторов);
- группа по температурному коэффициенту сопротивления (ТКС).

Основные параметры постоянных и переменных резисторов

Основными параметрами, которые учитываются при выборе резисторов для конкретных применений, являются: номинальное сопротивление, номинальная мощность, температурная стабильность, допуски, форма и габаритные размеры корпуса.

Номинальное сопротивление резистора должно соответствовать одному из шести рядов: E6; E12; E24; E48; E96; E192, а для переменных резисторов в соответствии с ГОСТ 1031880 установлен ряд E6. Кроме этого допускается использовать ряд E3. Цифра после буквы E указывает число номинальных значений в каждом десятичном интервале.

Таблица 1. Номинальное сопротивление резистора

Индекс ряда	Числовые коэффициенты, умножаемые на любое число, кратное 10
E6	1,0; 1,5; 2,4; 3,3; 4,7; 6,8
E12	1,0; 1,5; 2,2; 3,3; 4,7; 6,8 1,2; 1,8; 2,7; 3,9; 5,6; 8,1
E24	1,0; 1,5; 2,2; 3,3; 4,7; 6,8 1,6; 1,1; 2,4; 3,6; 5,1; 7,5 1,2; 1,8; 2,7; 3,9; 5,6; 8,2 1,3; 2,0; 3,0; 4,3; 6,2; 9,1

Например, по ряду E6 номинальные сопротивления в каждой декаде должны соответствовать числам 1; 1,5; 2,2; 3,3; 4,7; 6,8 или числам, полученным умножением или делением этих чисел на  $10^n$  ( $n$  – целое положительное или отрицательное число).

Полное обозначение номинальных сопротивлений состоит из номинального сопротивления (цифра) и обозначения единицы измерения, например 215 Ом; 150 кОм; 2,2 МОм; 6,8 ГОм; 1 ТОм.

Кодированное обозначение номинальных сопротивлений состоит из трех или четырех знаков, включающих две цифры и букву или три цифры и букву. Буква кода из русского или латинского (в скобках) алфавита обозначает множитель, составляющий сопротивление, и определяет положение запятой десятичного знака. Буквы R, K, M, G, T обозначают соответственно множители 1,  $10^3$ ,  $10^6$ ,  $10^{12}$  для сопротивлений, выраженных в омах. Для приведенного выше примера следует писать 215R, 150K, 2M2, 6G8, 1T0.

Для маркировки цветным кодом номинальное сопротивление резисторов в омах выражается двумя или тремя цифрами (в случае трех цифр последняя цифра не равна нулю) и множителем  $10^n$ , где  $n$  – любое число от  $-2$  до  $+9$ .

Маркировочные знаки сдвигают к одному из торцов резистора и располагают слева направо в следующем порядке:

Первая полоса	—	первая цифра	} номинальное сопротивление
вторая полоса	—	вторая цифра	
третья полоса	—	множитель	
четвертая полоса	—	допуск	

Для резисторов с номинальным сопротивлением, выраженным тремя цифрами и множителем, цветовая маркировка состоит из пяти знаков (полос). Первые три полосы – три цифры, четвертая и пятая – множитель и допуск. Если размеры резистора не позволяют разместить маркировку ближе к одному из торцов резистора, то площадь первого знака (ширина первой полосы) делается примерно в 2 раза больше других знаков.

Таблица 2. Цвета знаков маркировки номинального сопротивления и допускаемых отклонений

Цвет знака	Номинальное сопротивление, Ом				Допускаемое отклонение, %
	Первая цифра	Вторая цифра	Третья цифра	Множитель	
Серебристый	-	-	-	$10^{-2}$	$\pm 10$
Золотистый	-	-	-	$10^{-1}$	$\pm 5$
Черный	-	0	-	1	-
Коричневый	1	1	1	10	$\pm 1$
Красный	2	2	2	$10^2$	$\pm 2$
Оранжевый	3	3	3	$10^3$	-
Желтый	4	4	4	$10^4$	-
Зеленый	5	5	5	$10^5$	$\pm 0,5$
Голубой	6	6	6	$10^6$	$\pm 0,25$
Фиолетовый	7	7	7	$10^7$	$\pm 0,1$
Серый	8	8	8	$10^8$	$\pm 0,05$
Белый	9	9	9	$10^9$	-

Допускаемое отклонение сопротивления – разница между номинальным и действительным (из-за погрешностей изготовления) сопротивлением, отнесенная к номинальному значению, характеризует допускаемое отклонение (допуск) от номинального сопротивления в процентах. Допуски стандартизованы и согласно ГОСТ 966774 имеют следующие значения:  $\pm 0,001$ ;  $\pm 0,002$ ;  $\pm 0,005$ ;  $\pm 0,01$ ;  $\pm 0,02$ ;  $\pm 0,05$ ;  $\pm 0,1$ ;  $\pm 0,25$ ;  $\pm 0,5$ ;  $\pm 1$ ;  $\pm 2$ ;  $\pm 5$ ;  $\pm 10$ ;  $\pm 20$ ;  $\pm 30$ .

Таблица 3. Кодированные обозначения допускаемых отклонений сопротивлений

Допустимое отклонение, %	Кодированное обозначение	Допустимое отклонение, %	Кодированное обозначение
$\pm 0,001$	E	$\pm 0,5$	D
$\pm 0,002$	L	$\pm 1$	F
$\pm 0,005$	R	$\pm 2$	G
$\pm 0,01$	P	$\pm 5$	I
$\pm 0,02$	U	$\pm 10$	K
$\pm 0,05$	X	$\pm 20$	M
$\pm 0,1$	B	$\pm 30$	N
$\pm 0,25$	C		

Рабочее напряжение не должно превышать значения  $U_{\text{пред}}$  – предельного рабочего напряжения, устанавливаемого с учетом тепловых процессов в токопроводящем элементе, электрической прочности резистора, конструкции и размеров резистора и обеспечения длительной работоспособности.

Согласно ГОСТ 2401380 предельные рабочие напряжения постоянных резисторов устанавливаются следующие: 25; 50; 100; 150; 200; 250; 500; 750 В и 1; 1,5; 2,5; 3; 4; 5; 10; 20; 25; 35; 40; 60 кВ, а согласно ГОСТ 1031880 предельные рабочие напряжения переменных резисторов: 5; 10; 25; 50; 100; 150; 200; 250; 350; 500; 750 В и 1; 1,5; 3; 8 кВ.

Номинальная мощность рассеяния  $P_n$  – это наибольшая мощность, которую резистор может рассеивать в течение гарантированного срока службы (наработка) при сохранении параметров в установленных пределах. Значение  $P_n$  зависит от конструкции резистора, физических свойств материалов и температуры окружающей среды и электрической нагрузкой.

Конкретные значения номинальных мощностей рассеяния в ваттах устанавливаются согласно ГОСТ 24013–80 и ГОСТ 10318–80 и выбираются из ряда: 0,01; 0,025; 0,05; 0,062; 0,125; 0,25; 0,5; 1; 2; 3; 4; 5; 8; 10; 16; 25; 40; 63; 80; 100; 160; 250; 500.

#### Измерение сопротивлений косвенным методом

При измерении сопротивления косвенным методом применяют две схемы включения амперметра и вольтметра:

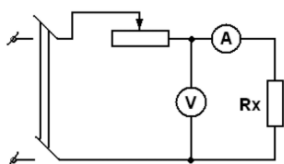


Рисунок 1. Схема для измерения сопротивления

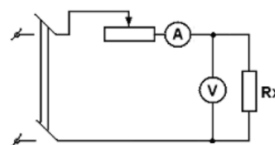


Рисунок 2. Схема для измерения сопротивления

В схеме, изображенный на рис.1, показания вольтметра  $U_v$  равны сумме напряжений на сопротивлении  $R_x$  и на амперметре  $U_a$ . В этом случае измеряемое сопротивление:

$$R_x = \frac{U_v - U_a}{I_a} = \frac{U_v - I_a R_a}{I_a} = \frac{U_v}{I_a} - R_a,$$

т.е. появляется погрешность измерения, равная  $R_a$  (внутреннему сопротивлению амперметра). Поэтому эту схему применяют для измерения сопротивлений, больших по сравнению с сопротивлением амперметра (в 100 раз и больше), что позволяет пренебречь сопротивлением  $R_a$ , т.е. считать что:  $R_x = \frac{U_v}{I_a}$ .

При использовании второй схемы (рис.2) показание амперметра  $I_a$  равно сумме токов в сопротивлении  $R_x$  и вольтметре  $I_v$ , следовательно, измеряемое сопротивление:

$$R_x = \frac{U_V}{I_a - I_V} = \frac{U_V}{I_a - \frac{U_V}{R_V}}$$

Эту схему применяют для измерения сопротивлений, меньших по сравнению с сопротивлением вольтметра (в 100 раз и меньше). В этом случае ток через вольтметр можно пренебречь, т.е. считать:  $R_x = \frac{U_V}{I_a}$ .

Но при точных измерениях пользуются полными формулами, в зависимости от применяемой схемы.

Порядок выполнения работы:

- 1.Собрать схему (рисунок 1), и дать проверить преподавателю.
- 2.Поочередно на магазине сопротивлений (R1) выставить сопротивления R<sub>д</sub> по указанию преподавателя.
- 3.Произвести замеры и занести их в таблицу.
- 4.Аналогично провести замеры по схеме рис.2.
- 5.Расчитать R<sub>х</sub>, пользуясь полными и сокращенными формулами. Результаты занести в таблицу.
- 6.Найти для всех случаев абсолютную и относительную погрешность, считая R<sub>д</sub> –действительным значением, R<sub>изм</sub> – (по формулам) – измеренным значением.

Вычислить:  $\Delta R = R_{изм} - R_{д}$ ;  $\gamma = (\Delta R / R_{д}) * 100\%$

7.Результаты вычислений занести в таблицу 1.

Таблица 1. Результаты вычислений

№ п/п	R <sub>д</sub> , Ом	Измерить		Сокращенные формулы			Полные формулы			Показания омметра
		I, А	U, В	R, Ом	ΔR, Ом	γ, %	R, Ом	ΔR, Ом	γ, %	
1										
2										
3										

8. Измерить сопротивления резисторов омметром и сравнить со значением, полученным косвенным методом.

9.Сделать выводы по лабораторной работе.

Контрольные вопросы:

1. Поясните назначение резисторов.
2. По каким признакам классифицируются резисторы?
3. Из каких элементов состоит обозначение резисторов?
4. Какими основными параметрами характеризуются резисторы?
5. Стандартные ряды сопротивлений резисторов
6. Перечислить характеристики резисторов.
7. Как обозначается номинальное сопротивление резисторов в буквенно-цифровой маркировке?

8. Как обозначается номинальное сопротивление резисторов в цветной маркировке?
9. Как обозначаются резисторы на электрических схемах?
10. Поясните характеристику рабочего напряжения резисторов.
11. Поясните характеристику номинальная мощность резисторов.

## Практические работы к разделу №2 «Электрические цепи постоянного тока»

## Лабораторная работа № 4

Тема: «Исследование электрических цепей при последовательном и параллельном соединении резисторов»

Цель работы: Опытным путём изучить эквивалентное сопротивление цепи, при последовательном и параллельном соединении резисторов.

## Краткие теоретические сведения

Последовательным называют такое соединение элементов цепи, при котором во всех включенных в цепь элементах возникает один и тот же ток  $I$ .

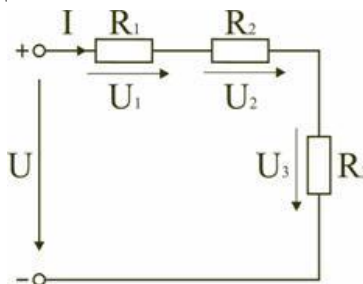


Рисунок 1 – Последовательное соединение резисторов

Свойства последовательного соединения:

1. Ток в любом сечении последовательной цепи одинаков.
2. Напряжение на зажимах цепи равно сумме напряжений на всех ее участках.
3. Напряжение на участках цепи прямо пропорционально сопротивлению этих участков.

$$U = U_1 + U_2 + U_3 \text{ или } IR_{\text{экв}} = IR_1 + IR_2 + IR_3, \text{ откуда следует: } R_{\text{экв.}} = R_1 + R_2 + R_3$$

При последовательном соединении элементов цепи общее эквивалентное сопротивление цепи равно арифметической сумме сопротивлений отдельных участков. Следовательно, цепь с любым числом последовательно включенных сопротивлений можно заменить простой цепью с одним эквивалентным сопротивлением  $R_{\text{экв}}$ . После этого расчет цепи сводится к определению тока  $I$  всей цепи по закону Ома:

$$I = \frac{U}{R_{\text{экв}}}.$$

Недостаток последовательного включения элементов заключается в том, что при выходе из строя хотя бы одного элемента, прекращается работа всех остальных элементов цепи.

Параллельным называют такое соединение, при котором все включенные в цепь потребители электрической энергии, находятся под одним и тем же напряжением.

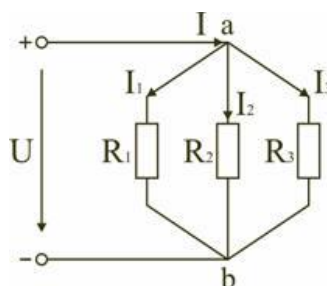


Рисунок 2– Параллельное соединение резисторов

Свойства параллельного соединения:

1. Напряжение на всех ветвях параллельной цепи одинаково.
2. Токи ветвей при параллельном соединении обратно пропорциональны их сопротивлениям.
3. Эквивалентная (общая) проводимость равна сумме проводимостей всех параллельных ветвей.

В этом случае они присоединены к двум узлам цепи *a* и *b*, и на основании первого закона Кирхгофа можно записать, что общий ток *I* всей цепи равен алгебраической сумме токов отдельных ветвей:  $I = I_1 + I_2 + I_3$ ,

$$\text{т.е. } \frac{U}{R_{\text{экв}}} = \frac{U}{R_1} + \frac{U}{R_2} + \frac{U}{R_3}, \text{ откуда следует, что } \frac{1}{R_{\text{экв}}} = \frac{1}{R_1} + \frac{1}{R_2} + \frac{1}{R_3}.$$

В том случае, когда параллельно включены два сопротивления  $R_1$  и  $R_2$ , они заменяются одним эквивалентным сопротивлением

$$R_{\text{экв}} = \frac{R_1 R_2}{R_1 + R_2}.$$

Эквивалентная проводимость цепи равна арифметической сумме проводимостей отдельных ветвей:

$$g_{\text{экв}} = g_1 + g_2 + g_3.$$

По мере роста числа параллельно включенных потребителей проводимость цепи  $g_{\text{экв}}$  возрастает, и наоборот, общее сопротивление  $R_{\text{экв}}$  уменьшается.

Напряжения в электрической цепи с параллельно соединенными сопротивлениями

$$U = IR_{\text{экв}} = I_1 R_1 = I_2 R_2 = I_3 R_3$$

Отсюда следует, что

$$\frac{I_1}{I_2} = \frac{R_2}{R_1},$$

т.е. ток в цепи распределяется между параллельными ветвями обратно пропорционально их сопротивлениям.

По параллельно включенной схеме работают в номинальном режиме потребители любой мощности, рассчитанные на одно и то же напряжение. Причем включение или отключение одного или нескольких потребителей не отражается на работе остальных. Поэтому эта схема является основной схемой подключения потребителей к источнику электрической энергии.

Порядок выполнения работы

1. Определить размещение приборов на столе.
2. Собрать электрическую схему цепи рисунок 3 (последовательное соединение).
3. Определить цену деления приборов исходя из установленных пределов измерений.
4. Установить заданные преподавателем параметры сопротивлений на магазинах.
5. Предъявить собранную схему для проверки преподавателю.
6. Включить автомат постоянного тока. Произвести измерение тока, напряжения на каждом участке цепи. Результаты записать в таблицу.
7. Собрать электрическую схему цепи рисунок 3 (параллельное соединение). Выполнить пункты 3-6. Результаты записать в таблицу.
8. Сделать вывод о проделанной работе.

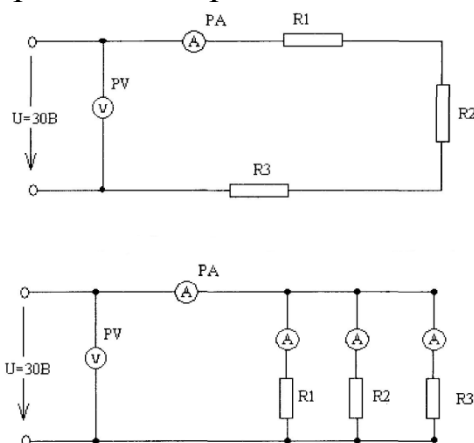


Рисунок 3 – Последовательное и параллельное соединение элементов

Таблица 1 Последовательное соединение резисторов

№	Участок цепи	Измерить		Вычислить	
		U, В	I, А	P, Вт	R, Ом
1	R1=				
2	R2 =				
3	R3 =				
4	R <sub>общ.</sub>				

Таблица 2 Параллельное соединение резисторов

№	Участок цепи	Измерить		Вычислить		
		U, В	I, А	P, Вт	R, Ом	G, См
1	R1=					
2	R2 =					
3	R3 =					
4	R <sub>общ.</sub>					



Контрольные вопросы:

1. Какое соединение резисторов называют последовательным, параллельным?
2. Как определить общее сопротивление цепи при последовательном и параллельном соединении резисторов?
3. Что называется проводимостью, в каких единицах она измеряется?
4. Чему равен общий ток цепи и напряжение на участках при последовательном и параллельном соединении?
5. Как определяется мощность на участках цепи и всей цепи при последовательном и параллельном соединении?

Лабораторная работа № 5

Тема «Изучение законов Кирхгофа»

Цель работы: Проверка опытным путем справедливости законов Кирхгофа и возможности их применения к расчету сложных электрических цепей.

Краткие теоретические сведения

Для расчета электрических цепей наряду с законом Ома применяются два закона Кирхгофа.

Первый закон Кирхгофа применяется к узлам электрических цепей:

В ветвях, образующих узел электрической цепи, алгебраическая сумма токов равна нулю:  $\sum I_k = 0$ .

Знаки токов, входящих в эту сумму, зависят от их направления: токи, направленные к узлу, положительны, а токи, направленные от узла, – отрицательны.

Второй закон Кирхгофа применяется к контурам электрических цепей:

Алгебраическая сумма ЭДС, входящих в замкнутый контур, равна алгебраической сумме падений напряжений на всех участках этого контура:  $\sum E_k = \sum I_k R_k$ .

При этом положительными считаются ЭДС и токи, направление которых совпадает с направлением обхода контура.

Любую сложную электрическую цепь можно рассчитать, применив законы Кирхгофа. Порядок расчета методом уравнений Кирхгофа сводится к следующему:

1. Задаются произвольным направлением обхода контуров.
2. Произвольно проставляют направления токов в отдельных ветвях схемы ( $m$  – число ветвей в цепи).
3. По первому закону Кирхгофа составляют  $(n - 1)$  независимых уравнений, где  $n$  – число узлов в электрической цепи.
4. Недостающие  $m - (n - 1)$  уравнения составляют по второму закону Кирхгофа.
5. Полученную систему из  $m$  уравнений решают алгебраическим способом.

Расчетные формулы

$$R_1 = \frac{U_1}{I_1}; P_1 = I_1^2 R_1; \sum I = 0;$$

$$R_2 = \frac{U_2}{I_2}; P_2 = I_2^2 R_2; \sum E = \sum IR + \sum Ir_0;$$

$$R_3 = \frac{U_3}{I_3}; P_3 = I_3^2 R_3;$$

Порядок выполнения работы

1. Собрать схему, изображенную на рисунке 1.
2. Установить заданные преподавателем значения ЭДС источников питания  $E_1$  и  $E_2$ .
3. Измерить значение напряжения на резисторах и значение тока,

проходящего через каждый из резисторов. Результаты измерений занести в таблицу 1.

4. Произвести расчёт сопротивлений  $R_1$ ,  $R_2$ ,  $R_3$ , по закону Ома для участка цепи. Результаты занести в таблицу 1.

5. Проверить по первому закону Кирхгофа баланс токов для различных узлов.

6. Проверить по второму закону Кирхгофа баланс напряжений и ЭДС для всех контуров цепи.

7. Произвести расчет цепи теоретически по методу узловых и контурных уравнений, считая известными значения ЭДС и сопротивлений, и сравнить полученные значения токов с токами, полученными экспериментально.

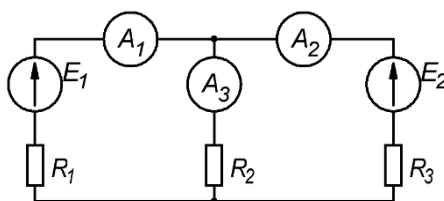


Рисунок 1. Схема эксперимента

Таблица 1 Результаты измерений схемы эксперимента

Данные измерений								Результаты расчета		
$E_1$ , В	$E_2$ , В	$I_1$ , А	$I_2$ , А	$I_3$ , А	$U_1$ , В	$U_2$ , В	$U_3$ , В	$R_1$ ,	$R_2$ ,	$R_3$ ,

#### Содержание отчета

1. Тема и цель лабораторной работы.
2. Порядок выполнения работы.
3. Принципиальная схема эксперимента.
4. Таблицы с результатами измерений и расчетов.
5. Выводы, сделанные по работе.

#### Контрольные вопросы

1. В чем заключается смысл первого закона Кирхгофа?
2. В чем заключается второй закон Кирхгофа?
3. Какие ЭДС и падения напряжений считаются положительными, а какие отрицательными?
4. Как изменится уравнение, составленное по второму закону Кирхгофа, если обходить контур в обратном направлении?
5. Как выбирается знак перед падением напряжения на внутреннем сопротивлении источника?
6. Как по результатам расчета определить реальное направление токов в ветвях
7. Сколько ветвей в данной цепи?
8. Сколько всего контуров содержит данная цепь?

Лабораторная работа № 6

Тема: «Исследование электрических цепей методом наложения»

Цель работы: Освоить расчет электрических схем методом наложения токов; научиться определять токи в ветвях схемы, содержащей несколько источников ЭДС.

Краткие теоретические сведения

Метод (принцип) наложения применяется для расчета токов в сложной линейной электрической цепи, в которой действует небольшое количество источников ЭДС (2...3).

Согласно этому методу ток в цепи равен алгебраической сумме токов, создаваемых в ней источниками ЭДС, действующими независимо друг от друга, при неизменных сопротивлениях всех участков цепи. Сущность метода сводится к следующему.

Сначала предполагают, что в цепи действует только ЭДС первого источника, а остальные источники ЭДС исключают и заменяют внутренними сопротивлениями этих источников. Определяют токи для такой цепи. Затем производят расчет, полагая, что в цепи действует только ЭДС второго источника, а все остальные источники ЭДС исключают и заменяют внутренними сопротивлениями источников.

Аналогичные расчеты производят поочередно для всех ЭДС.

Так как для каждого участка цепи получается несколько токов, создаваемых в этом участке каждой ЭДС в отдельности, то алгебраическая сумма этих токов (их называют частичными) дает истинное значение тока, проходящего по этому участку при одновременном действии всех ЭДС.

Применим метод наложения к цепи, изображенной на рис. 1, а.

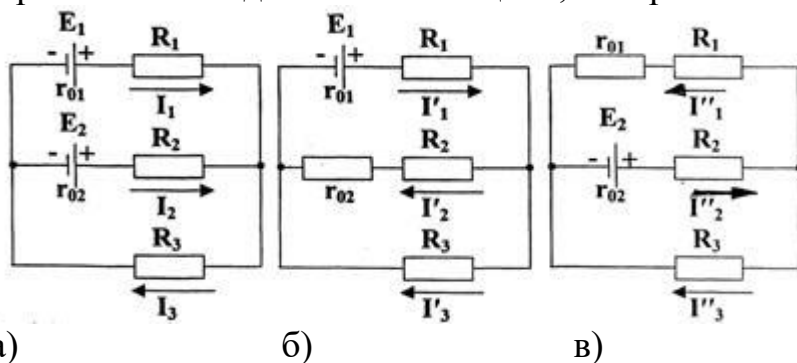


Рисунок 1. К расчету цепи методом наложения токов

а) действуют ЭДС  $E_1$  и  $E_2$ ; б) действует только ЭДС  $E_1$ ; в) действует только ЭДС  $E_2$ .

Сначала рассмотрим цепь при действии только ЭДС  $E_1$  (рис 1, б) и определим частичные токи  $I'_1, I'_2, I'_3$ :

$$R'_{эк} = R_1 + r_{01} + \frac{(R_2 + r_{02})R_3}{R_2 + r_{02} + R_3}; I'_1 = \frac{E_1}{R'_{эк}}; U'_{AB} = I'_1 \cdot \frac{(R_2 + r_{02})R_3}{R_2 + r_{02} + R_3}; I'_2 = \frac{U'_{AB}}{R_2 + r_{02}}; I'_3 = \frac{U'_{AB}}{R_3}$$

Далее рассмотрим цепь при действии только ЭДС  $E_2$  (рис 1, в) и определим частичные токи  $I''_1, I''_2, I''_3$ :

$$R_{\text{эк}}'' = R_2 + r_{02} + \frac{(R_1 + r_{01})R_3}{R_1 + r_{01} + R_3}; I_2'' = \frac{E_2}{R_{\text{эк}}''}; U_{AB}'' = I_2'' \cdot \frac{(R_1 + r_{01})R_3}{R_1 + r_{01} + R_3}; I_1'' = \frac{U_{AB}''}{R_1 + r_{01}}; I_3'' = \frac{U_{AB}''}{R_3}$$

Наложив друг на друга частичные токи в ветвях с учетом их направления, получим:

$$I_1 = I_1' - I_1'', I_2 = I_2'' - I_2', I_3 = I_3' + I_3''$$

Общие токи могут быть положительными или отрицательными. В последнем случае надо изменить направление тока и считать его положительным в дальнейших расчетах.

#### Пример расчета

Рассмотрим схему рисунка 1 (а). Дано:  $E_1 = 5\text{В}, E_2 = 24\text{В}, R_1 = 30\text{Ом}, R_2 = 50\text{Ом}, R_3 = 10\text{ Ом}, r_{01} = 1\text{ Ом}, r_{02} = 2\text{ Ом}.$

1. Сначала рассмотрим цепь при действии только ЭДС  $E_1$  (рис 1, б) и определим частичные токи  $I_1', I_2', I_3'$ :

$$R_{\text{эк}}' = R_1 + r_{01} + \frac{(R_2 + r_{02})R_3}{R_2 + r_{02} + R_3} = 10 + 1 + \frac{(20 + 2) \cdot 30}{20 + 2 + 30} = 11 + \frac{22 \cdot 30}{52} \approx 11 + 12,69 = 23,69\text{ Ом};$$

$$I_1' = \frac{E_1}{R_{\text{эк}}'} = \frac{5}{23,69} \approx 0,21\text{ А}; U_{AB}' = I_1' \cdot \frac{(R_2 + r_{02})R_3}{R_2 + r_{02} + R_3} = 0,21 \cdot 12,69 \approx 2,66\text{ В};$$

$$I_2' = \frac{U_{AB}'}{R_2 + r_{02}} = \frac{2,66}{20 + 2} \approx 0,12\text{ А}; I_3' = \frac{U_{AB}'}{R_3} = \frac{2,66}{30} \approx 0,09\text{ А}.$$

2. Далее рассмотрим цепь при действии только ЭДС  $E_2$  (рис 1, в) и определим частичные токи  $I_1'', I_2'', I_3''$ :

$$R_{\text{эк}}'' = R_2 + r_{02} + \frac{(R_1 + r_{01})R_3}{R_1 + r_{01} + R_3} = 20 + 2 + \frac{(10 + 1) \cdot 30}{10 + 1 + 30} = 22 + \frac{11 \cdot 30}{41} \approx 22 + 8,05 = 30,05\text{ Ом};$$

$$I_2'' = \frac{E_2}{R_{\text{эк}}''} = \frac{24}{30,05} \approx 0,80\text{ А}; U_{AB}'' = I_2'' \cdot \frac{(R_1 + r_{01})R_3}{R_1 + r_{01} + R_3} = 0,80 \cdot 8,05 = 6,44\text{ В};$$

$$I_1'' = \frac{U_{AB}''}{R_1 + r_{01}} = \frac{6,44}{10 + 1} \approx 0,59\text{ А}; I_3'' = \frac{U_{AB}''}{R_3} = \frac{6,44}{30} \approx 0,21\text{ А}$$

3. Наложив друг на друга частичные токи в ветвях с учетом их направления, получим:

$$I_1 = I_1' - I_1'' = 0,21 - 0,59 = -0,38\text{ А}, I_2 = I_2'' - I_2' = 0,80 - 0,12 = 0,68\text{ А},$$

$$I_3 = I_3' + I_3'' = 0,09 + 0,21 = 0,3\text{ А}$$

Ток  $I_1$  отрицательный, поэтому его направление выбираем противоположным.

Порядок выполнения работы

1. Выполнить расчет методом наложения токов по своему варианту. Задания приведены ниже.

Таблица 1 Исходные данные для расчета методом наложения

№ варианта	№ схемы	Заданные величины							
		$E_1, В$	$E_2, В$	$r_{01}, Ом$	$r_{02}, Ом$	$R_1, Ом$	$R_2, Ом$	$R_3, Ом$	$R_4, Ом$
1	1	100	50	0,5	0,5	39	9	40	80
2	3	32	8	1	1	19	9	20	–
3	2	8	12	1	1	6	9	2	4
4	1	58	106	2	1	23	5	25	55
5	3	40	15	2	2	8	18	10	–
6	2	35	45	2	0,5	23	10	15	10
7	1	28	76	2	2	29	17	40	70
8	3	50	70	0,5	2	7	28	30	–
9	2	100	60	1	2	14	23	15	10
10	1	50	100	1	3	34	8	30	40
11	3	62	38	2	1	18	29	30	–
12	2	55	25	1	1	9	9	20	30
13	1	130	60	1	1	49	29	50	20
14	3	30	10	0,5	0,5	23	14	20	–
15	2	40	25	2	1	4	6	8	10
16	1	60	110	1	2	5	15	20	20
17	3	70	20	1	1	4	14	20	–
18	2	80	120	2	2	48	38	20	40
19	1	48	96	1	1	19	7	30	60
20	3	39	54	1	2	34	8	15	–
21	2	110	40	2	1	8	6	10	20
22	1	80	30	2	1	8	9	50	20
23	3	50	60	1	2	4	8	20	–
24	2	70	50	1	2	20	30	40	20
25	1	100	45	1	2	9	8	20	20

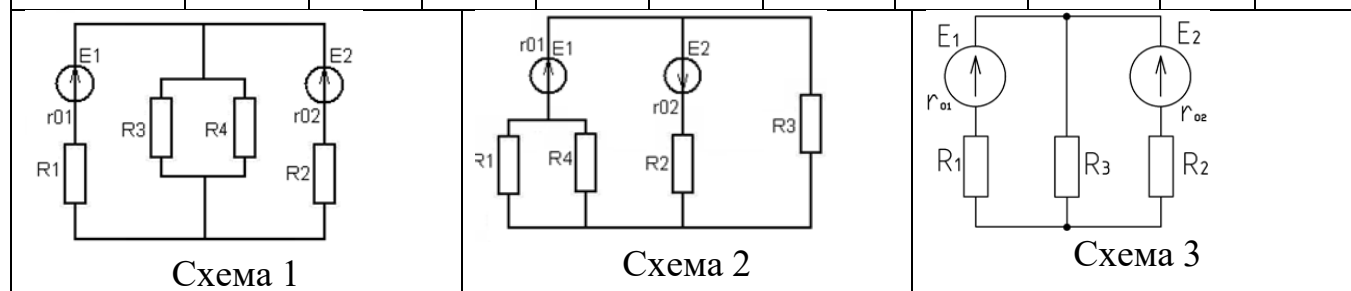


Рисунок 2. Схемы для расчетов методом наложения

2. Собрать схему согласно рисунку 3.

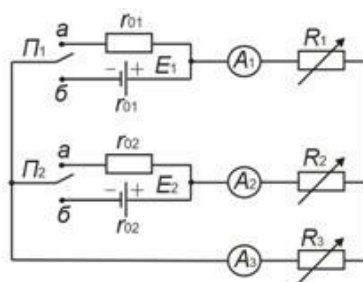


Рисунок 3. Схема для опытной проверки метода наложения токов

3. Измерить ЭДС каждого источника и сопротивление каждого реостата в зафиксированном положении движков. Сопротивление реостатов измерить методом амперметра и вольтметра и записать в таблицу 1.

Таблица 1 Сопротивление реостатов

№ реостата	U	I	R
	В	А	Ом
1			
2			
3			

4. Установить переключатель  $\Pi_1$  в положение «б», а переключатель  $\Pi_2$  в положение «а» и измерить токи  $I'_1, I'_2, I'_3$ . Установить переключатель  $\Pi_1$  в положение «а», а переключатель  $\Pi_2$  в положение «б» и измерить токи  $I''_1, I''_2, I''_3$ . Установить переключатели  $\Pi_1$  и  $\Pi_2$  в положение «а» и измерить токи  $I_1, I_2, I_3$ . Полученные данные занести в таблицу 2.

Таблица 2 Результаты измерений в ходе эксперимента

Способ определения токов	$E_1$	$E_2$	$I'_1$	$I'_2$	$I'_3$	$I''_1$	$I''_2$	$I''_3$	$I_1$	$I_2$	$I_3$
	В	В	А	А	А	А	А	А	А	А	А
Из опыта											
Наложением измеренных токов											
Расчётом											

6. Сделать выводы по работе и оформить отчет.

#### Контрольные вопросы

1. В чём состоит сущность метода наложения?
2. Методика расчёта электрической цепи по методу наложения.
3. В каких случаях для расчёта сложной цепи целесообразно применять метод наложения?
4. Почему нельзя применять метод наложения для определения мощностей?
5. Сформулируйте первый закон Кирхгофа.
6. Сформулируйте второй закон Кирхгофа.
7. Какие соединения приёмников электрической энергии называются последовательными, параллельными, смешанными?

Лабораторная работа № 7

Тема «Изучение расчета электрических цепей методом преобразования схем»

Цель работы: изучить расчет электрических цепей методом преобразования схем.

Краткие теоретические сведения

Во многих схемах можно встретить такие конфигурации компонентов, в которых невозможно выделить последовательные или параллельные цепи. К этим конфигурациям относятся соединения компонентов в виде звезды (Y) и треугольника (Δ) (рис. 1):

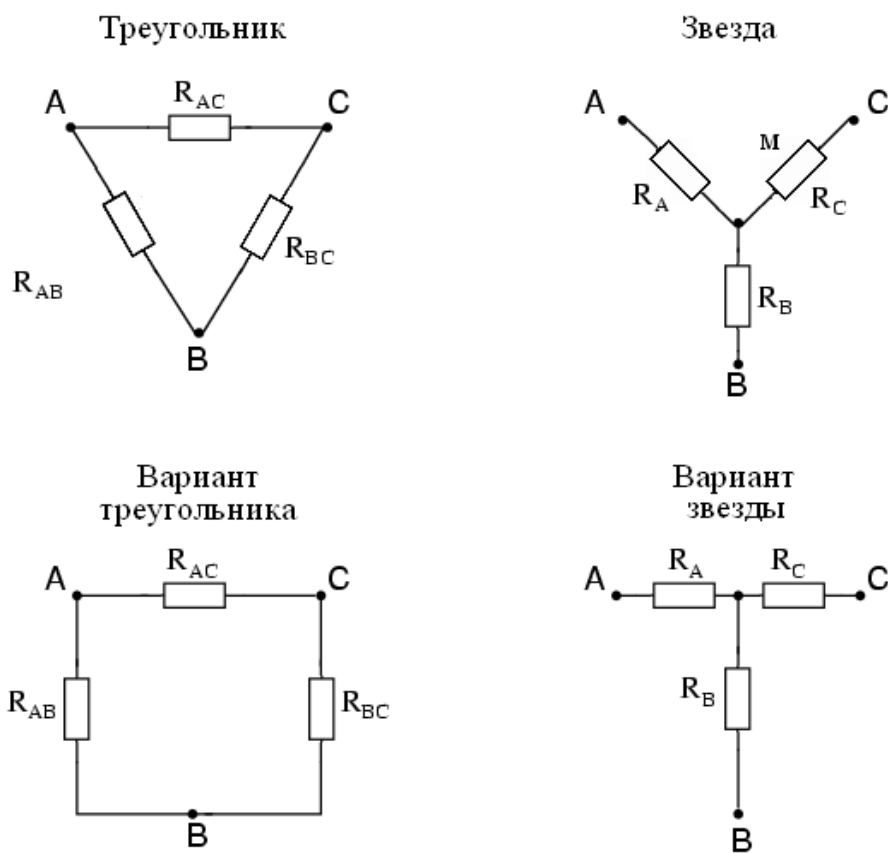


Рисунок 1. Преобразование треугольника в звезду и звезды в треугольник

Очень часто, в ходе анализа электрических цепей, оказывается полезным преобразовать треугольник в звезду или, наоборот, звезду в треугольник. Практически, чаще возникает необходимость преобразования треугольника в звезду. Если при замене одной из этих схем другой не изменяются потенциалы одноименных точек и подтекающие к ним токи, то во внешней цепи также не произойдет никаких изменений. Иными словами, эквивалентные Δ и Y цепи ведут себя одинаково.

Формулы для преобразования треугольника сопротивлений в эквивалентную звезду:

$$R_A = \frac{R_{AB} \cdot R_{AC}}{R_{AB} + R_{AC} + R_{BC}}; R_B = \frac{R_{AB} \cdot R_{BC}}{R_{AB} + R_{AC} + R_{BC}}; R_C = \frac{R_{AC} \cdot R_{BC}}{R_{AB} + R_{AC} + R_{BC}}.$$



Формулы для преобразования звезды сопротивлений в эквивалентный треугольник:

$$R_{AB} = \frac{R_A R_B + R_A R_C + R_B R_C}{R_C}; R_{BC} = \frac{R_A R_B + R_A R_C + R_B R_C}{R_A}; R_{AC} = \frac{R_A R_B + R_A R_C + R_B R_C}{R_B}.$$

Соединение треугольником и звездой очень часто встречаются в 3-фазных сетях переменного тока, но там, как правило, преобразование одной цепи в другую не требует сложных расчетов.

Использовать это преобразование можно, например, в несбалансированных мостовых схемах.

Рассмотрим расчет схемы, представленной на рисунке 2.

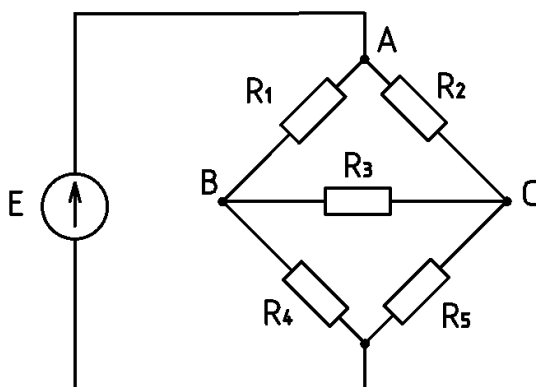


Рисунок 2. Схема для преобразования треугольника сопротивлений в эквивалентную звезду

Используем преобразование треугольник – звезда. Конфигурация резисторов  $R_1$ ,  $R_2$  и  $R_3$  представляет собой треугольник ( $R_{ab}$ ,  $R_{ac}$  и  $R_{bc}$  соответственно), далее преобразуем этот треугольник в звезду:

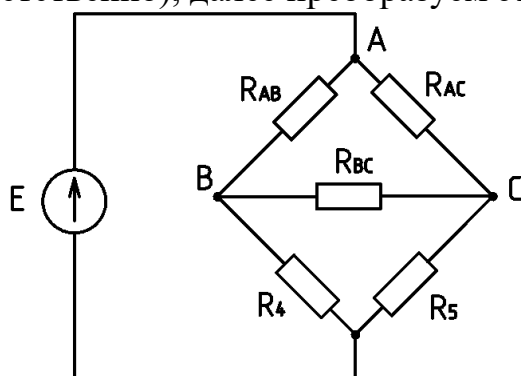


Рисунок 3. Схема для преобразования треугольника сопротивлений в эквивалентную звезду (с выбором треугольника ABC для преобразования)

После преобразования схема примет следующий вид:  
Треугольник ( $\Delta$ ) преобразован в звезду ( $Y$ ).

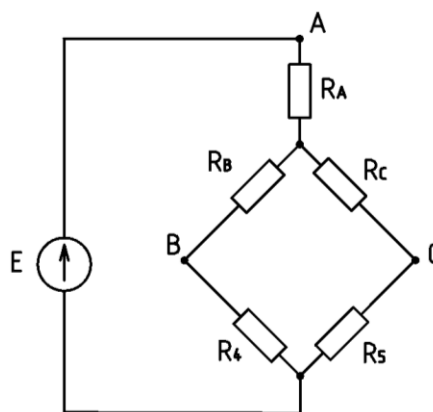


Рисунок 4. Схема после преобразования треугольника в эквивалентную звезду сопротивлений

В результате преобразования у нас получилась простая последовательно-параллельная цепь. Если мы правильно выполним расчеты, то напряжения между точками А, В и С преобразованной схемы будут аналогичны напряжениям между этими же точками исходной схемы.

#### Пример расчета

В схеме, представленной на рисунке 2, дано:  $R_1 = 30 \text{ Ом}$ ,  $R_2 = 10 \text{ Ом}$ ;  $R_3 = 20 \text{ Ом}$ ;  $R_4 = 50 \text{ Ом}$ ;  $R_5 = 100 \text{ Ом}$ ,  $E = 24 \text{ В}$ . Найти общее (эквивалентное) сопротивление цепи методом преобразования треугольника в эквивалентную звезду.

1.Используем формулы для преобразования треугольника сопротивлений в эквивалентную звезду:

$$R_A = \frac{R_{AB} \cdot R_{AC}}{R_{AB} + R_{AC} + R_{BC}}; R_B = \frac{R_{AB} \cdot R_{BC}}{R_{AB} + R_{AC} + R_{BC}}; R_C = \frac{R_{AC} \cdot R_{BC}}{R_{AB} + R_{AC} + R_{BC}}. \text{ Получим:}$$

$$R_A = \frac{30 \cdot 20}{30 + 20 + 10} = 10 \text{ Ом}; R_B = \frac{30 \cdot 10}{30 + 20 + 10} = 5 \text{ Ом}; R_C = \frac{20 \cdot 10}{30 + 20 + 10} = 3,33 \text{ Ом}.$$

Сопротивления резисторов  $R_4$  и  $R_5$  остаются неизменными: 50 и 100 Ом соответственно.

Далее вычислим эквивалентное сопротивление цепи методом «свертывания».

Резисторы  $R_B$  и  $R_4$ , а также  $R_C$  и  $R_5$  соединены последовательно, поэтому их эквивалентные сопротивления:

$$R_{B-4} = R_B + R_4 = 5 + 55 = 60 \text{ Ом}; R_{C-5} = R_C + R_5 = 3,33 + 100 = 103,33 \text{ Ом}.$$

Резисторы  $R_{B-4}$  и  $R_{C-5}$  соединены параллельно, их эквивалентное сопротивление

$$R_{B-4-C-5} = \frac{R_{B-4} \cdot R_{C-5}}{R_{B-4} + R_{C-5}} = \frac{60 \cdot 103,33}{60 + 103,33} = 37,96 \text{ Ом}.$$

$$\text{Общее сопротивление цепи: } R_{об} = R_A + R_{B-4-C-5} = 10 + 37,96 = 47,96 \text{ Ом}.$$

#### Порядок выполнения работы

1.Найти эквивалентное сопротивление схемы, изображенной на рисунке 2 по варианту. Для этого выполнить преобразование треугольника сопротивлений в эквивалентную звезду. Задания для расчета приведены в таблице 1.

Таблица 1 Данные для расчетов по вариантам

Номер варианта	$R_1$ , Ом	$R_2$ , Ом	$R_3$ , Ом	$R_4$ , Ом	$R_5$ , Ом
1	10	20	15	30	40
2	30	40	20	50	30
3	20	10	50	40	60
4	40	30	20	50	60
5	30	20	50	60	30
6	50	40	30	20	60
7	10	20	50	30	70
8	20	30	80	60	40
9	40	50	60	30	20
10	40	50	80	60	50
11	60	50	80	10	60
12	10	30	40	60	50
13	40	30	50	40	60
14	10	40	50	30	80
15	60	80	70	90	60
16	70	80	90	60	50
17	60	80	90	60	70
18	40	50	70	90	80
19	60	50	70	80	90
20	60	70	20	50	60
21	70	50	90	60	40
22	10	50	60	70	40
23	20	50	60	70	40
24	30	40	60	80	90
25	50	40	60	80	90

2. Собрать электрическую схему, приведенную на рисунке 5 и после проверки преподавателем подать на нее указанное напряжение. Измерить ток в неразветвленной части цепи.

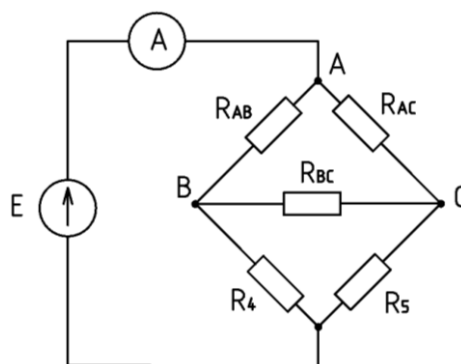


Рисунок 5. Схема измерения тока при треугольнике сопротивлений

3. Собрать электрическую схему, приведенную на рисунке 6 и после проверки преподавателем подать на нее указанное напряжение. Измерить ток в неразветвленной части цепи. Сравнить показания приборов (амперметров) в пунктах 2 и 3.

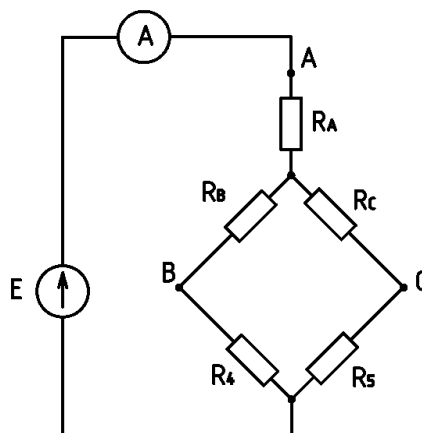


Рисунок 6. Схема измерения тока при эквивалентной звезде сопротивлений  
4. Сделать выводы по работе и оформить отчет.

#### Контрольные вопросы

1. Запишите формулы для преобразования треугольника в звезду.
2. Запишите формулы для преобразования звезды в треугольник.
3. Объясните, в каких случаях возможно преобразование треугольника в эквивалентную звезду.
4. Приведите последовательность преобразования схемы (рис. 2) для вычисления эквивалентного сопротивления цепи.

Лабораторная работа №8

Тема «Нелинейная цепь постоянного тока с последовательным соединением элементов».

Цель работы: экспериментальное получение вольтамперных характеристик линейных и нелинейных резистивных элементов, графический расчет неразветвленной нелинейной электрической цепи постоянного тока и экспериментальная проверка результатов расчета.

Порядок выполнения работы:

1. Ознакомиться с лабораторной установкой.

2. Собрать электрическую цепь для снятия вольтамперных характеристик элементов цепи (рисунок 1) и предъявить её для проверки преподавателю. В качестве регулируемого источника постоянного напряжения использовать источник E1, выходное напряжение которого можно регулировать. В качестве резистора R1 использовать резистор R1 стенда. Предъявить схему для проверки преподавателю.

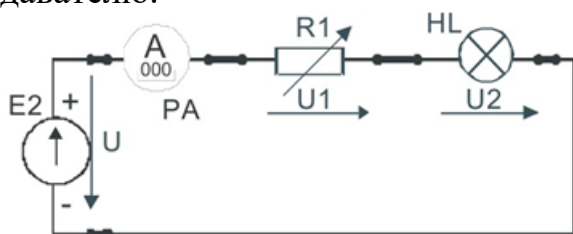


Рисунок 1. Электрическая цепь для снятия вольтамперных характеристик элементов цепи

3. Снять вольтамперные характеристики лампы накаливания HL, резистора R1 и всей цепи. Для этого установить выходное напряжение источника питания E1 равное нулю (ручку регулятора в крайнее левое положение). Включить стенд и источник E1. Увеличивая плавно выходное напряжение провести необходимые измерения при изменении тока от 0 до 80...100 мА. Результаты измерений занести в табл. 1. Выключить источник питания. В одной координатной системе построить вольтамперные характеристики цепи, лампы накаливания HL и резистора R1.

Таблица 1 Результаты измерений в ходе эксперимента

I, A	0								
U, B	0								
U <sub>HL</sub> , B	0								
U <sub>R</sub> , B	0								

4. Записать уравнение второго закона Кирхгофа для исследуемой цепи.

Используя экспериментальные вольтамперные характеристики резистора и лампы накаливания, построить в той же системе координат расчетную вольтамперную характеристику всей цепи  $U_{расч}=f(I)$  и сравнить её с полученной экспериментально вольтамперной характеристикой цепи  $U_{эксп}=f(I)$ .

5. Для указанного преподавателем значения входного напряжения выполнить графический расчет тока и напряжений на отдельных участках цепи по рисунку 1. Результаты расчета занести в таблицу 2.

Таблица 2 Результаты расчета

	U, В	$U_{HL}$ , В	$U_R$ , В	I, А
Расчет				
Эксперимент				

6. Для проверки расчета нелинейной цепи включить источник и установить заданное (расчетное) значение входного напряжения  $U$ . Измерить ток  $I$  и напряжения  $U_R$  и  $U_{HL}$  на отдельных участках цепи. Результаты занести в табл. 2.

7. Сделать вывод об особенностях применения законов Кирхгофа в нелинейной цепи постоянного тока.

8. По указанию преподавателя рассчитать статическое и дифференциальное сопротивление лампы накаливания.

Содержание отчета

Отчет по работе должен содержать:

- а) наименование и цель работы;
- б) схемы экспериментов и таблицы с результатами измерений;
- в) расчетные и экспериментальные вольтамперные характеристики;
- г) сравнение результатов расчета с экспериментальными данными;
- д) выводы.

#### Контрольные вопросы

1. Что такое «нелинейный элемент» в электрической цепи?
2. Привести примеры нелинейных элементов электрических цепей и их вольтамперных характеристик.
3. Почему для нелинейной цепи удобен графический способ анализа?
4. Справедливы ли для нелинейных цепей законы Кирхгофа?
5. Как построить вольтамперную характеристику последовательного соединения нелинейных элементов?
6. Как построить вольтамперную характеристику параллельного соединения нелинейных элементов?

Лабораторная работа № 9

Тема «Разветвленная нелинейная цепь постоянного тока»

Цель работы: экспериментальное получение вольтамперных характеристик нелинейных резистивных элементов, графический расчет разветвленной нелинейной электрической цепи постоянного тока и экспериментальная проверка результатов расчетов.

Порядок выполнения работы

1. Собрать схему, представленную на рис. 1.
2. Снять вольтамперную характеристику разветвленной цепи со смешанным соединением элементов. Для этого собрать электрическую цепь по рисунок 1 и предъявить ее для проверки преподавателю.

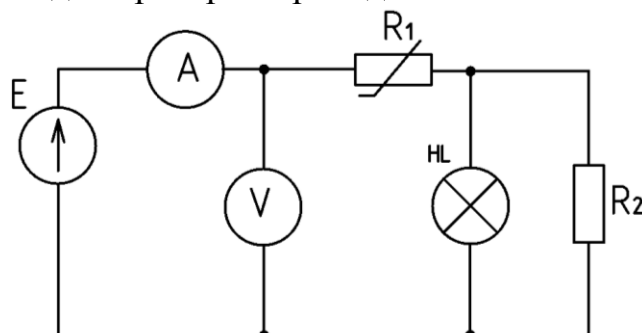


Рисунок 1. Электрическая цепь

Включить источник питания и снять вольтамперную характеристику всей цепи  $U_{\text{экс}} = f(I)$ . Увеличивая плавно выходное напряжение потенциометра RP1 измерять напряжения на входе цепи  $U$  и ток  $I$ , потребляемый от источника питания. Результаты измерений занести в табл. 1. Выключить питание источника.

Таблица 1

U, В	0								
I, А	0								

3. Записать уравнения законов Кирхгофа для исследуемой цепи. Используя вольт-амперные характеристики резистора и лампы накаливания, построить расчетную вольтамперную характеристику всей цепи  $U_{\text{расч}} = f(I)$ . Здесь же нарисовать полученную экспериментальную вольтамперную характеристику цепи  $U_{\text{экс}} = f(I)$  и сравнить их.

4. Выполнить графический расчет токов ветвей и напряжений на отдельных участках цепи по рис. 2 для указанного преподавателем значения входного напряжения. Результаты расчета занести в табл. 2.

Таблица 2

	U, В	U <sub>1</sub> , В	U <sub>23</sub> , В	I <sub>1</sub> , А	I <sub>2</sub> , А	I <sub>3</sub> , А
Расчет						
Эксперимент						

5. Для проверки расчета нелинейной цепи собрать электрическую цепь по рисунок 2 и предъявить ее для проверки преподавателю. После проверки схемы

включить электропитание и установить заданное значение входного напряжения  $U$ . Измерить токи  $I_1$ ,  $I_2$  и  $I_3$ , а также напряжения  $U_1$  и  $U_{23}$  на отдельных участках цепи. Результаты занести в табл. 2.

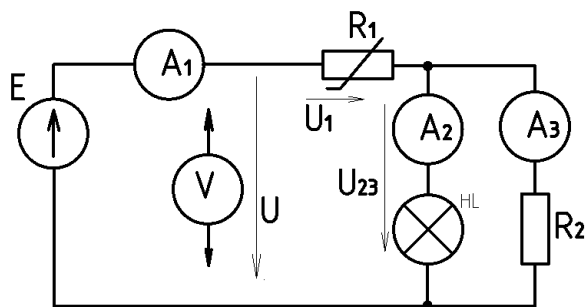


Рисунок 2. Электрическая цепь

6. Сделать выводы об особенностях применения законов Кирхгофа в нелинейной цепи постоянного тока.

7. По указанию преподавателя рассчитать статическое и дифференциальное сопротивления нелинейного элемента.

Содержание отчета:

1. Наименование работы и цель работы.
2. Схемы экспериментов и таблицы полученных экспериментальных данных.
3. Расчетные и экспериментальные вольтамперные характеристики.
4. Сравнение результатов расчета с экспериментальными данными.
5. Выводы по работе.

Контрольные вопросы:

1. Что такое «нелинейный элемент» в электрической цепи?
2. Привести примеры нелинейных элементов электрических цепей и их вольтамперных характеристик.
3. Почему для нелинейной цепи удобен графический способ анализа?
4. Справедливы ли для нелинейных цепей законы Кирхгофа?
5. Как построить вольтамперную характеристику последовательного соединения нелинейных элементов?
6. Как построить вольтамперную характеристику параллельного соединения нелинейных элементов?
7. Как определяется статическое сопротивление нелинейного элемента? Будет ли оно одинаковое для разных точек вольтамперной характеристики нелинейного элемента?
8. Как определяется динамическое сопротивление нелинейного элемента? Будет ли оно одинаковое для разных точек вольтамперной характеристики нелинейного элемента?



## Практические работы к разделу №3 «Электрические цепи переменного тока»

## Лабораторная работа №10

Тема: «Изучение цепи переменного тока с активным сопротивлением и индуктивностью»

Цель работы: изучить неразветвленную цепь переменного тока, содержащую активное и индуктивное сопротивление, построить по опытным данным векторные диаграммы и треугольники напряжений, сопротивлений и мощностей.

## Краткие теоретические сведения

В цепи, содержащей активное сопротивление и индуктивность, вектор активного напряжения совпадает с вектором тока, вектор индуктивного напряжения опережает ток на угол  $90^\circ$  (рисунок 1).

Полное напряжение равно геометрической сумме напряжений на отдельных участках:

$U = \sqrt{U_a^2 + U_L^2}$  и опережает вектор тока на угол  $\varphi$ .

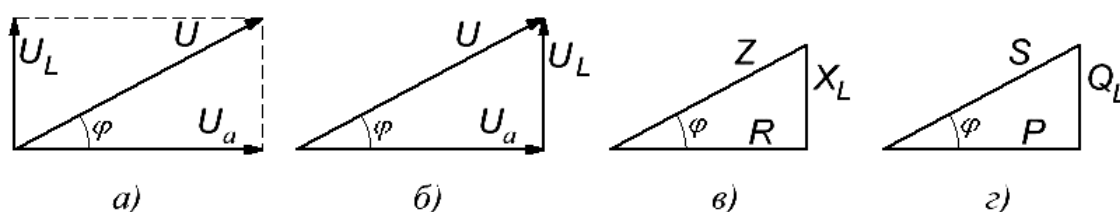


Рисунок 1. Векторная диаграмма и треугольники напряжений, сопротивлений и мощностей

Полное сопротивление цепи  $Z = \frac{U}{I} = \sqrt{R^2 + x_L^2}$  содержит активную и индуктивную составляющие:  $R = \frac{U_a}{I}$ ,  $x_L = \frac{U_L}{I}$ ,  $L = \frac{x_L}{2\pi f}$ , где  $f$  – частота.

Полная мощность цепи  $S = UI = \sqrt{P^2 + Q_L^2}$ , где

$P = U_a I$  – активная мощность;  $Q_L = U_L I$  – реактивная мощность.

Применяя закон Ома можно записать формулы для расчета мощностей;

$$S = I^2 Z = \frac{U^2}{Z};$$

$$P = I^2 R = \frac{U_a^2}{R};$$

$$Q_L = I^2 x_L = \frac{U_L^2}{x_L}$$

На основе векторной диаграммы можно построить треугольники напряжений, сопротивлений и мощностей (рисунок 1, б, в, г). Все эти треугольники подобны, причем в противоположность треугольникам напряжений

треугольники мощностей и сопротивлений состоят из отрезков, а не из векторов, так как сопротивления и мощности – скалярные величины.

Силу тока можно определить по закону Ома

$$I = \frac{U}{Z} = \frac{U}{\sqrt{R^2 + X_L^2}}$$

Величина угла  $\varphi$  определяется из прямоугольных треугольников, рассмотренных ранее по формулам:

$$\sin \varphi = \frac{U_L}{U} = \frac{X_L}{Z} = \frac{Q_L}{S}, \quad \cos \varphi = \frac{U_a}{U} = \frac{R}{Z} = \frac{P}{S}, \quad \operatorname{tg} \varphi = \frac{U_L}{U_a} = \frac{X_L}{R} = \frac{Q_L}{P}$$

где  $U_L, X_L, Q_L$  - реактивное напряжение, сопротивление и мощность, соответственно.

Последние формулы позволяют связать активное и реактивное сопротивления, напряжения и мощности с помощью тригонометрических функций:

$$R = Z \cos \varphi, \quad X_L = Z \sin \varphi, \quad U_a = U \cos \varphi, \quad U_L = U \sin \varphi, \quad P = S \cos \varphi, \quad Q_L = S \sin \varphi$$

Особое значение имеет  $\cos \varphi$  который называется коэффициентом мощности и входит в формулу активной мощности  $P = UI \cos \varphi$

#### Порядок выполнения работы

1. Ознакомиться с приборами и другим оборудованием, предназначенными для выполнения лабораторной работы, записать их технические характеристики.
2. Собрать схему, как показано на рисунке 2. После проверки преподавателем правильности соединений подать напряжение, указанное преподавателем. При трех различных значениях активного сопротивления измерить силу тока, напряжение и активную мощность цепи. Результаты записать в таблицу 1.
3. По результатам наблюдений произвести вычисления величин, указанных в таблице 1.
4. Для всех опытов построить в масштабе векторные диаграммы действующих значений тока и напряжений.
5. Составить отчет по результатам выполненной работы.

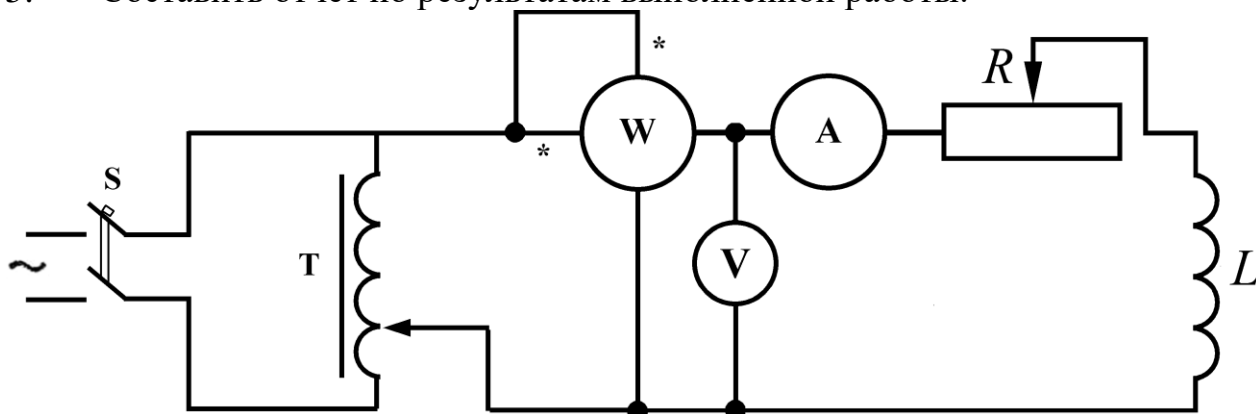


Рисунок 2. Схема для исследования последовательной цепи переменного тока, содержащей реостат и катушку

Таблица 1 Результаты измерений и вычислений в ходе эксперимента

Номер опыта	Данные наблюдений			Данные вычислений										
	U, В	I, А	P, Вт	Z, Ом	R, Ом	X <sub>L</sub> , Ом	L, Гн	Cosφ	Sinφ	φ, рад	U <sub>a</sub> , В	U <sub>L</sub> , В	S, В*А	Q <sub>L</sub> , вар

#### Контрольные вопросы

1. От каких величин зависит сдвиг фаз между напряжением и током?
2. Как рассчитать полное сопротивление цепи, если известны активное и индуктивное сопротивления, соединенные последовательно?
3. Запишите формулу для расчета активной мощности в цепи с активно-индуктивной нагрузкой.
4. Изобразите треугольники сопротивлений и мощностей для цепи с активно-индуктивной нагрузкой.
5. Запишите формулы для расчета силы тока в цепи, содержащей реальную катушку.
6. Каковы особенности энергетических процессов в цепи с реальной катушкой?

Лабораторная работа №11

Тема «Изучение цепи переменного тока с активным сопротивлением и емкостью»

Цель работы: изучить неразветвленную цепь переменного тока, содержащую активное и емкостное сопротивление, построить по опытным данным векторные диаграммы и треугольники напряжений, сопротивлений и мощностей.

Краткие теоретические сведения

В цепи, содержащей активное сопротивление и емкость, вектор активного напряжения совпадает с вектором тока, вектор емкостного напряжения отстает от тока на угол  $90^\circ$  (рис. 1).

Полное напряжение равно геометрической сумме напряжений на отдельных участках:

$$U = \sqrt{U_a^2 + U_c^2} \text{ и отстает от вектора тока на угол } \varphi.$$

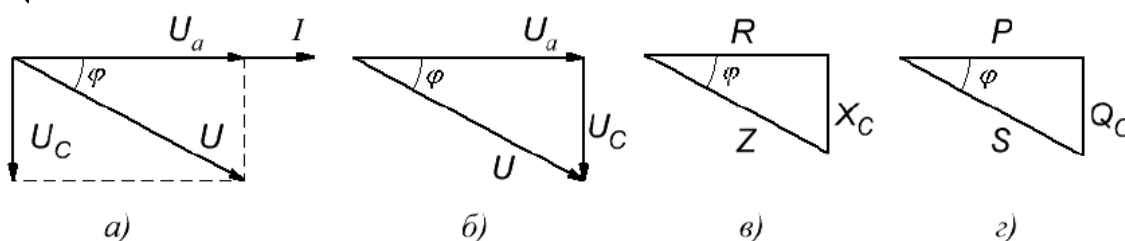


Рисунок 1. Векторная диаграмма и треугольники напряжений, сопротивлений и мощностей

Полное сопротивление цепи  $Z = \frac{U}{I} = \sqrt{R^2 + X_c^2}$  содержит активную и емкостную составляющие:  $R = \frac{U_a}{I}$ ,  $X_c = \frac{U_c}{I}$ ,  $C = \frac{1}{2\pi \cdot f \cdot X_c}$ , где  $f$  – частота.

Полная мощность цепи  $S = UI = \sqrt{P^2 + Q_c^2}$ , где

$P = U_a I$  – активная мощность,  $Q_c = U_c I$  – реактивная мощность.

Применяя закон Ома, можно записать формулы для расчета мощностей:

$$S = I^2 Z = \frac{U^2}{Z}; P = I^2 R = \frac{U_a^2}{R}; Q_c = I^2 X_c = \frac{U_c^2}{X_c}$$

На основе векторной диаграммы можно построить треугольники напряжений, сопротивлений и мощностей (рисунок 1, б, в, г). Все эти треугольники подобны, причем в противоположность треугольникам напряжений треугольники мощностей и сопротивлений состоят из отрезков, а не из векторов, так как сопротивления и мощности – скалярные величины.

Силу тока можно определить по закону Ома  $I = \frac{U}{Z} = \frac{U}{\sqrt{R^2 + X_c^2}}$ .

Величина угла  $\varphi$  определяется из прямоугольных треугольников, рассмотренных ранее, по формулам:

$$\sin \varphi = \frac{U_C}{U} = \frac{X_C}{Z} = \frac{Q_C}{S}, \quad \cos \varphi = \frac{U_a}{U} = \frac{R}{Z} = \frac{P}{S}, \quad \operatorname{tg} \varphi = \frac{U_C}{U_a} = \frac{X_C}{R} = \frac{Q_C}{P},$$

где  $U_C, X_C, Q_C$  - реактивное напряжение, сопротивление и мощность соответственно.

Последние формулы позволяют связать активное и реактивное сопротивления, напряжения и мощности с помощью тригонометрических функций:

$$R = Z \cos \varphi, \quad X_C = Z \sin \varphi, \quad U_a = U \cos \varphi, \quad U_C = U \sin \varphi, \quad P = S \cos \varphi, \quad Q_C = S \sin \varphi$$

Особое значение имеет  $\cos \varphi$ , который называется коэффициентом мощности и входит в формулу активной мощности  $P = UI \cos \varphi$

#### Порядок выполнения работы

1. Ознакомиться с приборами и другим оборудованием, предназначенными для выполнения лабораторной работы, записать их технические характеристики.

2. Собрать схему, как показано на рисунке 2. После проверки преподавателем правильности соединений подать напряжение, указанное преподавателем. При трех различных значениях активного сопротивления измерить силу тока, напряжение и активную мощность цепи. Результаты записать в таблицу 1.

3. По результатам наблюдений произвести вычисления величин, указанных в таблице 1.

4. Для всех опытов построить в масштабе векторные диаграммы действующих значений тока и напряжений.

5. Составить отчет по результатам выполненной работы.

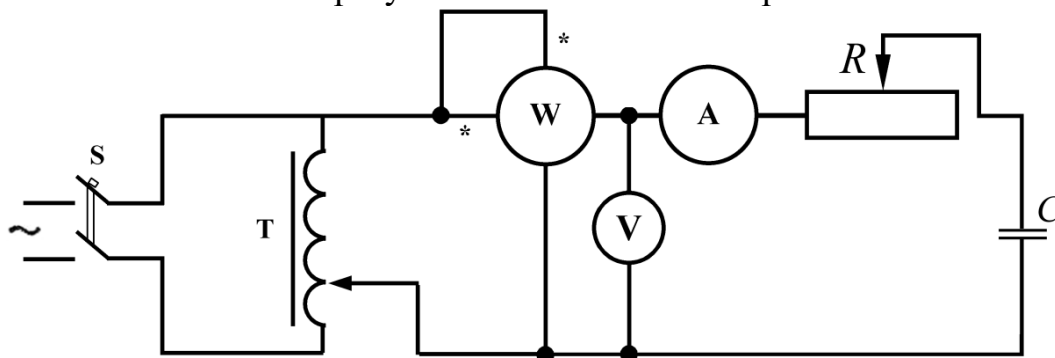


Рисунок 2. Схема для исследования последовательной цепи переменного тока, содержащей реостат и конденсатор

Таблица 1 Результаты измерений и вычислений в ходе эксперимента

Номер опыта	Данные наблюдений			Данные вычислений										
	U, В	I, А	P, Вт	Z, Ом	R, Ом	X <sub>C</sub> , Ом	C, мкф	Cosφ	Sinφ	φ, рад	U <sub>a</sub> , В	U <sub>C</sub> , В	S, В*А	Q <sub>C</sub> , вар

#### Контрольные вопросы

1. От каких величин зависит сдвиг фаз между напряжением и током?
2. Запишите формулы для расчета косинуса угла сдвига фаз между векторами напряжения и тока.
3. Как рассчитать полное сопротивление цепи, если известны активное и емкостное сопротивление, соединенные последовательно?
4. Запишите формулу для расчета активной мощности в цепи с активно–емкостной нагрузкой.
5. Запишите формулы для расчета силы тока в цепи, содержащей реальный конденсатор.
6. Каковы особенности энергетических процессов в цепи с реальным конденсатором?

Лабораторная работа № 12

Тема: «Построение векторных диаграмм»

Цель работы: Освоить составление уравнений, описывающих синусоидальную величину. Выполнить сложение и вычитание векторов.

Краткие теоретические сведения

Синусоидальные величины изображают двумя способами:

- 1 – графиками в прямоугольной системе координат;
- 2 – вращающимися векторами.

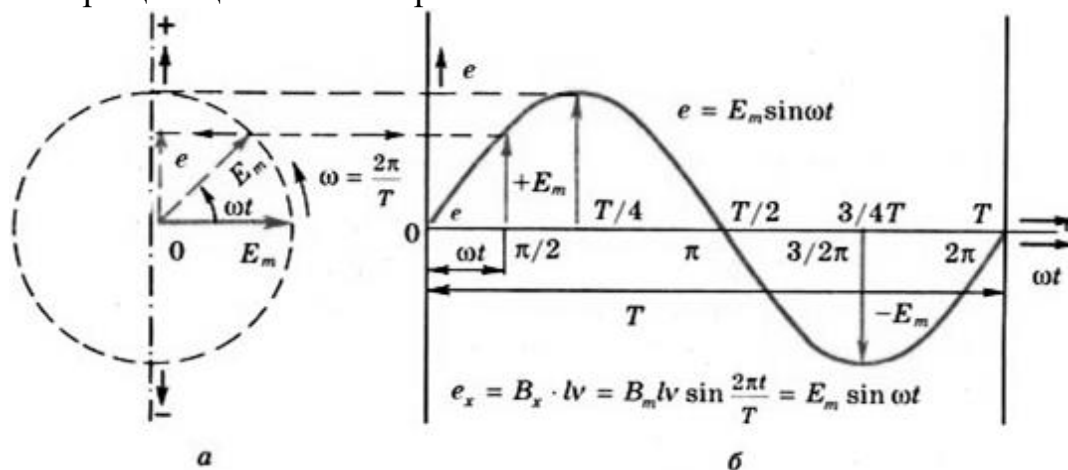


Рисунок 1. Изображение синусоидальных величин

При построении векторов положительные углы отсчитывают от положительного направления горизонтальной оси против вращения часовой стрелки, а отрицательные по ее движению.

В процессе расчета электрической цепи определяется ряд синусоидальных величин. Все их можно изобразить на одном чертеже при помощи вращающихся векторов, привязав к одной паре взаимно перпендикулярных осей.

Совокупность векторов, изображающих на одном чертеже несколько синусоидальных величин одинаковой частоты в начальный момент времени, называется векторной диаграммой.

Если требуется сложить, например, два тока, заданных уравнениями  $I = I_m \sin(\omega t + \psi_1)$  и  $I = I_m \sin(\omega t + \psi_2)$ , то выражение суммы  $i = i_1 + i_2 = I_{1m} \sin(\omega t + \psi_1) + I_{2m} \sin(\omega t + \psi_2)$  оказывается громоздким, из него не видны амплитуда и начальная фаза результирующего тока. Очень просто сложение и вычитание синусоидальных величин осуществляется по правилам сложения и вычитания векторов.

Сложим два заданных тока  $i_1$  и  $i_2$  по известному правилу сложения векторов (рис.2, а). Для этого изобразим токи в виде векторов из общего начала 0. Результирующий вектор, найдем как диагональ параллелограмма построенного на слагаемых векторах  $I_m = I_{1m} + I_{2m}$ .

Сложение векторов, особенно трех и более, удобнее вести в таком порядке: один вектор остается на месте, другие переносятся параллельно самим себе так, чтобы начало последующего вектора совпало с концом предыдущего. Вектор  $I_m$

(рис. 2, б) проведенный из начала первого вектора в конец последнего представляет собой сумму всех векторов

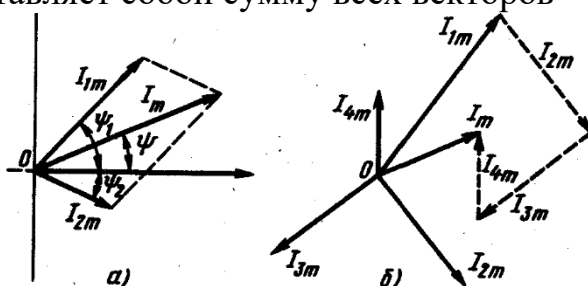


Рисунок 2. Сложение синусоидальных величин

Вычитание одного вектора из другого заменяют сложением первого вектора (уменьшаемого) с вычитаемым вектором, повернутым на  $180^\circ$ , т.е.  $I_m = I_{1m} - I_{2m} = I_{1m} + (-I_{2m})$ .

При сложении синусоидальных величин в отдельных случаях можно применить аналитическое решение применительно к рис. 3: а – сложение модулей векторов; б – вычитание модулей векторов, в – по теореме Пифагора.

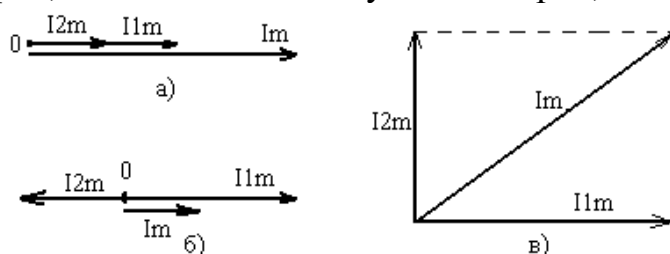


Рисунок 3. Сложение векторов

#### Порядок выполнения работы

1. Составить уравнение, описывающее заданную синусоидальную величину.
2. Подобрать масштаб и построить векторную диаграмму.
3. Выполнить сложение и вычитание векторов, в соответствии с заданием для своего варианта (см. таблицу 1).



Таблица 1. Варианты заданий

№ варианта	Величина	Амплитудное значение	Фаза	Вычислить
1	$i_1,$ $i_2$	5 10	$\omega t - 30^0$ $\omega t$	$i_3 = i_1 - i_2; i_4 = i_2 - i_1;$ $i_5 = i_1 + i_2$
2	$u_1,$ $u_2$	30 45	$\omega t + 60^0$ $\omega t - 30^0$	$u_3 = u_1 - u_2; u_4 = u_2 - u_1;$ $u_5 = u_1 + u_2$
3	$e_1,$ $e_2$	50 60	$\omega t + 40^0$ $\omega t - 20^0$	$e_3 = e_1 - e_2; e_4 = e_2 - e_1;$ $e_5 = e_1 + e_2$
4	$i_1,$ $i_2$	100 90	$\omega t + 80^0$ $\omega t + 10^0$	$i_3 = i_1 - i_2; i_4 = i_2 - i_1;$ $i_5 = i_1 + i_2$
5	$u_1,$ $u_2$	120 140	$\omega t - 130^0$ $\omega t - 80^0$	$u_3 = u_1 - u_2; u_4 = u_2 - u_1;$ $u_5 = u_1 + u_2$
6	$e_1,$ $e_2$	180 170	$\omega t - 30^0$ $\omega t - 90^0$	$e_3 = e_1 - e_2; e_4 = e_2 - e_1;$ $e_5 = e_1 + e_2$
7	$i_1,$ $i_2$	50 70	$\omega t - 60^0$ $\omega t - 120^0$	$i_3 = i_1 - i_2; i_4 = i_2 - i_1;$ $i_5 = i_1 + i_2$
8	$u_1,$ $u_2$	30 45	$\omega t + 40^0$ $\omega t + 70^0$	$u_3 = u_1 - u_2; u_4 = u_2 - u_1;$ $u_5 = u_1 + u_2$
9	$e_1,$ $e_2$	100 120	$\omega t - 30^0$ $\omega t - 70^0$	$e_3 = e_1 - e_2; e_4 = e_2 - e_1;$ $e_5 = e_1 + e_2$
10	$i_1,$ $i_2$	190 170	$\omega t + 120^0$ $\omega t + 180^0$	$i_3 = i_1 - i_2; i_4 = i_2 - i_1;$ $i_5 = i_1 + i_2$
11	$u_1,$ $u_2$	80 40	$\omega t - 60^0$ $\omega t - 90^0$	$u_3 = u_1 - u_2; u_4 = u_2 - u_1;$ $u_5 = u_1 + u_2$
12	$e_1,$ $e_2$	90 75	$\omega t + 100^0$ $\omega t + 150^0$	$e_3 = e_1 - e_2; e_4 = e_2 - e_1;$ $e_5 = e_1 + e_2$
13	$i_1,$ $i_2$	200 180	$\omega t - 130^0$ $\omega t - 90^0$	$i_3 = i_1 - i_2; i_4 = i_2 - i_1;$ $i_5 = i_1 + i_2$
14	$u_1,$ $u_2$	220 200	$\omega t + 80^0$ $\omega t + 20^0$	$u_3 = u_1 - u_2; u_4 = u_2 - u_1;$ $u_5 = u_1 + u_2$
15	$e_1,$ $e_2$	200 170	$\omega t - 180^0$ $\omega t - 150^0$	$e_3 = e_1 - e_2; e_4 = e_2 - e_1;$ $e_5 = e_1 + e_2$
16	$i_1,$ $i_2$	190 210	$\omega t + 100^0$ $\omega t + 70^0$	$i_3 = i_1 - i_2; i_4 = i_2 - i_1;$ $i_5 = i_1 + i_2$
17	$u_1,$ $u_2$	200 185	$\omega t - 120^0$ $\omega t - 140^0$	$u_3 = u_1 - u_2; u_4 = u_2 - u_1;$ $u_5 = u_1 + u_2$

18	$e_1,$ $e_2$	60 80	$\omega t + 50^0$ $\omega t - 10^0$	$e_3 = e_1 - e_2; e_4 = e_2 - e_1;$ $e_5 = e_1 + e_2$
19	$i_1,$ $i_2$	70 90	$\omega t - 60^0$ $\omega t - 30^0$	$i_3 = i_1 - i_2; i_4 = i_2 - i_1;$ $i_5 = i_1 + i_2$
20	$u_1,$ $u_2$	120 150	$\omega t + 20^0$ $\omega t - 10^0$	$u_3 = u_1 - u_2; u_4 = u_2 - u_1;$ $u_5 = u_1 + u_2$
21	$e_1,$ $e_2$	160 180	$\omega t - 110^0$ $\omega t - 150^0$	$e_3 = e_1 - e_2; e_4 = e_2 - e_1;$ $e_5 = e_1 + e_2$
22	$i_1,$ $i_2$	140 130	$\omega t + 80^0$ $\omega t + 50^0$	$i_3 = i_1 - i_2; i_4 = i_2 - i_1;$ $i_5 = i_1 + i_2$
23	$u_1,$ $u_2$	130 150	$\omega t - 100^0$ $\omega t - 90^0$	$u_3 = u_1 - u_2; u_4 = u_2 - u_1;$ $u_5 = u_1 + u_2$
24	$e_1,$ $e_2$	180 160	$\omega t + 10^0$ $\omega t + 50^0$	$e_3 = e_1 - e_2; e_4 = e_2 - e_1;$ $e_5 = e_1 + e_2$
25	$i_1,$ $i_2$	50 75	$\omega t - 30^0$ $\omega t$	$i_3 = i_1 - i_2; i_4 = i_2 - i_1;$ $i_5 = i_1 + i_2$

4. Сделать выводы и оформить отчет.

Лабораторная работа № 13

Тема: «Влияние воздушного зазора на величину характеристик магнитного поля магнитное сопротивление цепи».

Цель работы: исследовать влияние воздушного зазора на магнитное сопротивление цепи.

Краткие теоретические сведения

Катушка индуктивности с ферромагнитным сердечником является основным элементом феррорезонансных стабилизаторов напряжения, умножителей частоты, регулируемых трансформаторов и многих других электрических аппаратов. Ферромагнитный (стальной) сердечник вводится в катушку для увеличения магнитного потока катушки, а следовательно и ее индуктивности. Известно, что эквивалентная индуктивность катушки  $L$  равна отношению потокосцепления  $\Psi$  к току, протекающему через катушку  $I$ . Потокосцепление  $\Psi$  обусловлено магнитным потоком катушки, создаваемым внутри катушки и окружающем катушку в пространстве.

Абсолютная магнитная проницаемость стали  $\mu_a$  в сотни раз больше магнитной проницаемости воздуха  $\mu_0$ :  $\mu_a = \mu_0 \mu$ , где  $\mu$  – относительная магнитная проницаемость. Значит, магнитное сопротивление  $R_M$  цепи со сталью в сотни раз меньше, чем магнитное сопротивление цепи катушки без сердечника.

По закону Ома для магнитной цепи поток  $\Phi$  определяется:  $\Phi = \frac{IW}{R_M} = \frac{IW}{\frac{l}{\mu\mu_0}}$ , где:  $l$

– длина средней силовой линии,  $S$  – поперечное сечение магнитопровода.

Следовательно, уменьшение  $R_M$  в сотни раз вызывает увеличение в сотни раз потока  $\Phi$ . В этом заключается основное назначение стального сердечника.

Если к катушке приложено переменное напряжение, то сердечник перемагничивается. В нем возникают потери на перемагничивание (потери на гистерезис) и потери на вихревые токи. Суммарные потери в сердечнике называют потерями в стали и обозначают  $P_{ст}$ .

Действующее значение тока в катушке определяется формулой:

$$I = \frac{U}{\sqrt{r^2 + (\omega L)^2}}, \text{ где: } \omega - \text{частота питающей сети, } r - \text{суммарное активное}$$

сопротивление катушки, обусловленное сопротивлением обмоток,  $\omega L = X_L$  – индуктивное сопротивление катушки.

Индуктивность катушки с сердечником значительно выше, чем без него, следовательно, и ток в катушке с сердечником, включенной на переменное напряжение, значительно меньше, чем ток в катушке без сердечника.

Если в магнитопроводе появляется воздушный зазор, то индуктивность  $L$  катушки, равная  $L = \frac{W\Phi}{I} = \frac{W}{I} \frac{IW}{R_M} = \frac{W^2}{R_M}$  также уменьшается с увеличением зазора.

При средних индукциях потери в стали  $P_{ст}$  пропорциональны квадрату амплитуды магнитной индукции.

Во время опыта приложенное к катушке напряжение поддерживается постоянным. Если пренебречь активным сопротивлением и потоком рассеяния, то можно считать, что приложенное  $U$  уравновешивается э. д.с.  $E$ , индуктированной в катушке потоком  $\Phi$ .

Следовательно:  $U = E = 4,44fW\Phi_M = 4,44fWB_M S$ .

Отсюда следует, что если  $U = \text{const}$ , то и  $B_M$  также величина постоянная. В действительности же  $B_M$  уменьшается, но незначительно. Почти неизменными остаются и потери в стали  $P_{ст}$ . Из закона Ома для магнитной цепи следует, что при увеличении зазора увеличивается магнитное сопротивление цепи  $R_M$  и намагничивающий ток  $I_W = \Phi R_M$ .

### Порядок выполнения работы

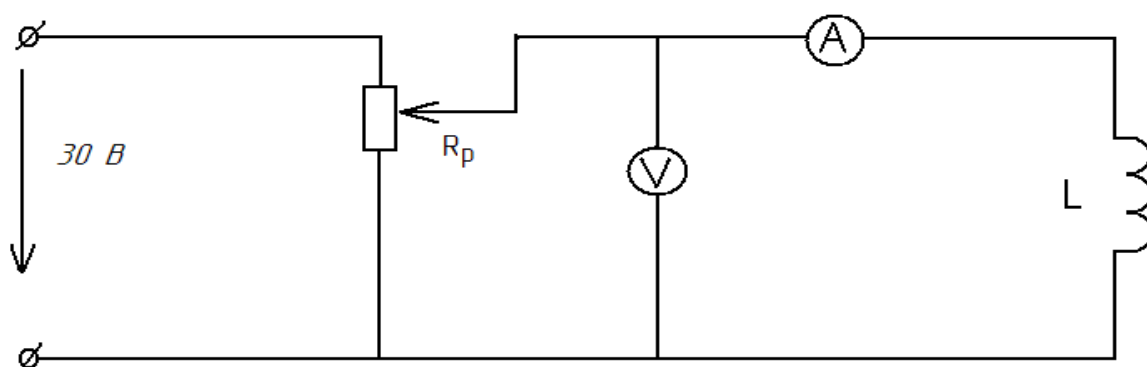


Рисунок 1. Электрическая схема цепи с катушкой индуктивности.

1. Собрать электрическую схему опыта (рисунок 1) и дать её проверить руководителю.
2. Включить цепь, установить по вольтметру заданное напряжение, для 6-ти положений сердечника катушки, снять показания амперметра и записать в таблицу 1.

Таблица 1 Результаты измерений и вычислений в ходе эксперимента

№ п/п	Измерить			Вычислить						прим
	$\delta$	$U$	$I$	$H$	$B$	$\mu_a$	$\Phi$	$R_m$	$L$	
	мм	В	А	А/см	Тл	Гн/м	Вб	Ом	Гн	
1	10									
2	20									
3	30									
4	40									
6	50									
7	60									

### Расчётные формулы

1. Значение напряжённости магнитного поля в сердечнике определяют по формуле:  $H = \frac{IN}{L_{cp}}$ , где  $I$  – сила тока в обмотке,  $N$  – число витков обмотки ( $N=100$  витков),  $L_{cp}$  – длина катушки по средней линии ( $L=6$  см).

2. Значение магнитной индукции магнитного поля в сердечнике определяется по основной кривой намагниченности, приведённой в описании. Материал сердечника – литая сталь.

3. Абсолютную магнитную проницаемость стали сердечника определяют по формуле:  $\mu_a = \frac{B}{H}$ .

4. Магнитное сопротивление цепи определяют по формуле:  $R_M = \frac{L_{cp}}{\mu_a S}$ , где  $S$  – сечение сердечника,  $S = \frac{\pi D^2}{4}$ ,  $D_{cp}$  – диаметр сердечника,  $D=22$ мм.

5. Индуктивность катушки определяют по формуле:  $L = \frac{N\Phi}{I}$ .

6. Сделать выводы по работе.

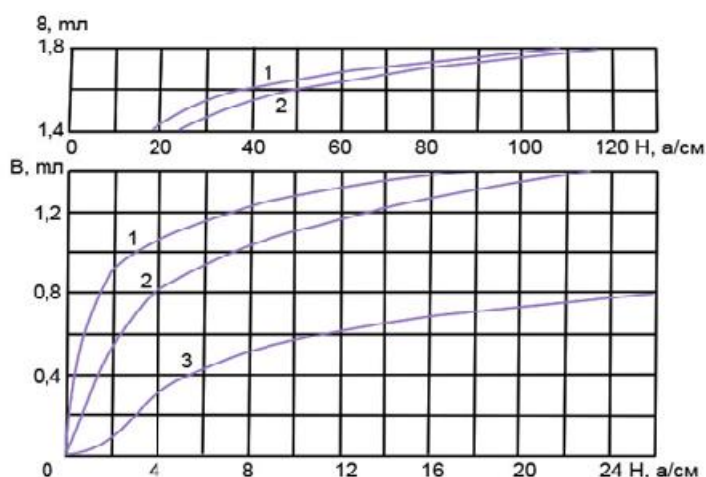


Рисунок 2. Кривые намагничивания: 1 – электротехническая сталь, 2 – литая сталь, 3 – чугун.

### Контрольные вопросы

1. Как влияет воздушный зазор на магнитное сопротивление цепи?
2. Как влияет воздушный зазор на индуктивность катушки? Объяснить на графике.
3. Какая формула выражает взаимосвязь между магнитной индукцией и напряжённостью магнитного поля?
4. Приведите математическое выражение магнитного сопротивления, индуктивности катушки.
5. Дайте формулировку закона Ома для магнитной цепи

6. Почему уменьшается ток при введении в катушку железного сердечника (при условии, что напряжение остается неизменным)?
7. В какой из двух одинаковых катушек, при равных напряжениях на зажимах, ток больше: в катушке с железным сердечником или без него?
8. Начертить векторную диаграмму для идеальной катушки индуктивности.
9. Начертить векторную диаграмму для реальной катушки индуктивности.
10. Как зависят потери в железе от магнитной индукции и частоты?
11. Как зависит  $\mu$  от напряженности  $H$  и магнитной индукции  $B$ ?

Лабораторная работа №14

Тема: «Исследование последовательной резонансной цепи»

Цель работы: проверить практически и уяснить, какие физические явления происходят в цепи переменного тока при последовательном соединении R, L, C; рассчитать параметры отдельных элементов электрической цепи; построить по опытным данным векторные диаграммы.

Теоретические сведения

При подведении к зажимам последовательно соединенных активного сопротивления  $r$ , индуктивности  $L$  и емкости  $C$  синусоидального напряжения  $u = U_m \sin \omega t$  (рис. 1) в цепи устанавливается ток  $i = I_m \sin(\omega t - \varphi)$ .

Сдвиг фаз между напряжением и током определяется по формуле  $\varphi = \arctg \frac{x_L - x_C}{r}$ , где  $x_L = 2\pi fL$ ,  $x_C = \frac{1}{(2\pi fC)}$  – соответственно индуктивное и емкостное сопротивления.

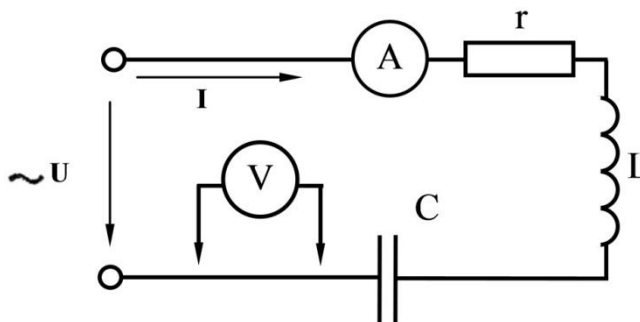


Рисунок 1. Цепь переменного тока с последовательным соединением элементов

Действующее значение тока цепи можно найти по закону Ома:  $I = \frac{U}{\sqrt{r^2 + (x_L - x_C)^2}} = \frac{U}{Z}$ , где  $Z = \sqrt{r^2 + (x_L - x_C)^2}$  – полное сопротивление цепи.

Если  $x_L > x_C$ , то  $U_L > U_C$  – ток в этом случае отстает от напряжения сети (рис.2,а). В случае  $x_L < x_C$  и  $U_L < U_C$  – ток опережает напряжение (рисунок 2,в). Когда  $x_L = x_C$ , то  $U_L = U_C$  – ток и напряжение совпадают по фазе (рисунок 2,б). Этот случай называется резонансом напряжений, он имеет место при резонансной частоте  $f_0 = \frac{1}{2\pi\sqrt{LC}}$

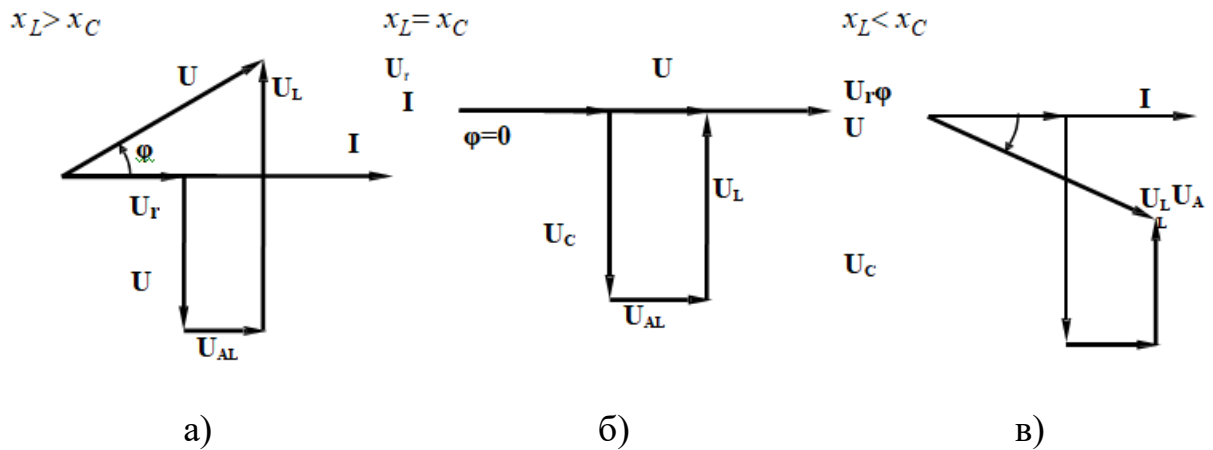


Рисунок 2. Векторные диаграммы при последовательном соединении резистора, индуктивной катушки и конденсатора

Цепь при резонансе ведет себя так, как будто содержит только одно активное сопротивление, когда наступает резонанс, то реактивное сопротивление цепи  $x = x_L - x_C = 0$ ; полное сопротивление цепи  $Z = r$ , ток  $I_0 = \frac{U}{r}$ , коэффициент мощности  $\cos \varphi = 1$ . Резонанс может быть получен подбором параметров цепи при заданной частоте сети или частоты сети при заданных параметрах цели. Для цепи с последовательным соединением резистора, индуктивной катушки и конденсатора по измеренным значениям напряжения  $U_r, U_C, U_L, U$  тока  $I$  и активной мощности  $P$  можно определить параметры цепи. Сопротивление резистора  $r = \frac{U_r}{I}$ , емкостное сопротивление  $x_C = \frac{U_C}{I}$ . Определив  $x_C$  и зная промышленную частоту тока  $f = 50$  Гц, можно найти емкость конденсатора:  $C = \frac{1}{2\pi f x_C}$ . Мощность  $P$  найдем из формулы  $P = UI \cdot \cos \varphi$ , значение  $\varphi$  определим из выражения  $\varphi = \arcsin \frac{U_L - U_C}{U}$ .

Параметры катушки определяются следующим образом: полное сопротивление  $z_L = \frac{U_L}{I}$ , т.к.  $z_L = \sqrt{R_L^2 + x_L^2}$ , где  $R_L$  – активное сопротивление, то  $x_L = \sqrt{z_L^2 - R_L^2}$ . Активное сопротивление всей цепи  $R = \frac{P}{I^2}$ , тогда активное сопротивление катушки равно  $R_L = R - r$ . Находим  $x_L$  по формуле  $x_L = \sqrt{z_L^2 - R_L^2}$ . Определив  $x_L = 2\pi \cdot f \cdot L$  определяем индуктивность катушки:  $L = \frac{x_L}{2\pi \cdot f}$ . Зная параметры катушки, можно вычислить активное напряжение катушки  $U_{AL} = IR_L$  и индуктивное напряжения катушки  $U_{pL} = Ix_L$ .

#### Порядок выполнения работы

1. Ознакомиться с приборами и оборудованием, предназначенными для выполнения лабораторной работы.



2. Собрать схему согласно рисунку 1 и подключить ее к источнику питания.
3. После проверки преподавателем правильности соединений включить «сеть».
4. Настроить последовательный контур в резонанс.
5. Измерить напряжение на  $r$ ,  $L$ ,  $C$ . Результаты наблюдений занести в таблицу 1.
6. Повторить наблюдения при различных значениях емкости конденсатора  $C$ . Показания приборов занести в таблицу 1.
7. По результатам наблюдений произвести вычисления величин, указанных в таблице 1.
8. Для всех опытов построить в масштабе векторные диаграммы тока и напряжений.
9. Составить отчет по результатам выполненной работы.

Таблица 1 Результаты измерений и вычислений в ходе эксперимента

Номер	Данные наблюдений					Результаты вычислений										
	$U, В$	$I, А$	$U_r, В$	$U_L, В$	$U_C, В$	$r, Ом$	$Z_L, Ом$	$R_L, Ом$	$U_{AL}, В$	$x_L, Ом$	$U_{pL}, В$	$L, Гн$	$x_C, Ом$	$C, мкФ$	$\varphi, град$	$\cos\varphi$

#### Содержание отчета

1. Тема и цель лабораторной работы.
2. Порядок выполнения работы.
3. Принципиальная схема эксперимента.
4. Таблица с результатами измерений и расчетов.
5. Векторные диаграммы.
6. Выводы, сделанные по лабораторной работе.

#### Контрольные вопросы

1. От каких величин зависит сдвиг фаз между напряжением и током?
2. Как рассчитать действующий ток линейной неразветвленной электрической цепи синусоидального тока с приемниками, характеризуемыми параметрами:  $r$ ,  $L$ ,  $C$ ?
3. Как определяется полное сопротивление цепи переменного тока?
4. Какое явление называют резонансом напряжений и каковы его характерные признаки?
5. Чему равен коэффициент мощности при резонансе?

Лабораторная работа №15

Тема: «Исследование цепи переменного тока при параллельном соединении катушки индуктивности и конденсатора»

Цель работы: проверить практически и уяснить, какие физические явления происходят в цепи переменного тока; рассчитать параметры отдельных элементов электрической цепи; построить по опытным данным векторные диаграммы.

Теоретические сведения

Рассмотрим электрическую цепь, состоящую из двух параллельных ветвей, одна из которых содержит активное сопротивление  $R_1$ , индуктивность  $L_1$ , а другая емкость  $C_2$  (рисунок 1). Действующее значение тока в каждой ветви определяется по закону Ома.

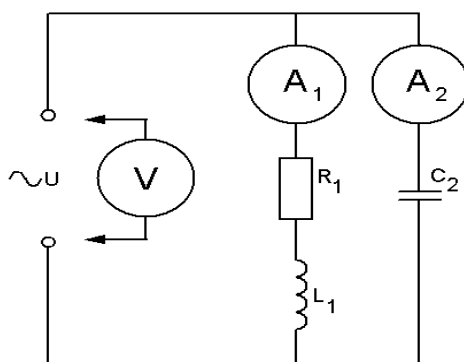


Рисунок 1. Цепь переменного тока при параллельном соединении катушки индуктивности и конденсатора

Ток в первой цепи:  $I_1 = \frac{U}{z_1} = \frac{U}{\sqrt{R_1^2 + X_{L_1}^2}}$ . Этот ток отстает по фазе от напряжения на угол  $\varphi_1$  (рисунок 2), косинус которого  $\cos \varphi_1 = \frac{R_1}{z_1}$ . Активная составляющая тока в первой ветви  $I_{a1} = I_1 \cdot \cos \varphi_1$ , а реактивная составляющая в этой ветви  $I_{p1} = I_{L_1} = I_1 \cdot \sin \varphi_1$ . Ток во второй ветви, содержащей емкость, опережает приложенное напряжение на угол  $90^\circ$  и находится по формуле:  $I_2 = I_{C_2} = \frac{U}{x_{C_2}}$ .

Ток до разветвления может быть определен как геометрическая сумма токов ветвей, тогда,  $I = \sqrt{I_a^2 + I_p^2}$  или  $I = \sqrt{I_a^2 + (I_{L_1} - I_{C_2})^2}$ , где  $I_a = I_{a1}$ ,  $I_p = I_{L_1} - I_{C_2}$ . Этот ток может отставать на угол  $\varphi$  от напряжения цепи, если  $I_L > I_C$  (рисунок 2); опережать его, если  $I_L < I_C$  (рисунок 4); или совпадать по фазе с ним, если  $I_L = I_C$  (рисунок 3). В последнем случае наступает явление резонанса токов.

При резонансе токов  $I_p = 0$ ,  $I = I_a$ ,  $P = UI$ , так как  $\varphi = 0$ , а  $\cos \varphi = 1$ . Отсутствие влияния реактивных сопротивлений на значение тока  $I$  при резонансе токов объясняется взаимной компенсацией реактивных составляющих токов  $I_L$  и  $I_C$ , которые сдвинуты по фазе на  $180^\circ$  и имеют одинаковые абсолютные значения.

Следует помнить, что при резонансе токов токи ветвей могут быть больше тока вне разветвленной части цепи, который в момент резонанса достигает минимального значения.

Для цепи с последовательным соединением элементов можно определить параметры по измеренным значениям напряжений  $U_{L1}, U_{R1}, U$ , и токов  $I_1, I_2, I$ .

Мощность  $P_1$  определим, как  $P_1 = UI_1 \cos \varphi_1$ , где значение  $\varphi_1$  определим из выражения:  $\varphi_1 = \arcsin \frac{U_{L1}}{U}$ . Сопротивление резистора  $R_1$  определим, как  $R_1 = \frac{UR_1}{I_1}$ .

Емкостное сопротивление определим по формуле  $X_C = \frac{UC_2}{I_2}$ . Зная промышленную частоту тока, определим емкость конденсатора  $C_2 = \frac{1}{\omega X_{C2}}$ .

Параметры катушки определим следующим образом: полное сопротивление

$$Z_{L1} = \frac{U_{L1}}{I_1} \text{ или } Z_{L1} = \sqrt{r_1^2 + X_{L1}^2}, \text{ где } r_1 - \text{активное сопротивление катушки.}$$

Активное сопротивление первой ветви определим как  $R_{1a} = \frac{P_1}{I_1^2}$ , тогда

$$r_1 = R_{1a} - R_1, \text{ а } X_{L1} = \sqrt{Z_{L1}^2 - r_1^2}. \text{ Индуктивность катушки равна } L_1 = \frac{X_{L1}}{\omega}.$$

Порядок выполнения работы

1. Ознакомиться с приборами и оборудованием, предназначенными для выполнения лабораторной работы.
2. Собрать схему согласно рисунку 1 и подключить ее к источнику питания.
3. После проверки преподавателем правильности соединений включить «сеть».
4. Измерить токи в ветвях и напряжение на приемниках цепи. Результаты наблюдений занести в таблицу 1.
5. Повторить наблюдения при различных напряжениях. Показания приборов занести в таблицу 1.
6. По результатам наблюдений произвести вычисления величин, указанных в табл. 1.
7. Для всех опытов построить в масштабе векторные диаграммы тока и напряжений.
8. Составить отчет по результатам выполненной работы.

Таблица 1 Результаты измерений и вычислений в ходе эксперимента

Номер	Данные наблюдений						Результаты вычислений							
	U, В	I <sub>1</sub> , А	I <sub>2</sub> , А	U <sub>L1</sub> , В	U <sub>R1</sub> , В	I, А	sin φ <sub>1</sub>	cos φ <sub>1</sub>	L <sub>1</sub> , Гн	I <sub>a1</sub> , А	I <sub>p1</sub> , А	C <sub>2</sub> , мкФ	R <sub>1</sub> , Ом	I, А

### Контрольные вопросы

1. Как рассчитать действующий ток в неразветвлённой части линейной разветвлённой электрической цепи синусоидального тока?
2. Что означает резонанс токов и при каких условиях он возникает?
3. Чему равен коэффициент мощности электрической цепи при резонансе?
4. Могут ли действующие токи параллельно соединённых ветвей электрической цепи превышать действующий ток в её неразветвлённой части?
5. Каким образом может быть получен резонанс токов?
6. Какими величинами нужно располагать для расчета емкости конденсаторной батареи, повышающий коэффициент мощности до заданного значения?

Лабораторная работа №16

Тема «Исследование трёхфазной цепи при соединении приёмника треугольником»

Цель работы: установить соотношения между линейными и фазными токами и напряжениями при различной нагрузке фаз, выявить на опыте влияние обрыва линейного провода на работу трехфазного потребителя, построить векторные диаграммы при симметричной и несимметричной нагрузке фаз.

Краткие теоретические сведения

Каждая фаза приемника при соединении треугольником (рис. 1) подключена к двум линейным проводам. Поэтому независимо от значения и характера сопротивлений приемника каждое фазное напряжение равно соответствующему линейному напряжению  $U_{\phi} = U_{л}$ .

Соединение нескольких обмоток источника в замкнутый контур возможно лишь в том случае, если сумма всех ЭДС этого контура равна нулю.

Это требование выполняется при таком порядке соединения, когда конец предыдущей обмотки соединяется с началом следующей. Например, конец X фазы А соединен с началом фазы В в общей точке ХВ, конец Y фазы В соединен с началом фазы С в общей точке YС и конец Z фазы С соединен с началом фазы А в общей точке ZА.

Симметричная система ЭДС, действующих в контуре, дает сумму, равную нулю:  $E_A + E_B + E_C = 0$ .

В этом случае при холостом ходе источника ток в обмотках отсутствует.

Ток каждого приемника, входящего в соединение треугольника, является фазным:  $I_{\phi} = \frac{U_{\phi}}{Z_{\phi}}$ , где  $U_{\phi}$  – фазное напряжение данного приемника;  $Z_{\phi}$  – его полное сопротивление.

Фазные токи  $I_{AB}, I_{BC}, I_{CA}$  в общем случае не равны линейным токам  $I_A, I_B, I_C$

Применяя первый закон Кирхгофа к узловым токам А, В и С, можно получить следующие соотношения между линейными и фазными токами:

$$I_A = I_{AB} - I_{CA}, \quad I_B = I_{BC} - I_{AB}, \quad I_C = I_{CA} - I_{BC}.$$

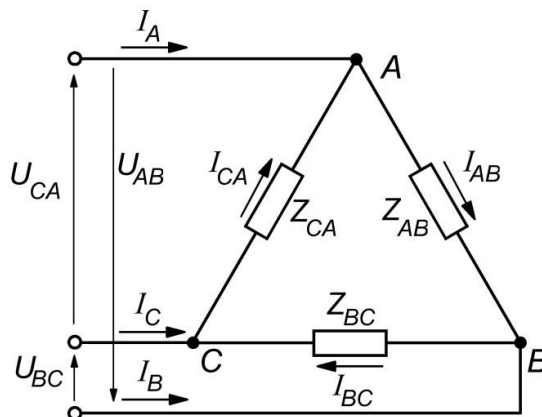


Рисунок 1 Схема соединения фаз приемника треугольником

Нагрузку называют симметричной, если  $Z_{AB}, Z_{BC}, Z_{CA}$  приемников одинаковы (по величине и характеру):  $Z_{AB} = Z_{BC} = Z_{CA} = Z_{\phi}$ ; сдвиги фаз  $\varphi_{AB}, \varphi_{BC}, \varphi_{CA}$  между

фазными напряжениями и соответствующими им фазными токами равны между собой:  $\varphi_{AB} = \varphi_{BC} = \varphi_{CA} = \varphi$ . При симметричной нагрузке фазные напряжения  $U_{AB} = U_{BC} = U_{CA}$  одинаковы, фазные токи  $I_{AB}, I_{BC}, I_{CA}$  равны между собой, сдвиги фаз между напряжениями и токами  $U_{AB}$  и  $I_{AB}$ ,  $U_{BC}$  и  $I_{BC}$ ,  $U_{CA}$  и  $I_{CA}$  одинаковы и определяются по формуле  $\varphi = \arctg(X_\varphi / R_\varphi)$ , где  $X_\varphi$  – реактивное сопротивление фазных нагрузок;  $R_\varphi$  – ее активное сопротивление.

Векторные диаграммы фазных (линейных) напряжений, а также фазных и линейных токов при симметричной активно-индуктивной нагрузке приведены на рисунке 2.

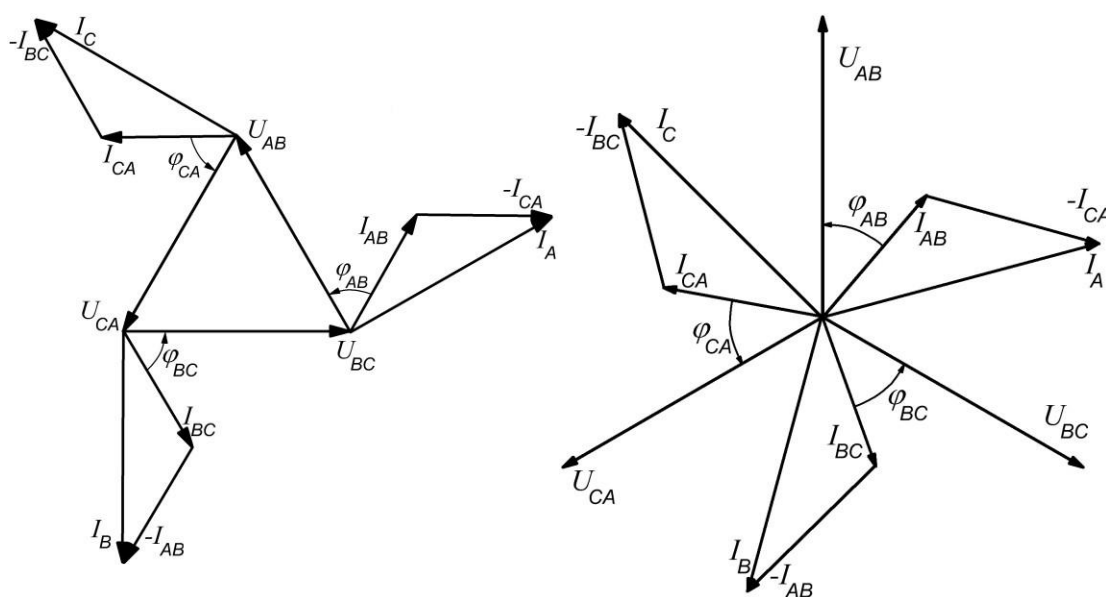


Рисунок 2 Векторные диаграммы при соединении приемника треугольником в случае симметричной нагрузки

При симметричной нагрузке равные линейные токи отстают от соответствующих фазных токов на  $\pi/6$  и превышают их в  $\sqrt{3}$  раз, т.е.  $I_L = \sqrt{3} * I_\varphi$ . При несимметричной нагрузке, имеющей место при несоблюдении равенства  $Z_{AB} \neq Z_{BC} \neq Z_{CA}$  или  $\varphi_{AB} \neq \varphi_{BC} \neq \varphi_{CA}$  либо обоих равенств, нарушается симметрия как фазных, так и линейных токов.

Всякое изменение нагрузки одной из фаз, при соединении приемников треугольником, вызывает одновременное изменение соответствующих фазного и двух линейных токов, однако не влияет на фазные напряжения и токи других фаз, а также на третий линейный ток.

Обрыв линейного провода нарушает нормальный режим работы трехфазной цепи. При этом приемники одной фазы находятся под номинальным фазным напряжением, а приемники двух других фаз оказываются последовательно соединенными и находятся под этим же напряжением. Фазные напряжения этих приемников прямо пропорциональны их полным сопротивлениям, т.е. приемники

оказываются под напряжением, отличающимся от номинального значения фазного напряжения.

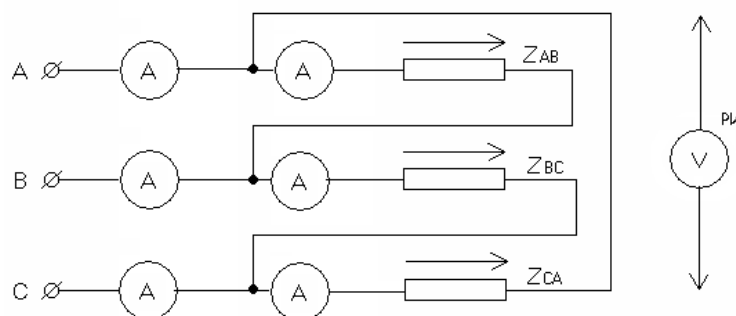


Рисунок 3. Схема для исследования трехфазной электрической цепи при соединении приемника треугольником

#### Порядок выполнения работы

1. Ознакомиться с приборами и оборудованием, предназначенными для выполнения лабораторной работы.
2. Изучить схему электрической цепи (рисунок 3).
3. По схеме собрать все последовательные цепи до входных зажимов А, В, С приемников. Полученные цепи соединить треугольником. Представить собранную цепь для проверки преподавателю.
4. Получив разрешение преподавателя, включить стенд тумблером «АВС». Установить симметричную нагрузку, для чего, изменяя число включенных ламп, добиться, чтобы показания амперметров  $A_{AB}, A_{BC}, A_{CA}$  были одинаковы. С помощью вольтметра со щупами измерить напряжения  $U_{AB}, U_{BC}, U_{CA}$ . Записать показания всех приборов в таблицу 1.
5. Создать несимметричную нагрузку фаз, изменяя число включенных ламп. Повторить измерения токов и напряжений, показания приборов записать в ту же таблицу 1. Не изменяя присоединенную нагрузку, отсоединить одни из линейных проводов, включить трехфазную установку и вновь записать показания всех приборов в таблицу 1.
6. Определить отношение линейного тока к фазному для случая симметричной нагрузки фаз, сравнить его с теоретическим значением этой величины.
7. Подсчитать мощность каждой фазы и полную мощность, потребляемую нагрузкой, результаты вычислений занести в таблицу 1.
8. Построить в масштабе векторные диаграммы напряжений и токов симметричной и несимметричной нагрузки фаз, используя данные таблицы 1.
9. Составить отчет по результатам выполненной работы.

Таблица 1 Результаты измерений и вычислений в ходе эксперимента

Номер опыта	Состояние системы	Данные наблюдений								Результаты вычислений				
		Напряжение, В			Ток, А					Активная мощность, Вт				
		U <sub>AB</sub>	U <sub>BC</sub>	U <sub>CA</sub>	I <sub>A</sub>	I <sub>B</sub>	I <sub>C</sub>	I <sub>A</sub> I <sub>B</sub>	I <sub>B</sub> I <sub>C</sub>	I <sub>C</sub> I <sub>A</sub>	P <sub>A</sub> P <sub>B</sub>	P <sub>B</sub> P <sub>C</sub>	P <sub>C</sub> P <sub>A</sub>	P
1	Симметричная нагрузка													
2	Несимметричная нагрузка													
3	Несимметричная нагрузка с обрывом линейного провода													

Содержание отчета

1. Тема и цель лабораторной работы
2. Порядок выполнения работы.
3. Принципиальная схема эксперимента.
4. Таблицы с результатами измерений и расчетов.
5. Построенные в масштабе векторные диаграммы напряжений и токов симметричной и несимметричной нагрузки фаз (построения рекомендуется выполнять на миллиметровой бумаге).
6. Выводы, сделанные по работе.

Контрольные вопросы

1. Как три однофазных приемника соединить треугольником?
2. Какие существуют зависимости между линейными и фазными токами трехфазной системы при соединении приемников треугольником?
3. Какую трехфазную нагрузку называют симметричной?
4. Какую трехфазную нагрузку называют несимметричной?
5. От каких факторов зависит угол сдвига между фазным напряжением и фазным током?
6. Каково соотношение между линейными и фазными токами и напряжениями для симметричной нагрузки фаз?
7. Как изменятся токи в фазах симметричной нагрузки при обрыве линейного провода А, если, нагрузка соединена треугольником?



Лабораторная работа №17

Тема «Исследование трехфазной цепи при соединении приёмника звездой»

Цель работы: установить соотношения между линейными и фазными токами и напряжениями при различной нагрузке фаз; выявить роль нейтрального провода, построить векторные диаграммы.

Краткие теоретические сведения

На рис. 1 показана связанная система при соединении фаз источника энергии и приемника «звездой». Такую систему легко получить из несвязанной системы.

Концы обмоток источника  $X, Y, Z$  соединяются в общую точку  $N$ , называемую нулевой точкой или нейтралью. Провода, соединяющие начала  $A, B$  и  $C$  обмоток источника с приемником (линейные провода), сохраняются: три провода, присоединенных к концам обмоток, заменяются одним. Благодаря этому в приемнике также образуется нулевая точка  $N'$  (нейтраль). Нулевые точки источника энергии и приемника могут быть связаны проводом, который называется нулевым или нейтральным (рис. 1, а). В этом случае получается связанная четырехпроводная трехфазная система электрических цепей.

В симметричных трехфазных цепях можно отказаться от нулевого провода, так как ток в нем равен нулю. В этом случае связь между источником и приемником, соединенными «звездой», можно осуществлять по трехпроводной схеме (рис. 1, б).

Разность потенциалов между линейными зажимами и нейтралью называется фазным напряжением ( $U_A, U_B, U_C$ ).

Фазные напряжения источника есть напряжения между началами и концами фаз, они отличаются от ЭДС на величину падения напряжения в обмотках. Если сопротивлением обмоток можно пренебречь, то фазные напряжения источника равны соответствующим ЭДС. В симметричной системе они изображаются, так же как и ЭДС, тремя равными по величине векторами, сдвинутыми по фазе на  $120^\circ$  (рис. 2).

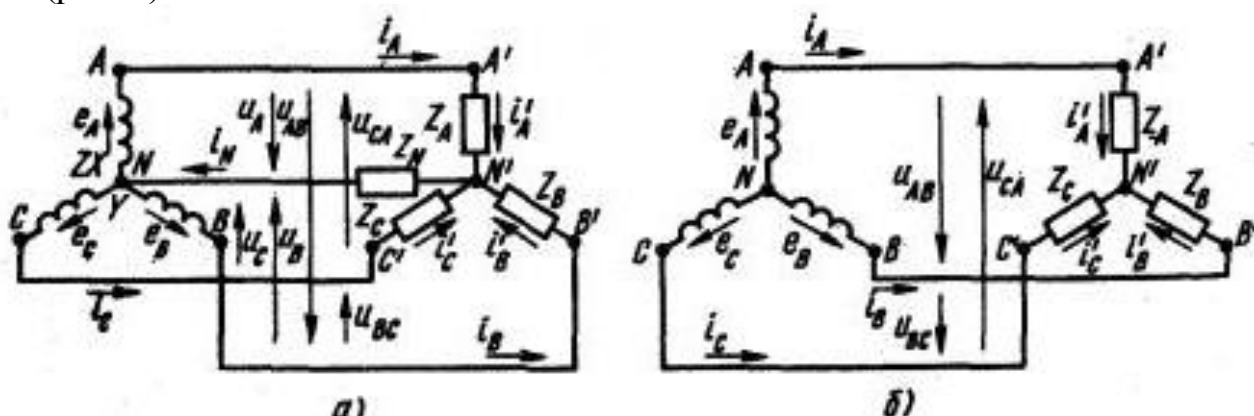


Рисунок 1. Соединение потребителей «звездой»

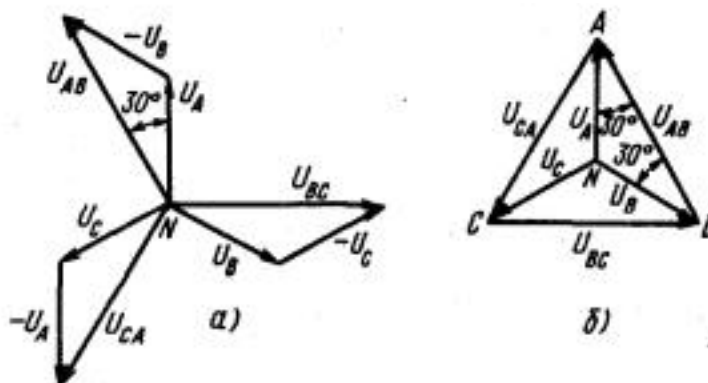


Рисунок 2. Векторные диаграммы

В четырехпроводной и симметричной трехпроводной цепях фазные напряжения в приемнике меньше, чем в источнике, на величину падения напряжения в соединительных проводах. Если сопротивлением проводов можно пренебречь, то фазные напряжения в приемнике считаются такими же, как в источнике.

Разность потенциалов между каждой парой линейных проводов называется линейным напряжением ( $U_{AB}, U_{BC}, U_{CA}$ ).

В соответствии с положительным направлением ЭДС в обмотках источника положительное направление токов в линейных проводах от источника к приемнику, а в нулевом проводе – от приемника к источнику.

В трехфазных цепях различают фазные и линейные токи. Токи в фазах источника и приемника называют фазными (рис. 1  $i'_A, i'_B, i'_C$ ; общее обозначение  $i_\phi$ ). Токи в линейных проводах называют линейными ( $i_A, i_B, i_C$ ; общее обозначение  $i_L$ ).

При соединении звездой в точках перехода из источника в линию и из линии в приемник нет разветвлений, поэтому фазные и линейные токи одинаковы между собой в каждой фазе:  $I_L = I_\phi$ .

При соединении звездой фазные напряжения приемника  $U_A, U_B, U_C$  не равны линейным напряжениям  $U_{AB}, U_{BC}, U_{CA}$ . Эти напряжения связаны между собой векторными уравнениями  $U_{AB} = U_A - U_B$ ,  $U_{BC} = U_B - U_C$ ,  $U_{CA} = U_C - U_A$ . Из схемы (рисунок 1) видно, что при соединении звездой линейные токи равны соответствующим фазным токам:  $I_L = I_\phi$ . Фазный ток  $I_\phi$  зависит от фазного напряжения  $U_\phi$  и его полного сопротивления  $Z_\phi$ , что следует из формулы  $I_\phi = \frac{U_\phi}{Z_\phi}$ .

Ток в нейтральном проводе (для векторов)  $I_N = I_A + I_B + I_C$ .

Если полные сопротивления  $Z_A, Z_B, Z_C$  приёмников одинаковые,  $Z_A = Z_B = Z_C = Z_\phi$ , и сдвиги фаз  $\varphi_A, \varphi_B, \varphi_C$  между фазными напряжениями и соответствующими им фазными токами равны между собой, т.е.  $\varphi_A = \varphi_B = \varphi_C = \varphi$ , нагрузку называют симметричной. При симметричной нагрузке фазные напряжения  $U_A, U_B, U_C$  одинаковы, фазные токи равны между собой:  $I_\phi = \frac{U_\phi}{Z_\phi}$ ,

сдвиги фаз между напряжениями и токами  $U_A$  и  $I_A$ ,  $U_B$  и  $I_B$ ,  $U_C$  и  $I_C$  одинаковы и находятся по формуле:  $\varphi = \arctg(\frac{x_\phi}{R_\phi})$ , где

$x_\phi$  – реактивное сопротивление фазы нагрузки;

$R_\phi$  – её активное сопротивление.

В этом случае между линейными и фазными напряжениями существует зависимость

$$U_L = \sqrt{3} * U_\phi.$$

Векторная диаграмма при симметричной активно-индуктивной нагрузке приведена на рисунке 2. Ток в нейтральном проводе при симметричной нагрузке  $I_A = I_B = I_C = 0$ . Отсюда следует, что при симметричной нагрузке нейтральный провод не нужен.

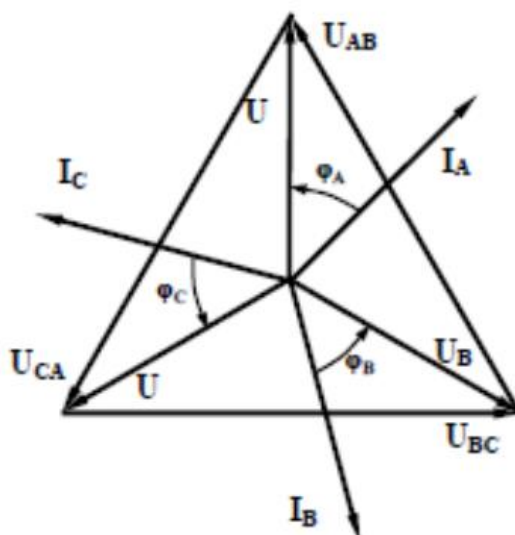


Рисунок 2. Векторная диаграмма при соединении приёмника звездой в случае симметричной нагрузки

Активная мощность трехфазного приемника может быть выражена так:  
 $P = 3 \cdot P_\phi = 3 \cdot U_\phi I_\phi \cos \varphi_\phi = \sqrt{3} U_L I_L \cos \varphi_\phi.$

Если  $Z_A \neq Z_B \neq Z_C$  или  $\varphi_A \neq \varphi_B \neq \varphi_C$  либо два этих условия выполняются вместе, то нагрузка будет несимметричной. При несимметричной нагрузке и наличии нейтрального провода фазные напряжения приемников практически одинаковы:  $Z_A \approx Z_B \approx Z_C$ , а в нейтральном проводе возникает ток  $I_N \neq 0$ , который можно определить графически (рисунок 3) исходя из векторного уравнения  $I_N = I_A + I_B + I_C.$

Особенностью электрической цепи при несимметричной нагрузке является то, что она должна иметь обязательно нейтральный провод. При обрыве нейтрального провода ток  $I_N = 0$ . В этом случае токи  $I_A, I_B, I_C$  изменятся так, чтобы их векторная сумма оказалась равной нулю:  $I_N = I_A + I_B + I_C = 0.$

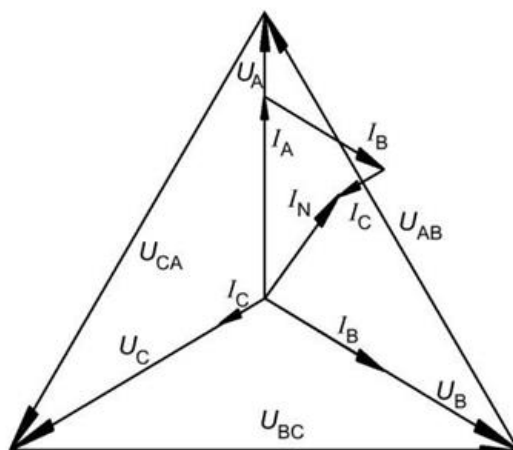


Рисунок 3. Векторная диаграмма при соединении приемника звездой в случае несимметричной нагрузки и при наличии нейтрального провода

При заданных сопротивлениях нагрузки  $Z_A, Z_B, Z_C$  токи могут измениться только за счет изменения фазных напряжений. Следовательно, обрыв нейтрального провода в общем случае приводит к изменению фазных напряжений (рисунок 4).

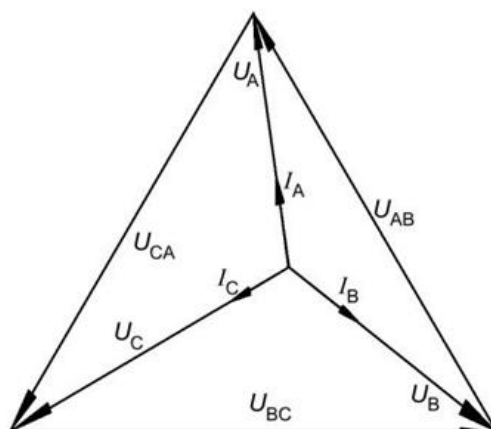


Рисунок 4. Векторная диаграмма при соединении приемника звездой в случае несимметричной нагрузки и обрыве нейтрального провода

В результате приемники оказываются под напряжениями, отличающимися от номинального значения фазного напряжения, что недопустимо. Чтобы этого не произошло, необходимо обращать внимание на целостность нейтрального провода, в цепь которого нельзя ставить выключатели и даже защитные устройства, например предохранители.

Порядок выполнения работы

1. Собрать электрическую схему и дать проверить её преподавателю.

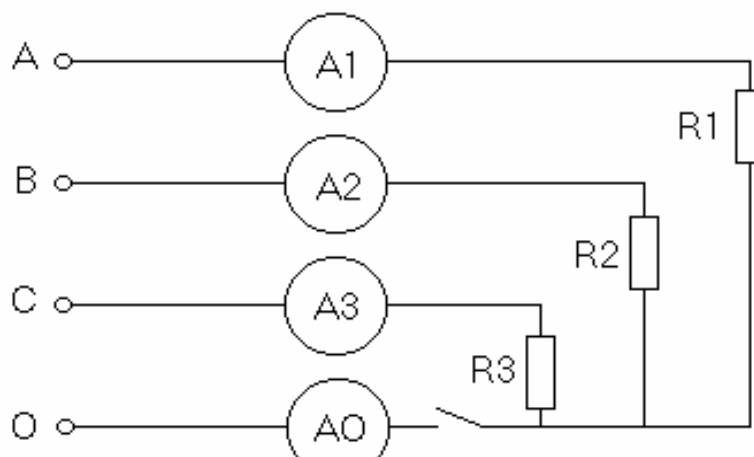


Рисунок 5. Электрическая схема соединения потребителя звездой.

2. При соединённом нейтральном проводе установить равномерную нагрузку фаз, измерить фазные и линейные напряжения, линейные токи. Вычислить фазные мощности  $P_a$ ,  $P_b$ ,  $P_c$ .

3. При отсоединённом нейтральном проводе, оставляя величину сопротивления в фазах A и B неизменными, изменять нагрузку в фазе C. Измерить фазные и линейные напряжения и линейные токи при различных значениях сопротивления фазы C, включая случаи, когда сопротивление фазы C равно 0 (короткое замыкание фазы) и бесконечности (холостой ход фазы). Вычислить фазные мощности.

4. Показания приборов и результаты расчётов записать в таблицу 1.

5. Присоединить нейтральный провод (замкнув SA2), измерить фазные и линейные напряжения, линейные токи и ток в нейтральном проводе при различных сопротивлениях фазы C, исключая случаи короткого замыкания фазы C.

6. Вычислить фазные мощности показания приборов и результаты расчётов записать в таблицу.

7. Построить векторную диаграмму для одного из опытов по указанию преподавателя.

Таблица 1. Результаты измерений и вычислений в ходе эксперимента

Номер опыта	Состояние системы	Данные наблюдений										Результаты			
		Напряжение, В						Ток, А				Активная мощность, Вт			
		Линейное			Фазное										
		$U_{AB}$	$U_{BC}$	$U_{CA}$	$U_A$	$U_B$	$U_C$	$I_A$	$I_B$	$I_C$	$I_N$	$P_A$	$P_B$	$P_C$	$P$
1	Симметричная нагрузка с нейтральным проводом														
2	Симметричная нагрузка без нейтрального провода														
3	Несимметричная нагрузка с нейтральным проводом														
4	Несимметричная нагрузка без нейтрального провода														

#### Контрольные вопросы

1. Как соединить фазы токоприемника звездой?
2. Какое напряжение называется фазным и какое напряжение – линейным?
3. Какие существуют зависимости между действующими линейными и фазными напряжениями трехфазной четырехпроводной сети?
4. При каких условиях трехфазная система называется симметричной?
5. В каких условиях можно обойтись без нейтрального провода?
6. Каково соотношение между фазными напряжениями для несимметричной нагрузки при наличии нейтрального провода?
7. Как определить ток в нейтральном проводе?
8. К чему может привести обрыв нейтрального провода при несимметричной нагрузке?

Лабораторная работа № 18

Тема: «Изучение однофазного трансформатора»

Цель работы: Ознакомление с принципом работы, характеристиками и методами исследования однофазных трансформаторов.

Основные теоретические сведения

Трансформатором называется статическое (т.е. без движущихся частей) электромагнитное устройство, предназначенное чаще всего для преобразования одного переменного напряжения в другое (или другие) напряжение той же частоты. Трансформатор имеет не менее двух обмоток, у которого общий магнитопровод и которые электрически изолированы друг от друга (за исключением автотрансформатора).

Обмотка трансформатора, присоединенная к источнику питания (сеть электроснабжения, генератор), называется первичной. Соответственно первичными именуется все величины, относящиеся к этой обмотке – число витков, напряжение, ток и др. Их буквенное обозначение снабжается индексом 1, например:  $w_1$ ,  $u_1$ ,  $i_1$  (рис. 1). Обмотка, к которой подключается приемник (потребитель электроэнергии), и относящиеся к ней величины называются вторичными (индекс 2).

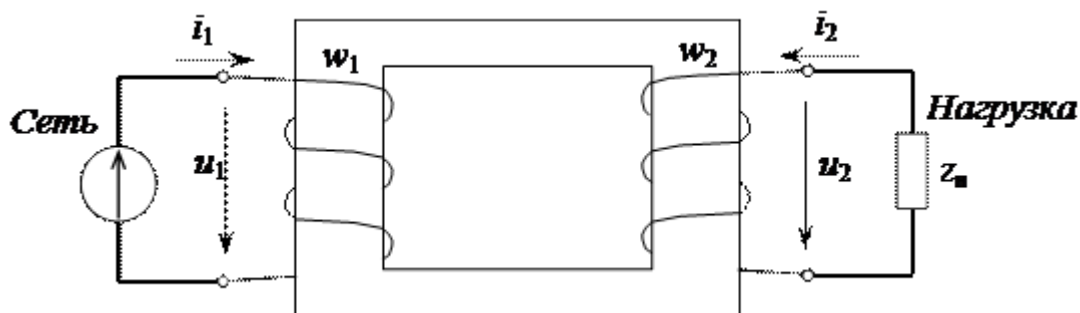


Рисунок 1. Схема однофазного трансформатора

Если первичное напряжение  $U_1$  меньше вторичного  $U_2$ , то трансформатор является повышающим, если  $U_1 > U_2$  – понижающим.

Отношение напряжения первичной обмотки трансформатора к напряжению вторичной его обмотки, равное отношению соответствующих чисел витков обмоток является коэффициентом трансформации трансформатора

Трансформаторы широко применяют в различных областях электротехники, электроники, радиотехнике, в установках измерения и автоматики.

По особенностям конструкции и назначению трансформаторы можно разделить на силовые, сварочные, измерительные и специальные. Силовые трансформаторы используются в электрических сетях. Это вызвано тем, что передача электрической энергии на большие расстояния при низких напряжениях  $U$  и больших токах  $I$  экономически невыгодна из-за существенных потерь в линии  $\Delta P_{л} = I^2 R_{л}$ , где  $R_{л}$  – сопротивление проводов линии. В целях уменьшения тока  $I$  и сохранения той же мощности ( $S = U I$ ) повышают напряжение  $U$ . Такую задачу выполняют повышающие трансформаторы, установленные на электростанциях. У потребителей, наоборот, высокое напряжение линии понижают до 380/220 В,

которое равно номинальному напряжению основных токоприемников (асинхронных двигателей, осветительной установки и др.).

По числу фаз трансформаторы делятся на однофазные и трехфазные. Каждая фаза имеет первичную обмотку (к ней энергия подводится от источника питания) и вторичную (с нее энергия поступает к потребителю). Трансформаторы, имеющие несколько вторичных обмоток, называются многообмоточными. Однофазные трансформаторы имеют как минимум две обмотки. Обмотки чаще всего выполняются в виде цилиндрических катушек из медных или алюминиевых изолированных друг от друга проводов круглого или прямоугольного сечения. Они размещаются на стержнях магнитопровода.

Магнитопровод выполнен из специальной электротехнической стали, которая обладает ферромагнитными свойствами (высокой магнитной проводимостью) и имеет большое внутреннее сопротивление. Ферромагнитные свойства позволяют значительно усилить магнитное поле, созданное токами в обмотках, а большое сопротивление – уменьшить вихревые токи и, следовательно, потери в стали. Кроме того, для уменьшения вихревых токов магнитопроводы трансформаторов набираются из пластин или из ленты.

Принцип работы трансформаторов основан на использовании закона электромагнитной индукции. Под действием синусоидального напряжения  $U_1$  источника питания по первичной обмотке с числом витков  $W_1$  течет ток  $i_1$ . Магнитодвижущая сила (МДС)  $i_1 W_1$  возбуждает магнитный поток, большая часть которого  $\Phi$  (называемая основным, или рабочим) замыкается по магнитопроводу и охватывает витки первичной  $W_1$  и вторичной  $W_2$  обмоток.

Замыкаясь в магнитопроводе, этот поток сцепляется с обеими обмотками (первичной и вторичной) и индуцирует в них ЭДС: в первичной обмотке ЭДС самоиндукции

$$e_1 = -w_1(d\Phi / dt)$$

во вторичной обмотке ЭДС взаимной индукции

$$e_2 = -w_2(d\Phi / dt),$$

где  $w_1$  и  $w_2$  – число витков в первичной и вторичной обмотках трансформатора.

При подключении нагрузки  $Z_n$  к выводам вторичной обмотки трансформатора под действием ЭДС  $e_2$  в цепи этой обмотки создается ток  $i_2$ , а на выводах вторичной обмотки устанавливается напряжение  $U_2$ . В повышающих трансформаторах  $U_2 > U_1$ , а в понижающих  $U_2 < U_1$ .

Активная мощность, потребляемая трансформатором, затрачивается на потери мощности в магнитопроводе ( $P_m$ ) и электрические потери в обмотке ( $P_\Sigma$ ):  $P_0 = P_m + P_\Sigma$ .

Опыт холостого хода позволяет определить коэффициент трансформации и потери мощности в магнитопроводе  $P_m$  (магнитные), поскольку ток вторичной обмотки равен нулю, активное сопротивление первичной обмотки, так же как и ток холостого хода незначительно, электрические потери мощности в этой обмотке оказываются весьма небольшими и ими можно пренебречь.



Опыт короткого замыкания – это испытание трансформатора при короткозамкнутой цепи вторичной обмотки. При этом подводимое напряжение мало, поэтому мал и магнитный поток. Магнитными потерями можно пренебречь и считать показание ваттметра равным электрическим потерям в обмотках  $P_2$  (потери в меди).

Порядок выполнения работы

1. Проведите опыт холостого хода. Для этого соберите схему, приведенную на рисунке 2, и подайте на первичную обмотку номинальное напряжение.

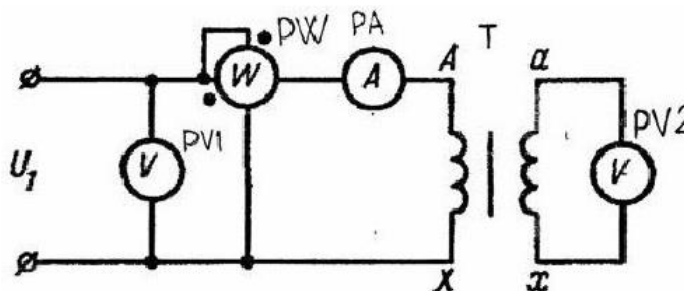


Рисунок 2. Опыт холостого хода

2. Показания приборов запишите в таблицу 1 в графу "Холостой ход". По данным опыта определите коэффициент трансформации и потери в стали.

Таблица 1 Результаты измерений и вычислений в ходе эксперимента

	Измерено						Вычислено		
	$I_2A$	$U_2B$	$P_2Bт$	$I_1A$	$U_1B$	$P_1Bт$	$\cos \varphi_1$	$\varphi$	$\cos \varphi_2$
Холостой ход									
Нагрузка 1									
2									
3									
4									
5									
Короткое замыкание									

3. Для определения потерь в меди  $P_m$  провести опыт короткого замыкания. Для этого соберите схему, изображенную на рис. 3. Увеличивая первичное напряжение, получить номинальный ток во вторичной обмотке. Данные запишите в таблицу в графу короткое замыкание.

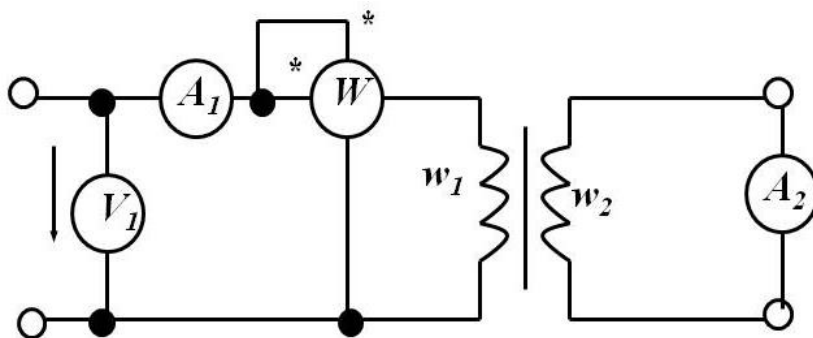


Рисунок 3. Опыт короткого замыкания

4. Собрать схему, изображенную на рисунке 4. Подать на трансформатор номинальное напряжение и, изменяя сопротивление нагрузочного реостата, исследовать режим активной нагрузки трансформатора. Результаты измерений записать в таблицу 1 в графу "Нагрузка" Следить за тем, чтобы напряжение на первичной обмотке  $U_1$  все время было равно номинальному.

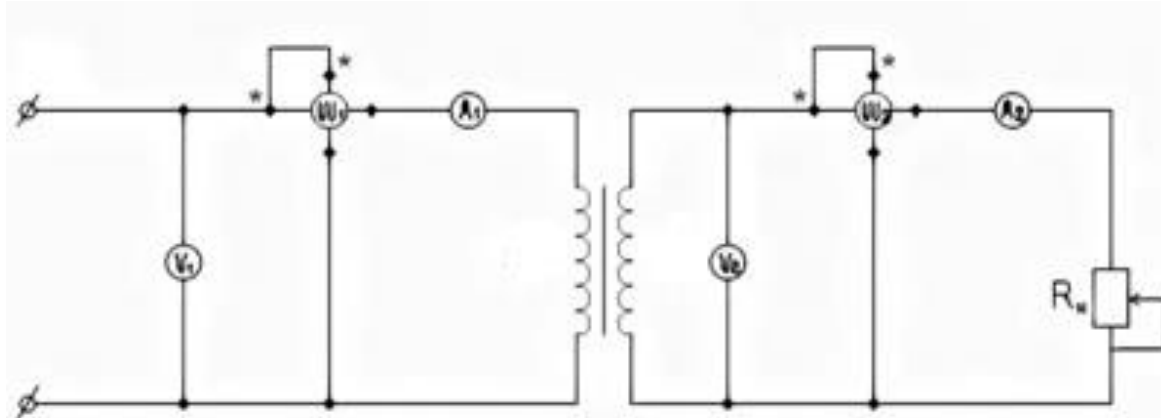


Рисунок 4. Работа трансформатора под нагрузкой

Рассчитать для режима активной нагрузки величины:

$$\cos \varphi_1 = \frac{P_1}{I_1 U_1}, \cos \varphi_2 = \frac{P_2}{I_2 U_2}, \eta = \frac{P_1}{P_2}, \text{ где } \eta - \text{кпд трансформатора.}$$

#### Контрольные вопросы

1. Как устроен трансформатор?
2. От чего зависят ЭДС обмоток трансформатора и каково их назначение?
3. В каких случаях трансформатор называют повышающим и в каком понижающим?
4. Что называют коэффициентом трансформации?
5. Какие вы знаете номинальные параметры трансформатора и что они определяют?
6. Как определить номинальные токи обмоток трансформатора, если известна номинальная мощность трансформатора?
7. Что называют внешней характеристикой трансформатора и как ее получить?

8. Как найти процентное изменение вторичного напряжения трансформатора для заданной нагрузки?

9. Какие потери энергии имеются в трансформаторе, от чего они зависят и как определяются?

10. Для чего магнитопровод трансформатора набирается из листов электротехнической стали и какой толщины эти листы?

11. Какие вы знаете схемы замещения трансформатора и как определяются их параметры?

12. Как проводится опыт холостого хода? Какие параметры этого опыта указываются в паспорте трансформатора?

13. Как проводится опыт короткого замыкания трансформатора? Какие параметры этого опыта указываются в паспорте трансформатора?

14. Где на практике учитывается величина напряжения короткого замыкания?

15. Чем конструктивно отличаются автотрансформаторы от трансформаторов обычной конструкции?

**Критерии оценки результатов выполнения практических работ**

Критериями оценки результатов работы обучающихся являются:

- умение обучающегося использовать теоретические знания при выполнении практических задач;
- сформированность общих и компетенций:
  - ОК 01. Выбирать способы решения задач профессиональной деятельности применительно к различным контекстам;
  - ОК 02. Осуществлять поиск, анализ и интерпретацию информации, необходимой для выполнения задач профессиональной деятельности;
  - ОК 03. Планировать и реализовывать собственное профессиональное и личностное развитие;
  - ОК 04. Работать в коллективе и команде, эффективно взаимодействовать с коллегами, руководством, клиентами;
  - ОК 09. Использовать информационные технологии в профессиональной деятельности;
- обоснованность и четкость изложения материала;
- уровень оформления работы.
- анализ результатов.

**Критерии оценивания практической работы**

Оценка	Критерии оценивания
5	Работа выполнена в полном объеме с соблюдением необходимой последовательности проведения, содержит результаты и выводы, все записи, таблицы, рисунки, чертежи, графики выполнены аккуратно. Обучающийся владеет теоретическим материалом, формулирует собственные, самостоятельные, обоснованные, представляет полные и развернутые ответы на дополнительные вопросы.
4	Работа выполнена в полном объеме с соблюдением необходимой последовательности проведения, содержит результаты и выводы, все записи, таблицы, рисунки, чертежи, графики выполнены аккуратно. Обучающийся владеет теоретическим материалом, допуская незначительные ошибки на дополнительные вопросы.
3	Работа выполнена в полном объеме, содержит результаты и выводы, все записи, таблицы, рисунки, чертежи, графики выполнены аккуратно. Обучающийся владеет теоретическим материалом на минимально допустимом уровне, допуская ошибки на дополнительные вопросы.
2	Работа выполнена не полностью. Студент практически не владеет теоретическим материалом, допускает ошибки при ответе на дополнительные вопросы.

### Библиографический список

1. Евдокимов Ф.Е. Общая электротехника: учебник для студ. учреждений сред. проф. образования / – 5-е изд., – М: «Энергия», 2016. – 488с.
2. Зайчик М.Ю. Сборник задач и упражнений по теоретической электротехнике: учеб. пособие для студ. учреждений сред. проф. образования. – 6-е изд., перераб. и доп. – М.: Энергоатомиздат, 2017. – 496 с.: ил
3. Кацман М.М. Электрические машины: Учебник для студ. учреждений среднего проф. образования / М.М. Кацман. - М.: ИЦ Академия, 2016. - 496 с.
4. Козлова И. С. Основы электротехники: учебное пособие для СПО / И. С. Козлова. — Саратов: Научная книга, 2019. — 159 с. — Текст: электронный // Электронно-библиотечная система IPR BOOKS: [сайт]. — URL: <http://www.iprbookshop.ru/87079.html> – Режим доступа: для авторизир. пользователей
5. Морозова Н. Ю. Электротехника и электроника: учебник для студентов образовательных учреждений среднего профессионального образования / Н. Ю. Морозова. - Москва : Академия, 2017. - 255, [1] с. : ил.
6. Панфилов В.А. Аналоговые методы и средства электрических измерений / В.А. Панфилов. – М.: Энергопресс, 2016. – 112 с.
7. Ярочкина Г.В. Основы электротехники: учеб. пособие для студ. учреждений сред. проф. образования / Ярочкина Г.В.– 4-е изд., стер. – М.: Издательский центр «Академия», 2016. – 240с.
8. Аполлонский, С.М. Электротехника.: учебник / Аполлонский С.М. — Москва: КноРус, 2020. — 292 с. — (СПО). — URL: <https://book.ru/book/933657> – Текст: электронный.
9. Москаленко В.В. Электрический привод. /Москаленко В.В. - М: «Академия», 2016. – 235с.
10. Немцов М.В. Электротехника и электроника: учебник для студ. образ. учреж. СПО.-М.: Академия, 2017. – 324с.
11. Полупроводниковые приборы. Диоды, тиристоры, оптоэлектронные приборы: Справочник Под ред. Перельманы Б.А. - М.: «Радио и связь», 2016 г.
12. Хромоин П.К. Электротехнические измерения : учебное пособие / П.К. Хромоин. — 3-е изд., испр. и доп. — Москва : ФОРУМ : ИНФРА-М, 2019. — 288 с. — (Среднее профессиональное образование). - Текст : электронный. - URL: <http://znanium.com/catalog/product/1071959>